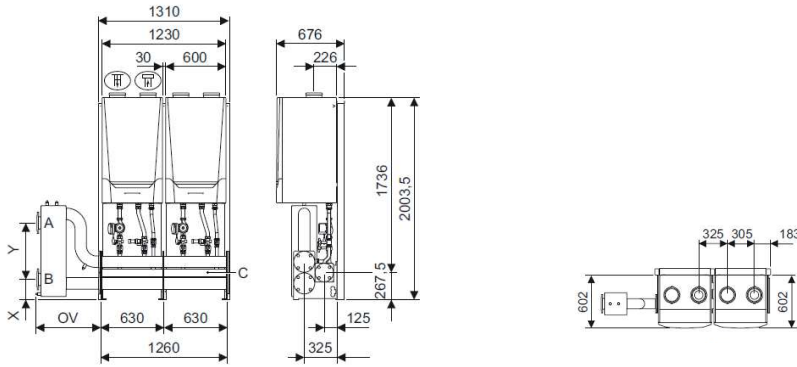


Quinta Ace 160

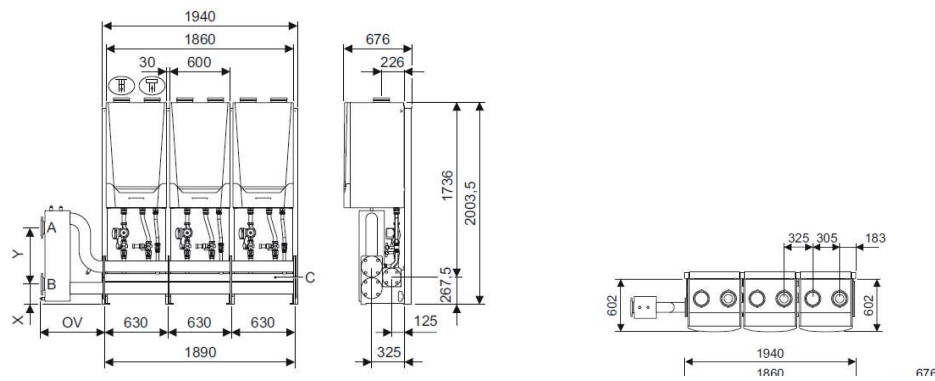
Kaskadensets Reihe freistehend

Für 2 Remeha Quinta Ace 160	Set	Bestell-Nr.	RG
2 x Quinta Ace 160	6	7692865	C

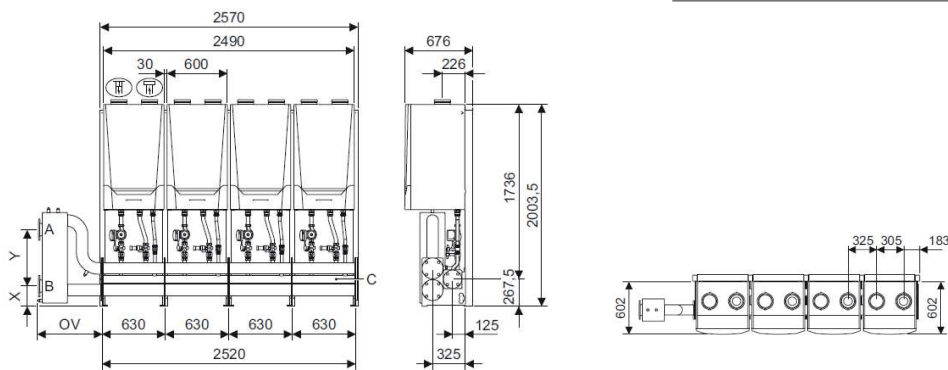


2

Für 3 Remeha Quinta Ace 160	Set	Bestell-Nr.	RG
3 x Quinta Ace 160	7	7692866	C



Für 4 Remeha Quinta Ace 160	Set	Bestell-Nr.	RG
4 x Quinta Ace 160	8	7692867	C



Kaskadensets bestehend aus:

1. Kesselmontageschiene
2. Verteilereinheit mit Vor- und Rücklauf zum Anschluss an hydraulische Weiche, Gasverteilerrohr
3. Tauchhülse zum Einbau in die hydraulische Weiche
4. Kesselanschlusset Vor- und Rücklauf mit Absperrrichtung, Rückschlagklappe, Sicherheitsventil, Kesselpumpe und Anschlussmöglichkeit für Ausdehnungsgefäß
5. Gasanschluss mit Gaskugelhahn mit thermischer Sicherung
6. Kesselkreispumpe
7. Stopfenset für nicht benötigte Anschlüsse
8. Rahmen horizontal
9. I-Ständer

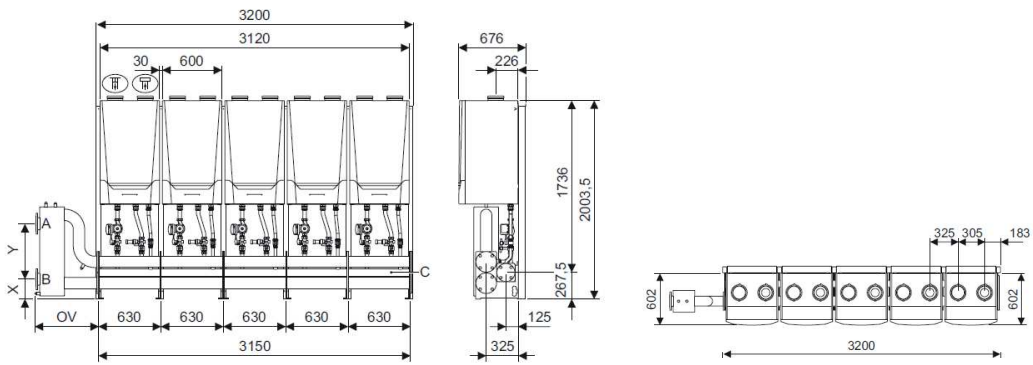
Zubehör siehe Seite 50

Quinta Ace 160

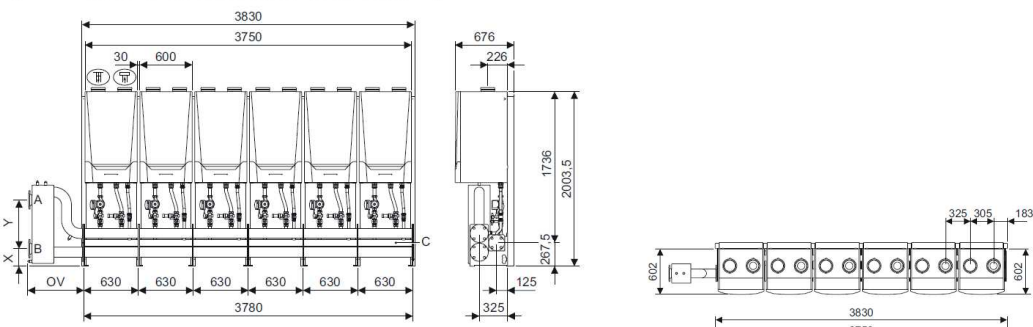
Kaskadensets Reihe freistehend



2

Für 5 Remeha Quinta Ace 160	Set	Bestell-Nr.	RG
5 x Quinta Ace 160	9	7692868	C



Für 6 Remeha Quinta Ace 160	Set	Bestell-Nr.	RG
6 x Quinta Ace 160	10	7692869	C





 Zuluft-Abgasanschluss
 - Quinta Ace 160: 150/150 mm

Anschluss-Sammelleitung	OV	X	Y
Wasser DN 100, Gas DN 65	633mm	200mm	560mm

Zubehör siehe Seite 50