

3 Technische Beschreibung

3.1 Allgemeine Beschreibung

REMEHA Schichtenpufferspeicher mit Schichtladelanze zur Heizungsunterstützung.

REMEHA garantiert für ein einwandfreies Funktionieren der Anlage wenn nur **REMEHA** Produkte bzw. Komponenten eingesetzt werden.

3.2 Schichtenpufferspeicher P 750-3 + P 1000-3

3.2.1 Beschreibung

Diese Speicher entsprechen allen Anforderungen an die Kombination mit modernen Solaranlagen und effizienten **REMEHA** Wärmeerzeugern. Zur Einschichtung verschiedener Temperaturniveaus ist der Pufferspeicher mit einer Schichtladelanze ausgestattet.

Zum Korrosionsschutz sind die hochwertigen Stahlbehälter außen mit einem schwarzen Rostschutzmittel beschichtet.

Der Pufferspeicher ist mit einer 100 mm starken Neopor/Vlies-Kombination wärmegeklämt, wodurch minimale Wärmeverluste erreicht werden.

Die Außenverkleidung besteht aus einem Polystyrol-Schutzmantel.

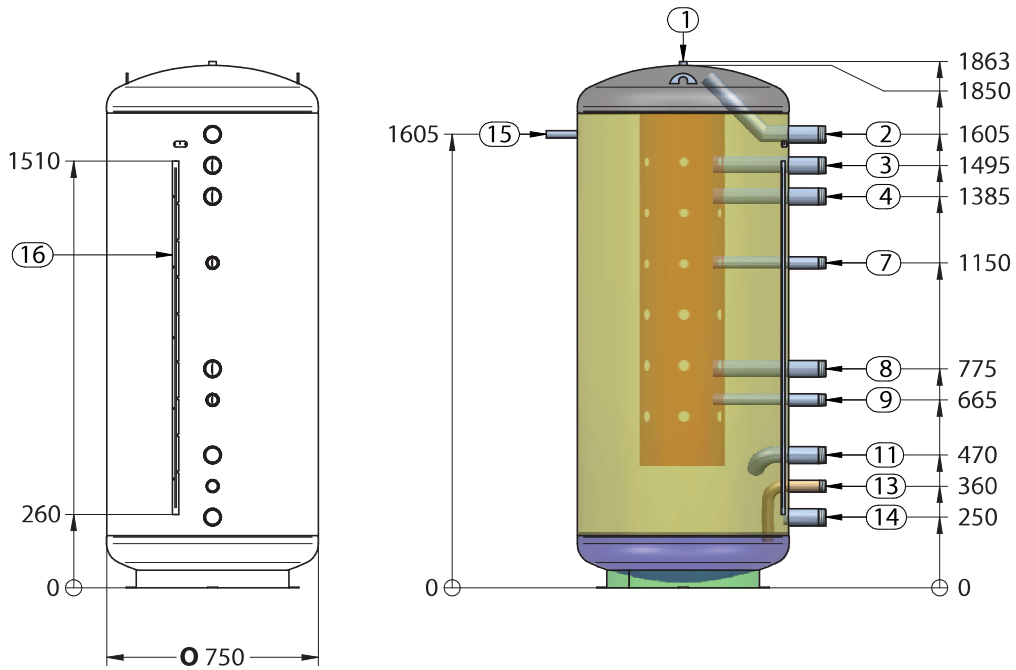
Der Speicher wird in zwei Verpackungseinheiten geliefert.

3.2.2 Technische Daten

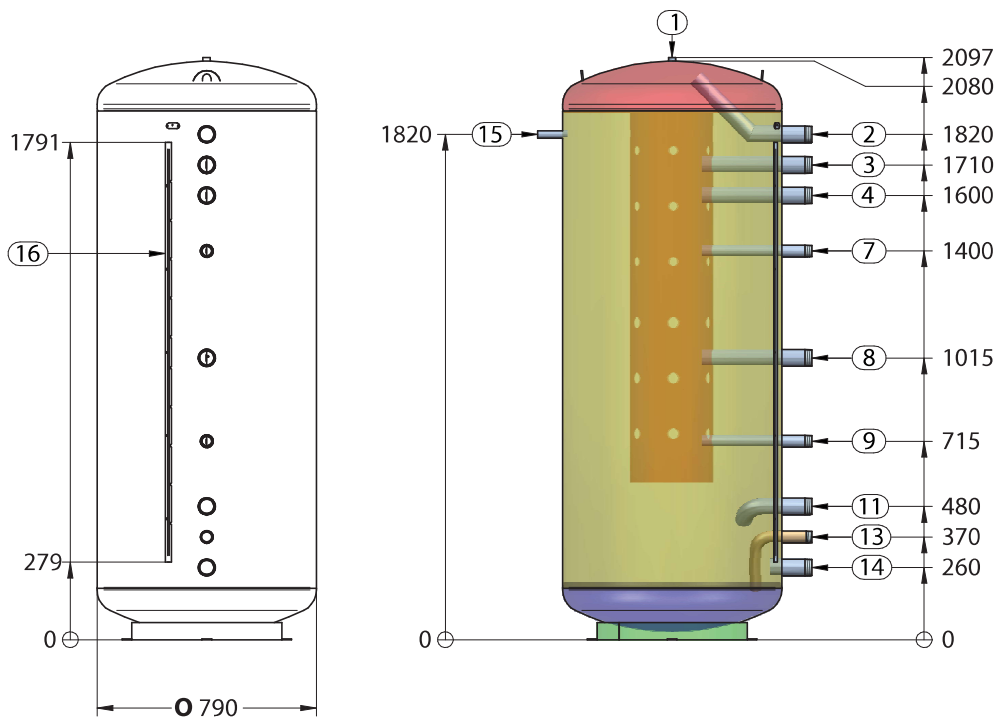
Pufferspeicher		P 750-3	P 1000-3
Zulässige Betriebstemperatur	°C	95	95
Zulässiger Betriebsüberdruck	bar	6	6
Wasserinhalt	Liter	767	965
Bereitschaftsverluste bei ($\Delta T = 45 \text{ K}$) V_{Gesamt}	kWh/24h	3,3	3,9
Bereitschaftsverluste Bereitschaftsteil V_{aux}	kWh/24h	1,1	1,3
Leergewicht	kg	130	145
ErP-Daten			
Speichervolumen V	l	767	965
Warmhalteverlust S	W	99	124

3.2.3 Hauptabmessungen – Anschlüsse

P 750-3



P 1000-3



Nr.	Gew.	Benennung	Nr.	Gew.	Benennung
1	Rp½	Entlüftung	9	R1 ¼	Rücklauf Heizkörper
2	R2"	Vorlauf Frischwasserstation	11	R2"	Rücklauf Fußbodenheizung
3	R2"	Vorlauf Warmwasserbeladung	13	R1 ¼	Rücklauf Frischwasserstation / Entleerung
4	R2"	Vorlauf Biomassekessel	14	R2"	Rücklauf Solarkollektor
7	R1 ¼	Vorlauf Kessel Puffer / Wärmepumpe	15	Rp½	Thermometeranschluss
8	R2"	Vorlauf Solarkollektor			