



Systemausbau Seite 507

Vorteile:

- Montageplatte mit variabler Aufnahme für bis zu zwei Spleißkassetten (Kassettenbreite von 92 bis 120 mm variabel) und integriertem Verdreherschutz
- Trennplatte mit Kammleiste zur Kabelabfangung, zur Abdeckung der Spleißkassette und zur Aufnahme von 2 Patch-Panels
- Kabeleinführung über vorgeprägte Ausbrüche mittels Kabelverschraubung (2 x 22,5 mm und 12 x 12,5 mm)

Material:

- Gehäuse mit Deckel: glasfaserverstärktes Polycarbonat
- Deckelschrauben: Polyamid
- Isolierstopfen: Polyamid
- Eingeschäumte PU-Dichtung

Farbe:

- RAL 7035

Schutzart IP nach IEC 60 529:

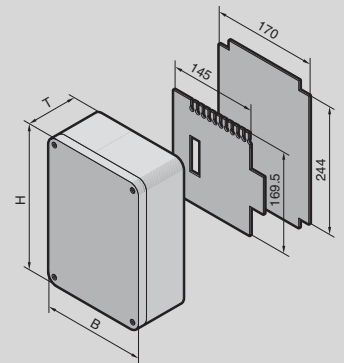
- IP 66

Lieferumfang:

- Gehäuse mit Vorprägungen für Kabelverschraubungen
- Schmierter Deckel mit Dichtung
- 2 Deckelschrauben, plombierbar
- Isolierstopfen für Wandbefestigung
- Montageplatte
- Trennplatte
- 12 Kabelverschraubungen PG 7
- 1 Kabelverschraubung PG 16

Technik im Detail:

Finden Sie im Internet



mit Montageplatte und Spleißkassettenaufnahme

Breite (B) mm	VE	180	Seite
Höhe (H) mm		254	
Tiefe (T) mm		90	
Maximale Faseranzahl (bei Verwendung der Patch-Panel)		24	
Best.-Nr.	1 St.	7451.000	
Zubehör			
Patch-Panels für LWL-Kleinverteiler		s. Seite	698
Wandbefestigungslaschen	1 Pack	9583.000	27