

# Micro Data Center



Systemausbau Seite 507

## Anwendungen:

- Schutz für Server- und Storageanwendungen
- Schutz für geschäftskritische Daten
- Aufbewahrung personenbezogener Daten z. B. in Arztpraxen oder Steuerberatungsbüros

## Vorteile:

- Komplettsystem mit eingebauter Kühlung und 19"-Rack
- Hohe Bedien- und Servicefreundlichkeit durch Zweitürsystem
- Kompatibilität zu weiteren Infrastrukturgewerken
- Geprüfte Sicherheit – die Prüfungen wurden an akkreditierten Instituten durchgeführt und durch Prüfberichte bestätigt

## Schutzwertigkeiten:

- Brandschutz Feuerwiderstandsklasse F 90 gemäß DIN 4102 Teil 2, Einhaltung der Grenzwerte  $\Delta T < 50$  K, rel. Luftfeuchte  $< 85$  % über 10 Minuten
- Einbruchschutz WK II Werkzeugangriff analog DIN V ENV 1630/1999-04/ WK II

## Material:

- Stahlblech, beschichtet

## Farbe:

- Gehäuse und Servicetür: RAL 7035
- Bedientür: RAL 9005

## Schutzart IP nach IEC 60 529:

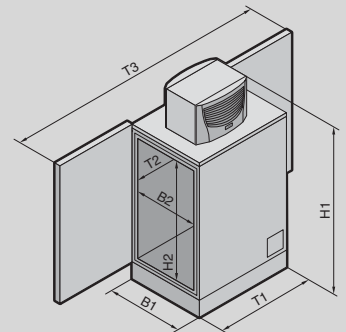
- IP 55

## Lieferumfang:

- Sicherheitsgehäuse mit Bedientür und Servicetür (3-Punkt-Verriegelung)
- Kabeleinführung in beiden Seitenelementen
- Kühlung 2,4 kW als Splitgerät ausgeführt

## Technik im Detail:

Finden Sie im Internet



## Level A

Höheneinheiten HE		15	Seite
Kühlleistung W		2400	
Außenmaße mm	Breite (B1)	806	
	Höhe (H1)	1699	
	Tiefe (T1)	1270	
	Tiefe (T3)	2746	
Innenmaße mm	Breite (B2)	620	
	Höhe (H2)	827	
	Tiefe (T2)	1024	
Gewicht ohne Inneneinrichtung, inkl. Klimagerät ca. kg		360	
<b>Best.-Nr. Micro Data Center mit eingebautem 19"-Rack</b>		<b>7999.999</b>	
<b>Best.-Nr. Micro Data Center ohne eingebautes 19"-Rack</b>		<b>7999.898</b>	
<b>Zubehör</b>			
482,6 mm (19")-Rack, 15 HE, Tiefe 1000 mm		7995.992	
Brandmelde- und Löschanlage DET-AC/EFD Plus		s. Seite	473
CMC Überwachungssystem		s. Seite	446
PDU – Power Distribution Unit		s. Seite	416

## Serienmäßiger Schutz vor:



Feuer



Löschwasser



Vandalismus



Fremdzugriff



Staub



Diebstahl/Einbruch