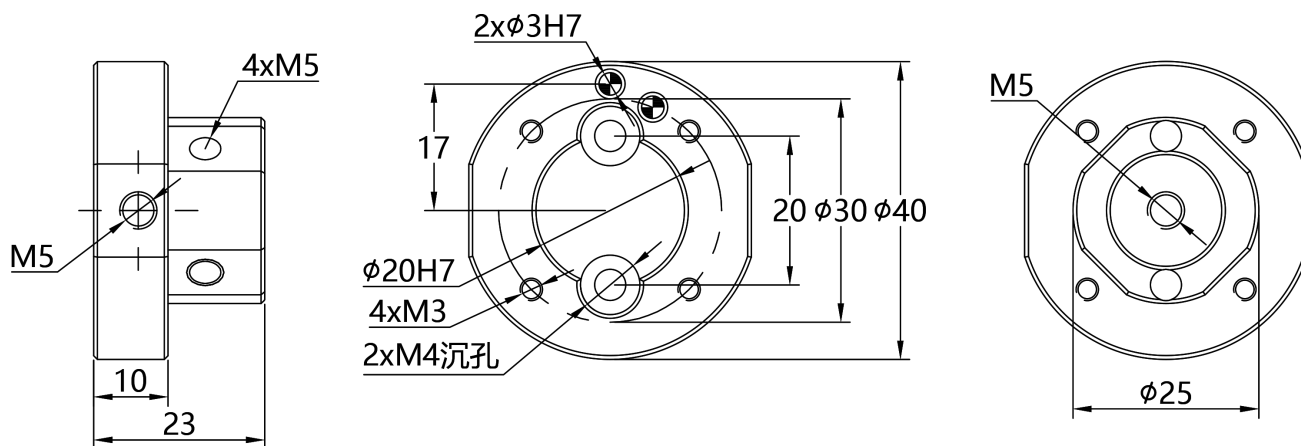
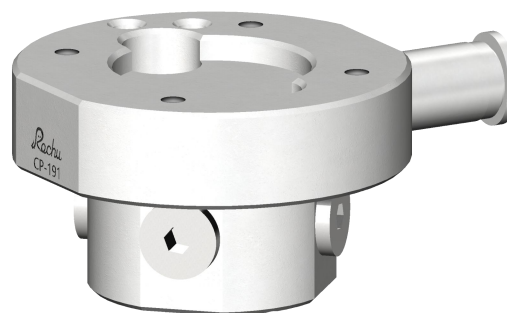




连接件 / Connector Part

CP-191 转接法兰

- 内部多路通气的机械臂转接法兰

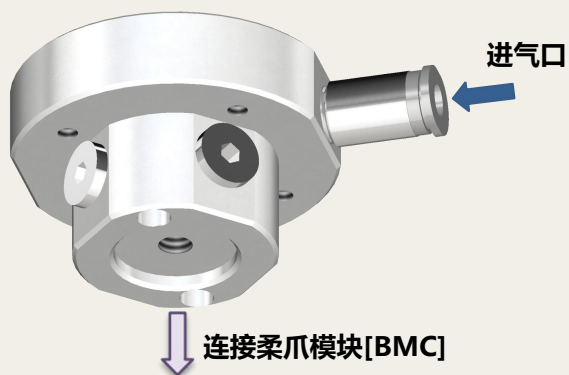


自重65g

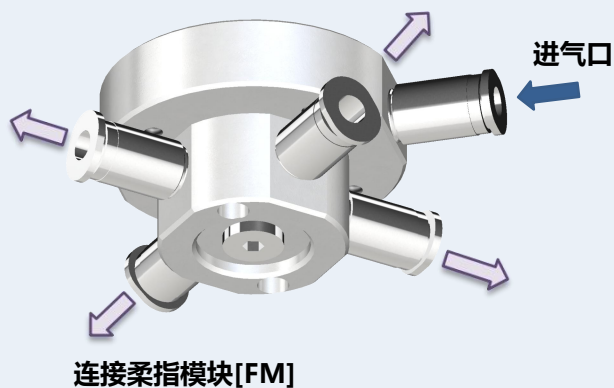
配件包 PK-CP191

- | | | | |
|--|--------------------|--|------------|
| | 4 x SF-063 (M3x10) | | 5 x PN-196 |
| | 2 x SF-165 (M4x22) | | 4 x PN-268 |
| | 1 x PIN-01 | | |

直通



侧通



CM

连接模块



连接件 / Connector Part

安装方式

- 适配20mm孔间距机械臂法兰或 $\phi 20\text{mm}$ 轴径SCARA机械臂末端
- 可安装柔爪模块[BMC]或滑移安装板[SMP]

