

法兰连接模块 / Flange connection

- 法兰连接模块[FCM]是机械臂末端和滑移安装板[SMP]之间的连接件，可配合快换模块[QCM]使用，分为弹簧杆式(S)和固定杆式(R)。

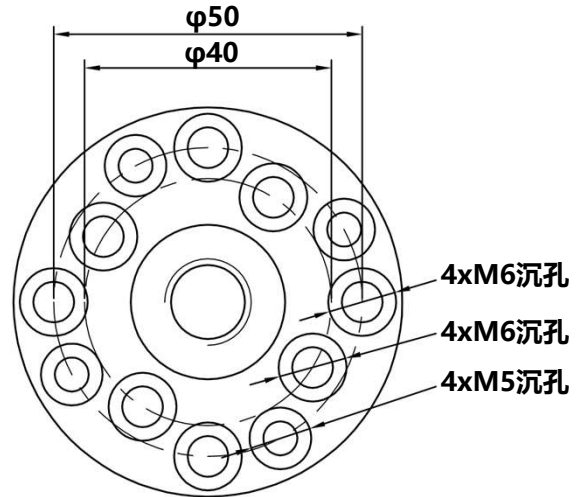
FCM-S01 弹簧杆式法兰连接模块

产品特点

- 符合 ISO 9409-1:2004 标准 (即 国标 GB/T 14468.1-2006/)，适配于市面上大部分机器人法兰。
- 用于安装柔喙模块[BM]或轻型手爪，建议最大负载 500g
- 可以提高**夹爪**在垂直方向的自适应性，适合尺寸差异较大工件的抓取。
- 包含配件包 PK-FCMS01



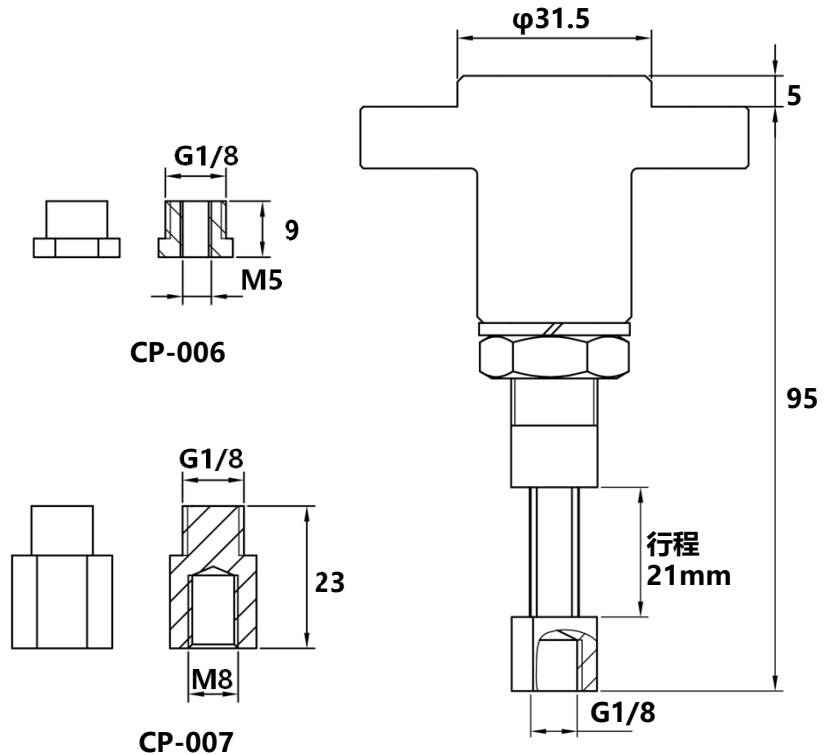
自重125g 弹力0~8N



FCM
法兰连接模块

配件包 PK-FCMS01

- 1 x CP-006
- 1 x CP-007
- 1 x SF-083 (M8x10)
- 4 x SF-011 (M6x10)
- 4 x SF-007 (M5x12)



法兰连接模块 / Flange connection

FCM-R(01~05) 固定杆式法兰连接模块 (轻型)

产品特点

- 符合 ISO 9409-1:2004 标准 (即 国标 GB/T 14468.1-2006/), 适配于市面上大部分机器人法兰。
- 自重轻, 适用于轻量型多关节机器人, 建议最大负载 5 kg
- 可用于高精度搬运, 装配等场景
- 可选配不同长度
- 包含配件包 PK-FCMR01



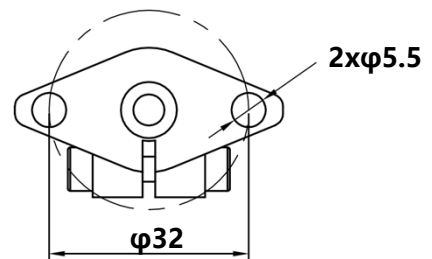
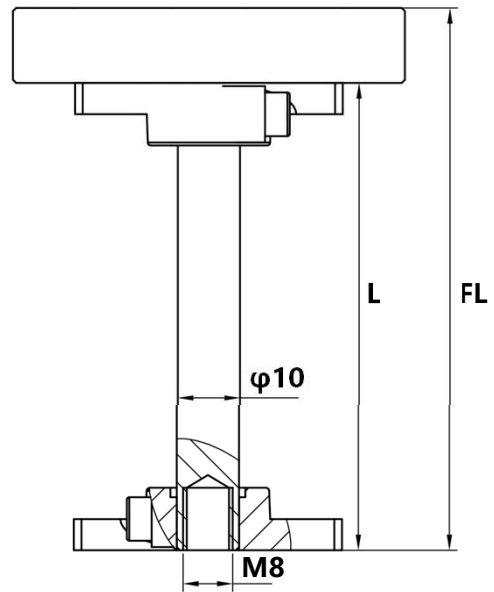
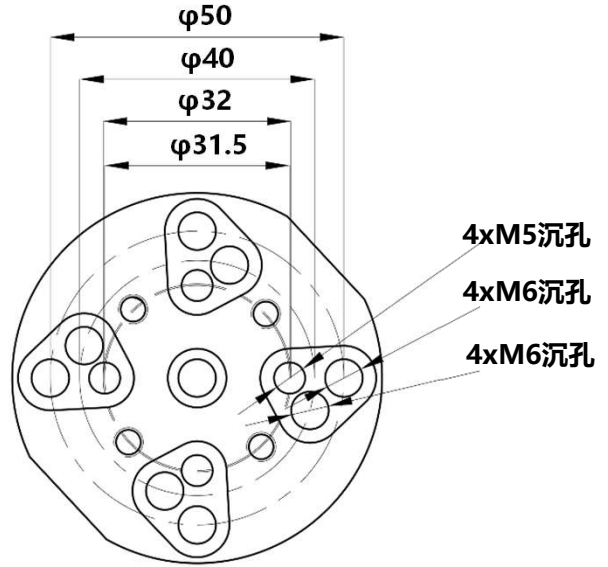
FCM
法兰连接模块

配件包 PK-FCMR01

- 1 x SF-83 (M8x10)
- 4 x SF-011 (M6x10)
- 6 x SF-007 (M5x12)
- 2 x SF-075 (M4x12)
- 2 x SF-081 (M4)

轻型FCM系列尺寸

| 型号 | 长L [mm] | 总长FL [mm] | 自重[g] |
|---------|------------|--------------|-------|
| FCM-R01 | 35 | 42 | 135 |
| FCM-R02 | 55 | 62 | 147 |
| FCM-R03 | 75 | 82 | 159 |
| FCM-R04 | 95 | 102 | 170 |
| FCM-R05 | 115 | 122 | 182 |



法兰连接模块 / Flange connection

FCM-R08 固定杆式法兰连接模块

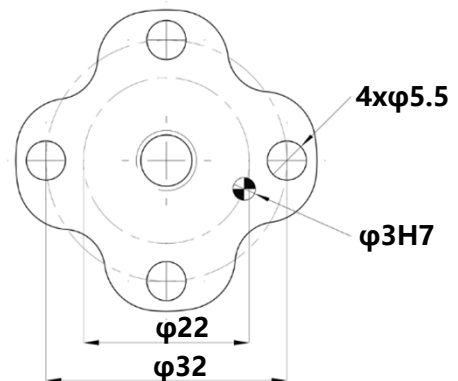
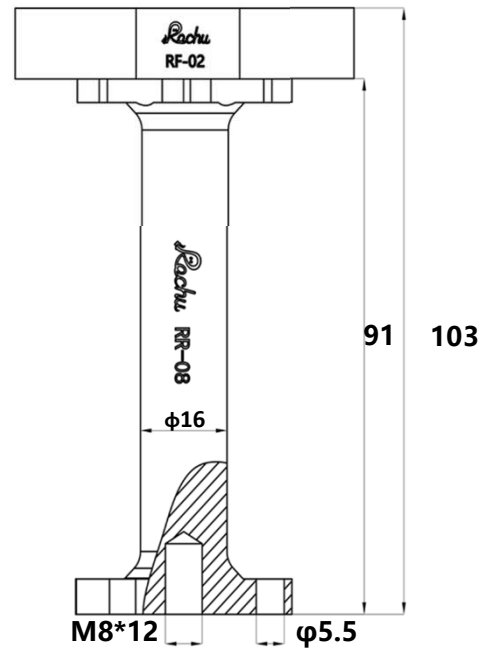
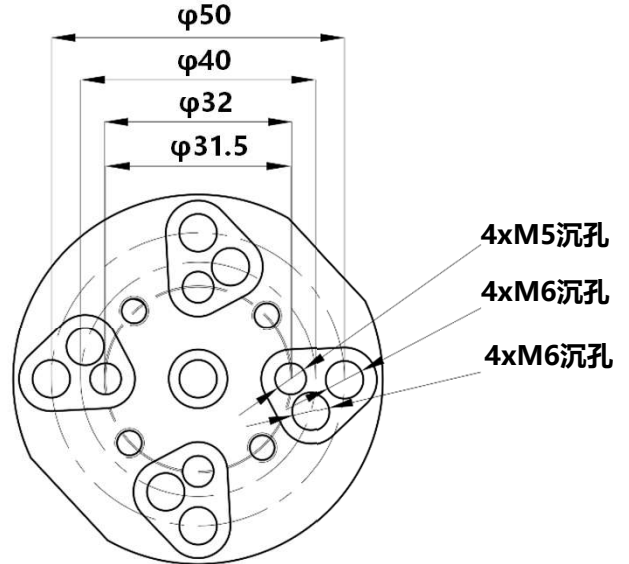
产品特点

- 符合 ISO 9409-1:2004 标准 (即 国标 GB/T 14468.1-2006/)，适配于市面上大部分机器人法兰。
- 建议最大负载 20 kg
- 适合非标夹爪组合及滑移安装板 [SMP] 可用于高精度搬运，装配等场景
- 包含配件包 PK-FCMR08



配件包 PK-FCMR08

- 1 x SF-83 (M8x10)
- 4 x SF-011 (M6x10)
- 8 x SF-007 (M5x12)
- 2 x SF-076 (M4x14)
- 2 x SF-081 (M4)
- 1 x PIN-01 ($\phi 3 \times 10$)



FCM
法兰连接模块