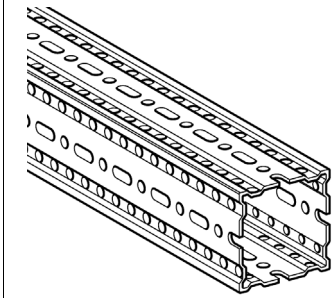


Produktübersicht: Framo	2.0
Produktübersicht: Framo	2.1
Produktübersicht: Framo	2.2
Produktübersicht: Trägersystem 100/120	2.3
Produktübersicht: Rohrlager	2.4
Framo: Trägerprofil TP F und Formlockschraube FLS F	2.5
Framo: Auslegerkonsole AK F, Stirnadapter STA F und Winkel WD F	2.6
Framo: WBD-Halter, Auslegerkonsole AK F und Stirnadapter STA F	2.7
Framo: Trägerkonsole TKO F und WBD-Halter	2.8
Framo: Anschweißadapter ASA, Adapterplatte AP und Schrägkonsole SKO	2.9
Framo: Spannbügel SB, Schienenadapter SA und Trägerprofilhalter TPH	2.10
Framo: Führungswinkel FW F, Gleitsatz GS F und UB-Befestigung	2.11
Framo: Festpunktwinkel XW F und Grundplatte GPL F	2.12
Rohrschelle RUC I	2.13
Trägersystem 100/120: Trägerkonsole TKO und TKO F	2.14
Trägersystem 100/120: Querkonsole QKO	2.15
Trägersystem 100/120: Montageset P2 und Stirnadapter STA	2.16
Montagesystem 100/120: T-Adapter TA und Adapterplatte AP	2.17
Trägersystem 100/120: Schrägkonsole SKO	2.18
Sonderbauteile: Montage mittels Schweißplatten SPL	2.19
Lager: Anordnung Führungslager	2.20
Lager: Lieferoption und Montage	2.21
Lager: Montage auf breitem Träger und Gefälleleitung	2.22
Lager: Höhenverstellbereiche	2.23
Lager: Montageablauf	2.24

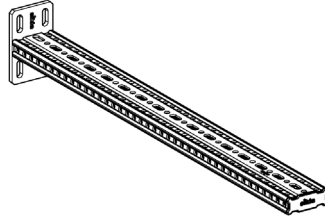


Produktübersicht: Framo

Trägerprofil TP F

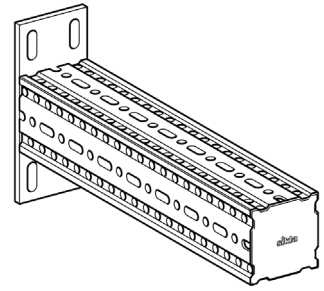


Auslegerkonsole AK F 80/30



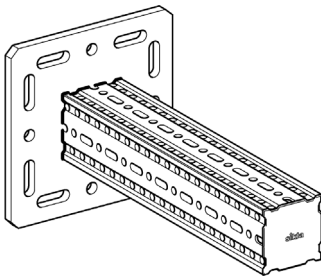
mit Abdeckkappe

Auslegerkonsole AK F



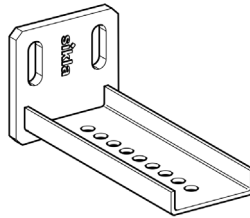
mit Abdeckkappe

Trägerkonsole TKO F

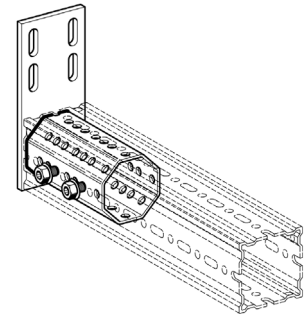


mit Abdeckkappe

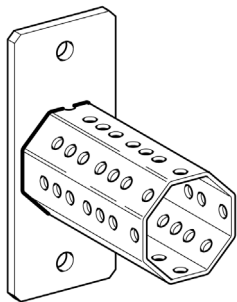
Stirnadapter STA F 80/30 E



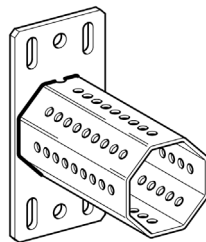
Stirnadapter STA F - E



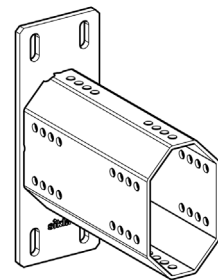
Stirnadapter STA F - A



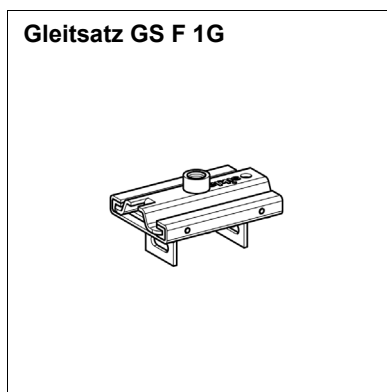
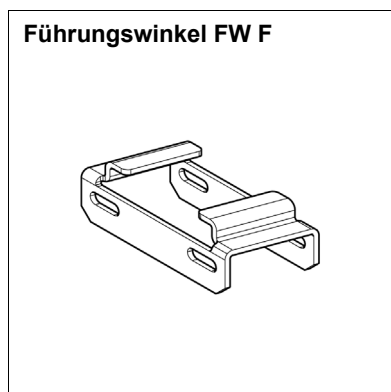
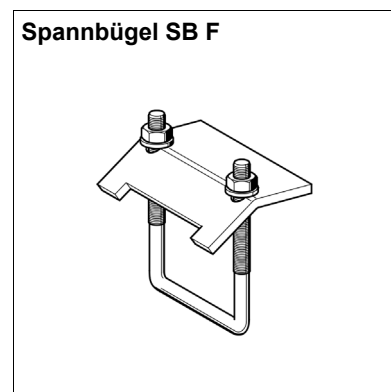
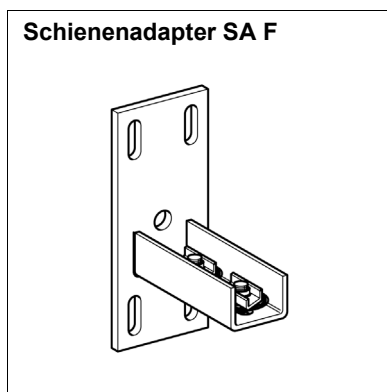
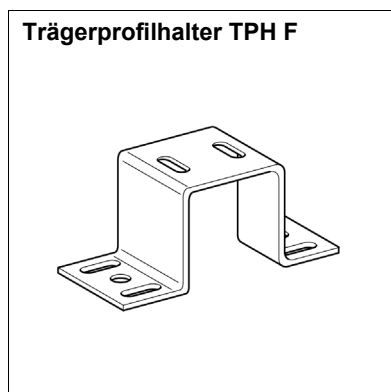
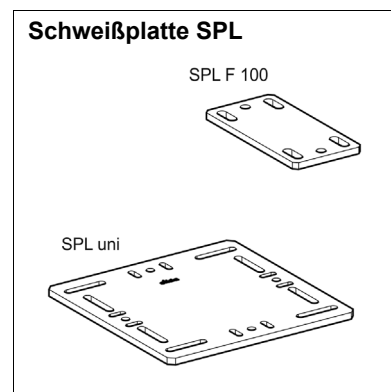
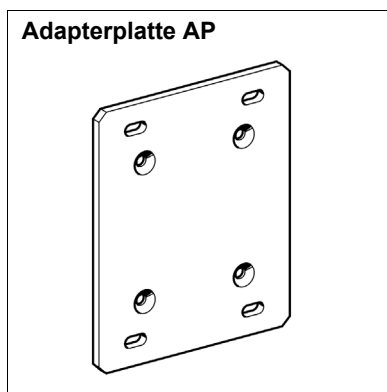
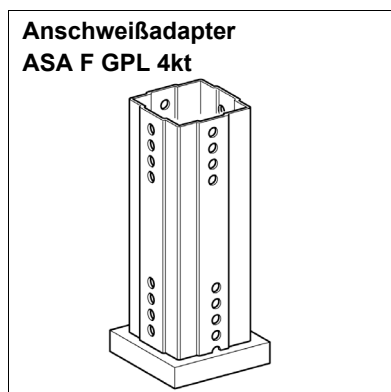
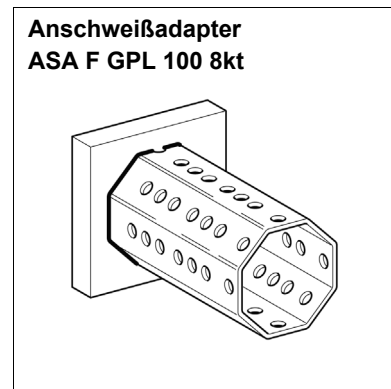
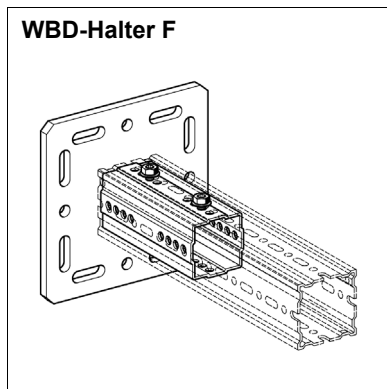
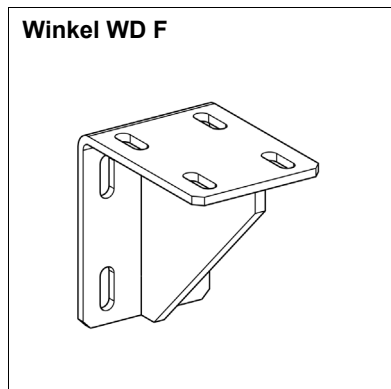
Stirnadapter STA F



Stirnadapter STA F



Produktübersicht: Framo

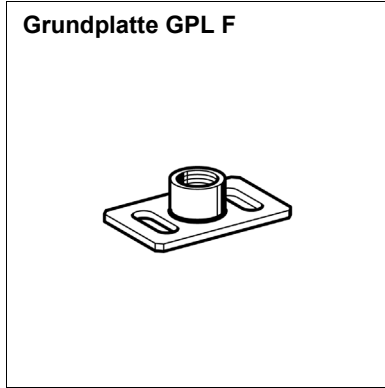


Produktübersicht: Framo

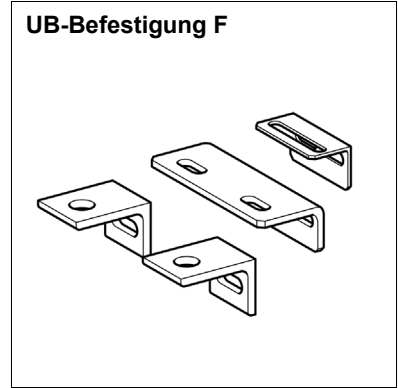
Festpunktwinkel XW F



Grundplatte GPL F



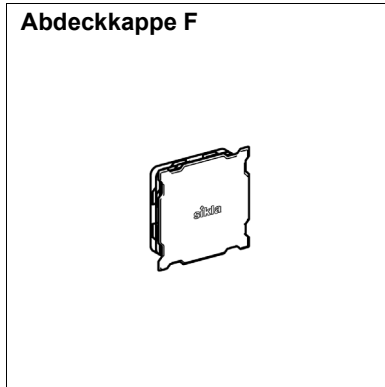
UB-Befestigung F



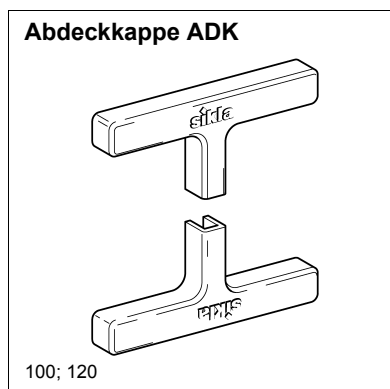
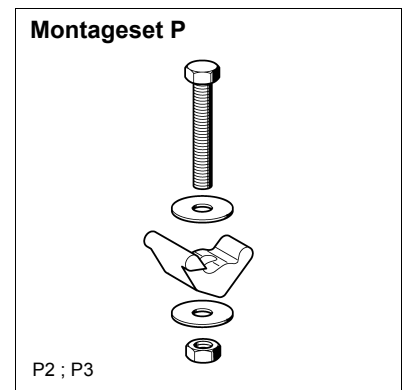
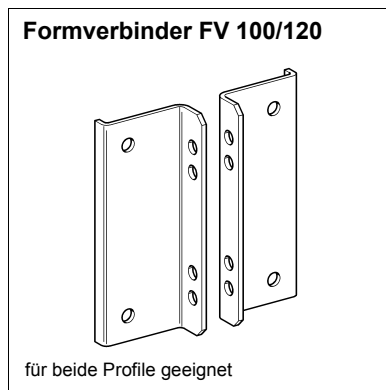
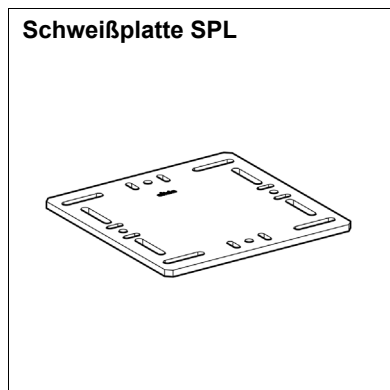
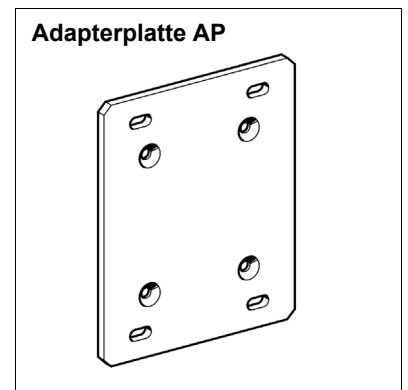
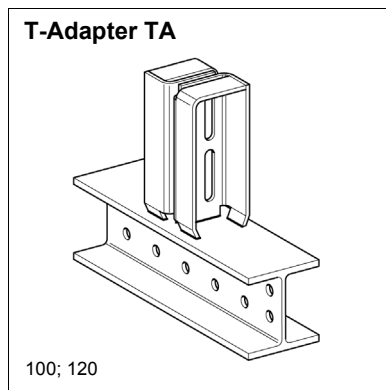
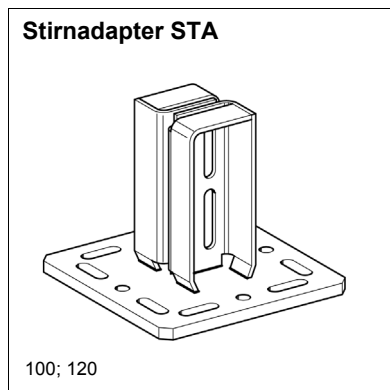
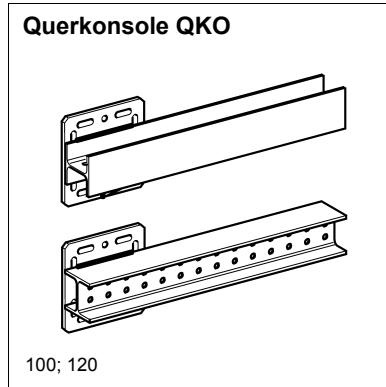
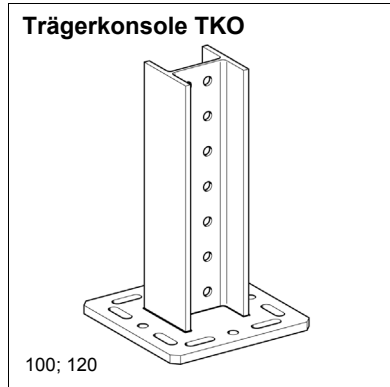
Formlockschraube FLS F



Abdeckkappe F

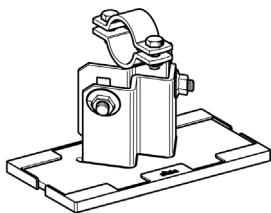


Produktübersicht: Trägersystem 100/120

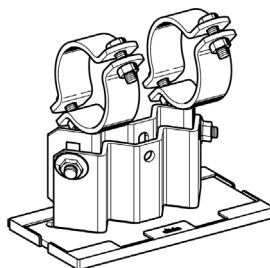


Produktübersicht: Rohrlager

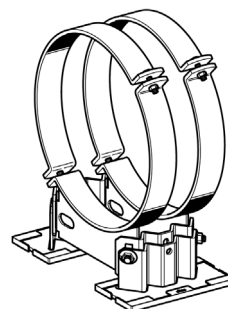
Loslager LA-HV



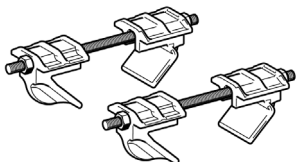
Loslager LC-HV



Loslager LD-HV

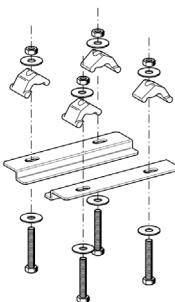


Führungsset FS

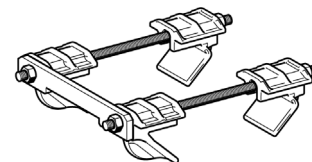


80/120 bis 280/300

Führungsset FS Z

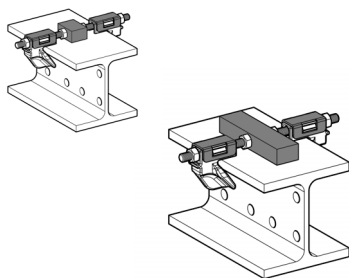


Festpunktset XS

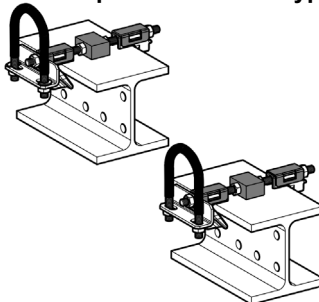


80/120 bis 280/300

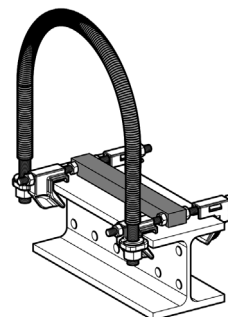
Loslager LU-H 020 Typ 30/100



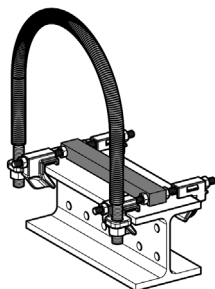
Führungslager FR-H 020 Typ 30
Festpunkt XR-H 020 Typ 30



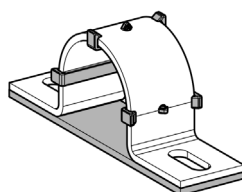
Führungslager FR-H 020 Typ
100



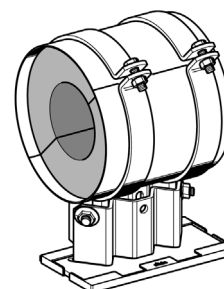
Festpunkt XR-H 020 Typ 100



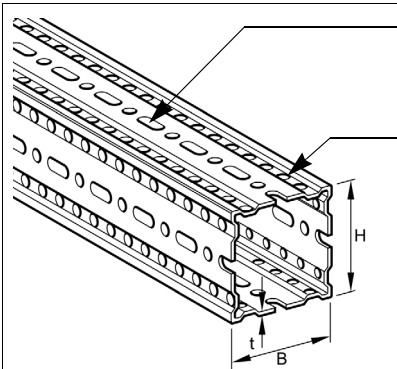
Bügelchelle RUC I



Loslager LK-HV



Framo: Trägerprofil TP F und Formlockschraube FLS F

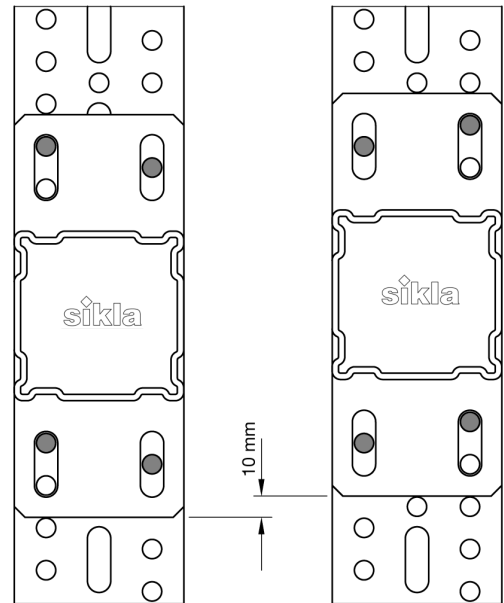


Langloch Ø11x30 als Durchgangsloch für eine (!) Formlockschraube F für Verbindung mit innenliegenden Adapterprofilen von WBD-Halter F, Stirnadapter STA u. a.

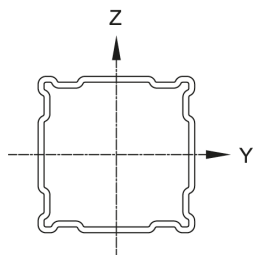
Rundloch Ø9,1 zur Montage der Formlockschraube F für Grundplattenbefestigung von Auslegerkonsole AK F, Schienenadapter SA F, Gleitsatz GS F u.a.

Schema Grundplattenmontage

(z. B. für Auslegerkonsole AK F 80):
Das speziell entwickelte Lochbild gewährleistet stufenlose Verschraubung und Formschluss.
Das Verschraubungsbild variiert entsprechend der gewählten Position.



Technische Daten



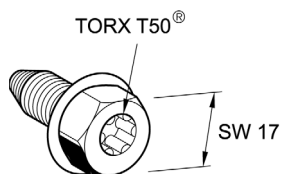
Bezeichnung Trägerprofil [mm]	Achsenbezeichnung	Wanddicke s [mm]	Trägheitsmoment		Widerstandsmoment		Trägheitsradius		Torsionsmoment I _t [cm ⁴]	Fläche A [cm ²]	Gewicht G [kg/m]
			I _y [cm ⁴]	I _z [cm ⁴]	W _y [cm ³]	W _z [cm ³]	i _y [cm]	i _z [cm]			
TP F 80/30		3,0	35,4 ^{*)}	6,7 ^{*)}	10,3 ^{*)}	4,7 ^{*)}	3,63	1,58	11,20	2,69 ^{*)}	4,3
TP F 80/80		3,0	63,4 ^{*)}		15,8 ^{*)}		2,95		98,22 ^{*)}	7,28	6,4
TP F 100/100		4,0	179,8 ^{*)}		36,9 ^{*)}		4,80		181,44	7,80 ^{*)}	10,8
TP F 100/160		4,0	559,4 ^{*)}	280,3 ^{*)}	75,5 ^{*)}	46,2 ^{*)}	6,16	4,36	384,80	14,74 ^{*)}	14,3

Trägerprofil TP F, Stahl, tauchverzinkt nach DIN EN ISO 1461 tZn o.

Alle statischen Werte berücksichtigen die Lochung.

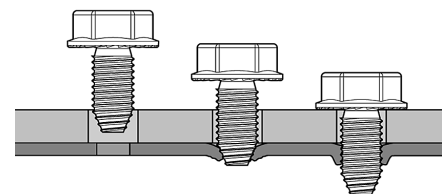
*) durch Versuche ermittelte Effektivwerte.

Formlockschraube FLS F

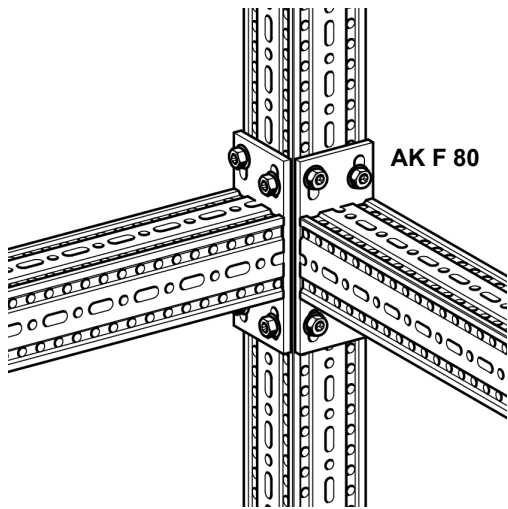


Bei spanloser Umformung entsteht ein spielfreies Muttergewinde M10. Eine spezielle Stopperverzahnung bedeutet zusätzliche Sicherheit.

Achtung!
▶ Anzugsmoment 60 Nm !

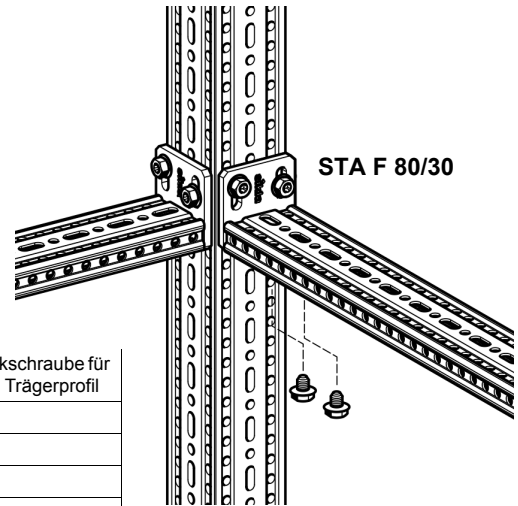


Framo: Auslegerkonsole AK F, Stirnadapter STA F und Winkel WD F



AK F 80

Durch asymmetrische Randlochung ist bei Befestigung von Anschlussteilen auf gleicher Höhe jede Schraubenkollision ausgeschlossen.

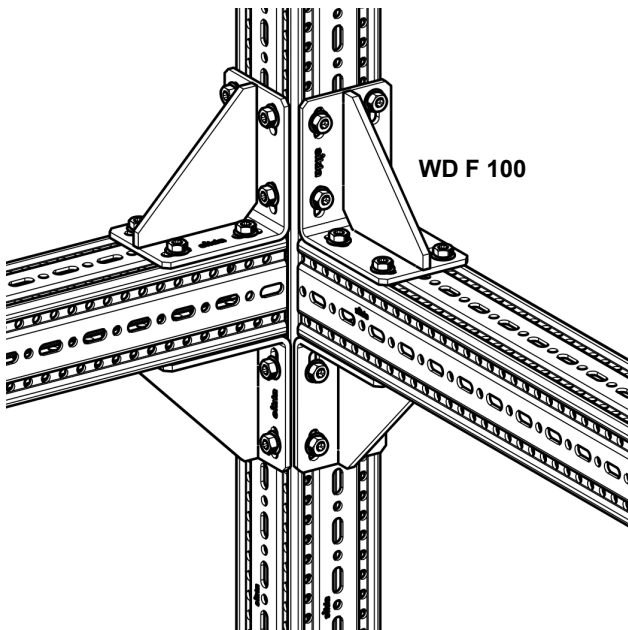


STA F 80/30

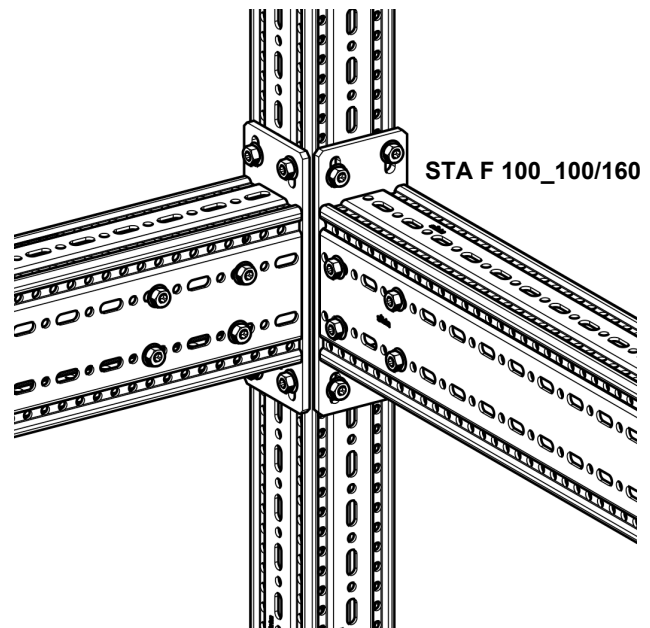
Hinweis:

► Jede Anbindung von Profilkomponenten erfolgt mit Formlockschrauben entsprechend dem Lochbild der Langlöcher (Ausnahme Winkel WD / WBD F 100/160).

Produktbezeichnung	Anzahl Formlockschraube für Anschluss am Trägerprofil
AK F 80/30	4
AK F 80/30 E	2
AK F 80	4
AK F 100	4
AK F 100/160 E	4
STA F 80/30 E	2
STA F 80	4
STA F 100	4
STA F 100/160	4
WD F 100	8

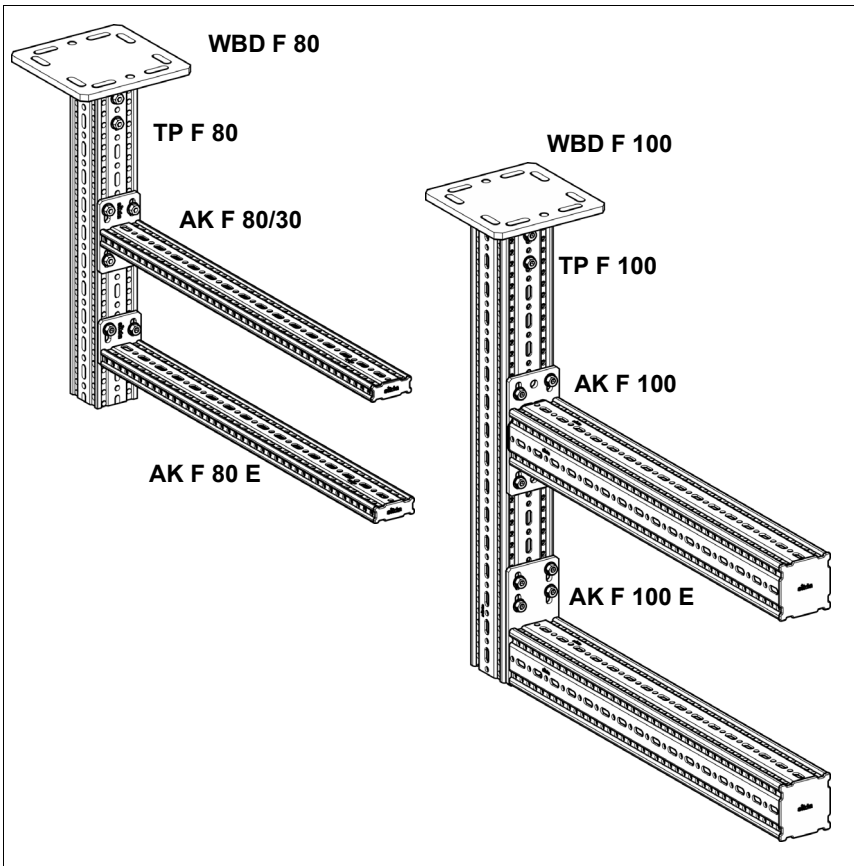


WD F 100



STA F 100_100/160

Framo: WBD-Halter, Auslegerkonsole AK F und Stirnadapter STA F



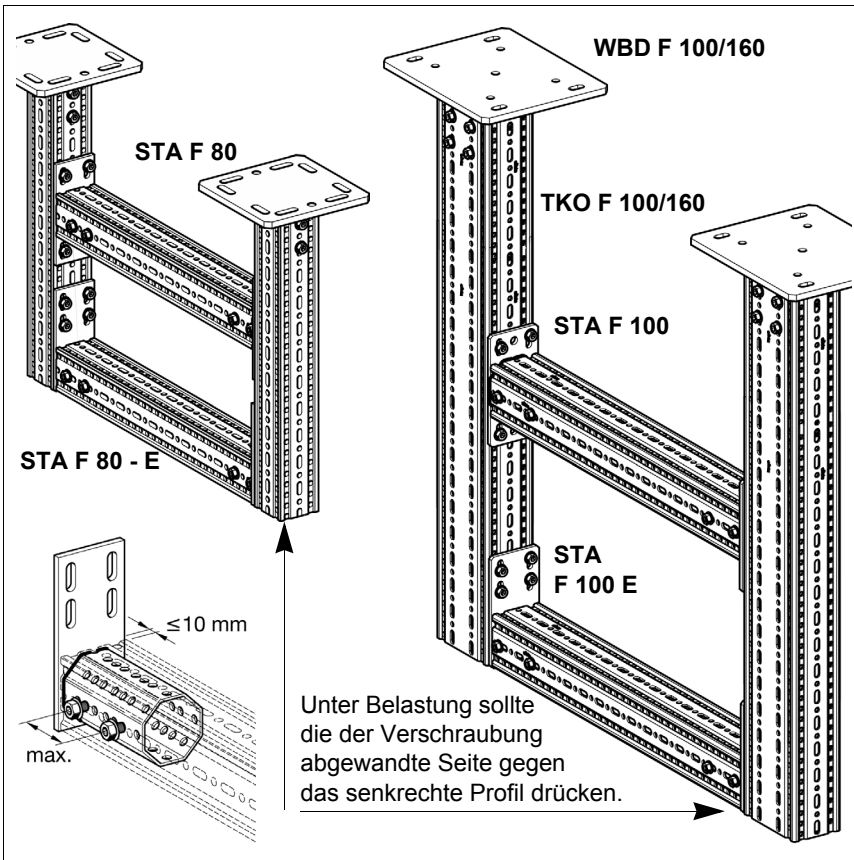
Auslegerkonsole AK F

(Abdeckkappe im Lieferumfang) zur direkten Montage auf Trägerprofil F mit 4 Formlockschrauben F.

Das Lochbild der Grundplatte gestattet eine stufenlose Höhenanpassung am Trägerprofil F.

Ideales Fertigteil für Kragarme bis 1200 mm.

Am Profilende ermöglicht die Auslegerkonsole AK F E einen bündigen Abschluss.



Stirnadapter STA F

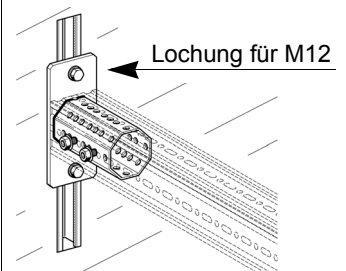
zur Herstellung von Traversen, jeder Zuschnitt des Trägerprofils lässt sich problemlos verschrauben.

Hinweis:

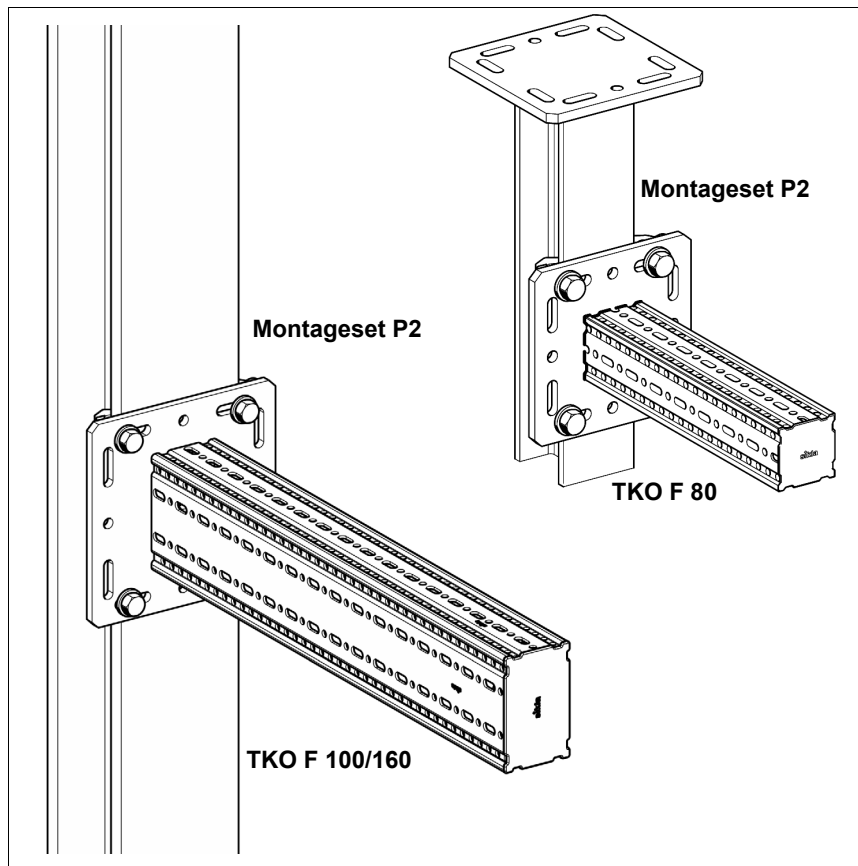
► Stirnadapter STA F sind in jedem Falle für Traversen, also für beidseitige Halterungen vorgesehen.

Stirnadapter STA F - A

zur direkten Verschraubung auf Ankerschienen.



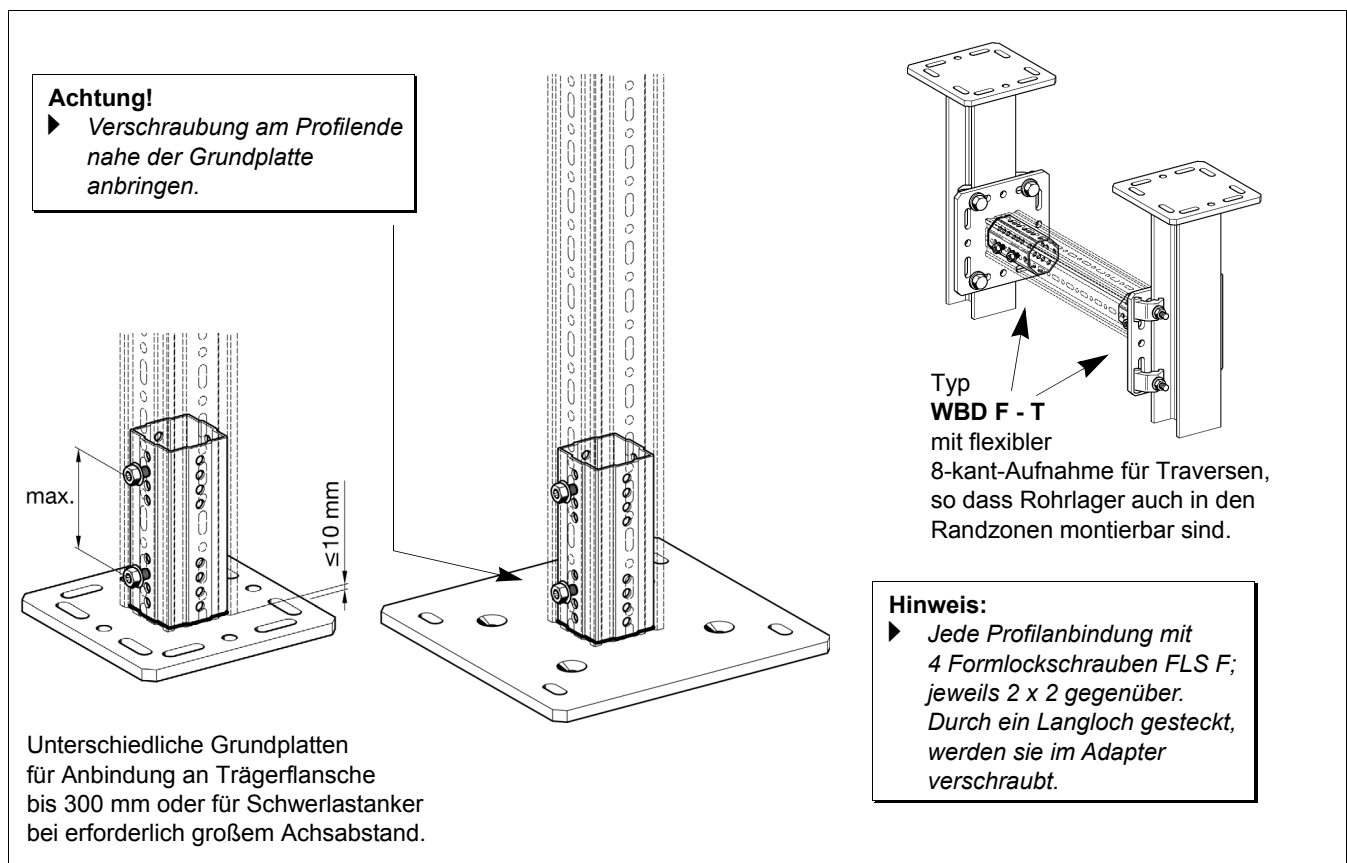
Framo: Trägerkonsole TKO F und WBD-Halter



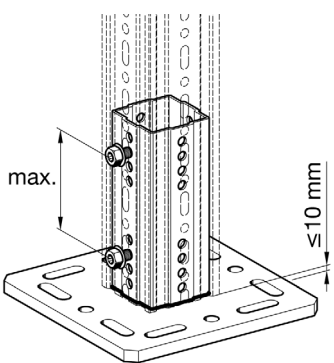
Trägerkonsole TKO F
als Fertigteil für Kragarme u. a.
Anwendungen.

Variable Montage der Grundplatte
(220 x 220)

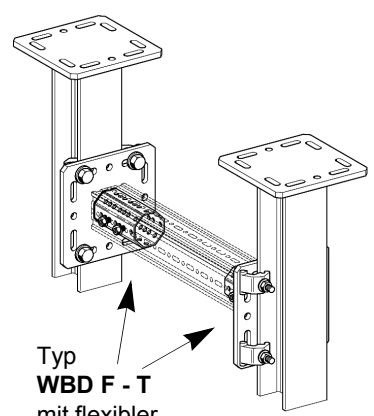
- ◆ am vorhandenen Stahlbau bei Flanschbreiten bis 120 mm kraftschlüssig mit Montageset P2 (Anzugsmoment 85 Nm)
- ◆ an Simotec-Trägern 100/120 formschlüssig mit Formverbinder FV100/120
- ◆ an Beton mit 4 Schwerlastankern M12.
- ◆ an Ankerschiene mit 2 auf die Ankerschiene abgestimmten Hakenkopfschrauben.



Achtung!
► Verschraubung am Profildene nahe der Grundplatte anbringen.



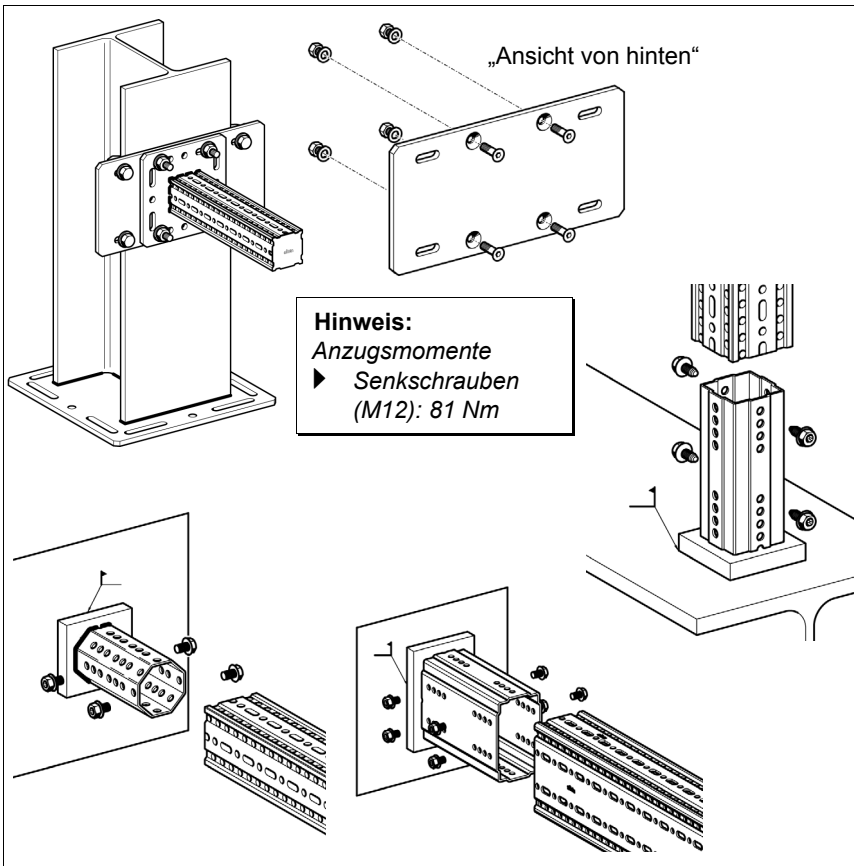
Unterschiedliche Grundplatten für Anbindung an Trägerflansche bis 300 mm oder für Schwerlastanker bei erforderlich großem Achsabstand.



Typ **WBD F - T**
mit flexibler 8-kant-Aufnahme für Traversen, so dass Rohrlager auch in den Randzonen montierbar sind.

Hinweis:
► Jede Profilanbindung mit 4 Formlockschrauben FLS F; jeweils 2 x 2 gegenüber. Durch ein Langloch gesteckt, werden sie im Adapter verschraubt.

Framo: Anschweißadapter ASA, Adapterplatte AP und Schrägkonsole SKO



Adapterplatte AP zur Anbindung der Trägerkonsolen **TKO F** an

- ◆ Trägerflanschbreiten >120 mm (bis 310mm) oder
- ◆ das Bauwerk mittels Schwerlastankern zur Realisierung entsprechender Achsabstände.

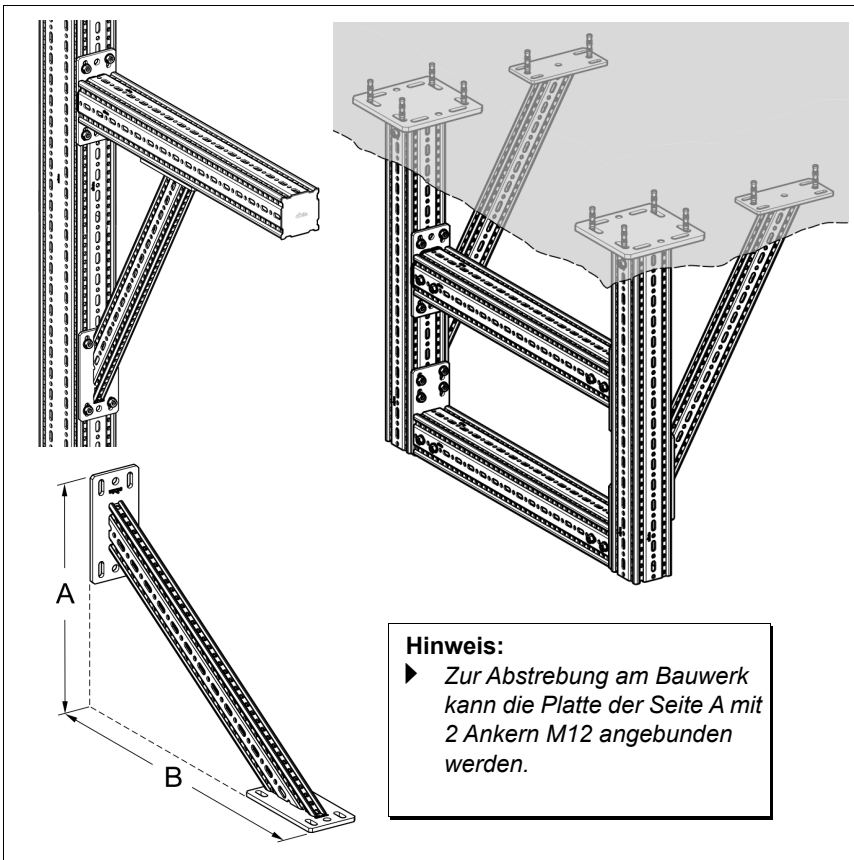
Im Lieferumfang sind Senkschrauben sowie Muttern und U-Scheiben enthalten.

Anschweißadapter ASA zur Anbindung der Framo Trägerprofile an schweißbare Platten, Stahlträger, ... Die Befestigung der Framo Trägerprofile an **Anschweißadapter ASA** erfolgt mit **Formlockschrauben FLS F**.

Produktbezeichnung	Anzahl Formlockschraube für Anschluss des TP an ASA
F 80	4
F 100	4
F 100/160	8

Hinweis:
 ► Die Erstellung und Bemessung der Schweißnaht unterliegt dem Verarbeitenden. Empfehlungen hinsichtlich Schweißnahtgeometrie und Bemessung können bei Sikla angefragt werden.

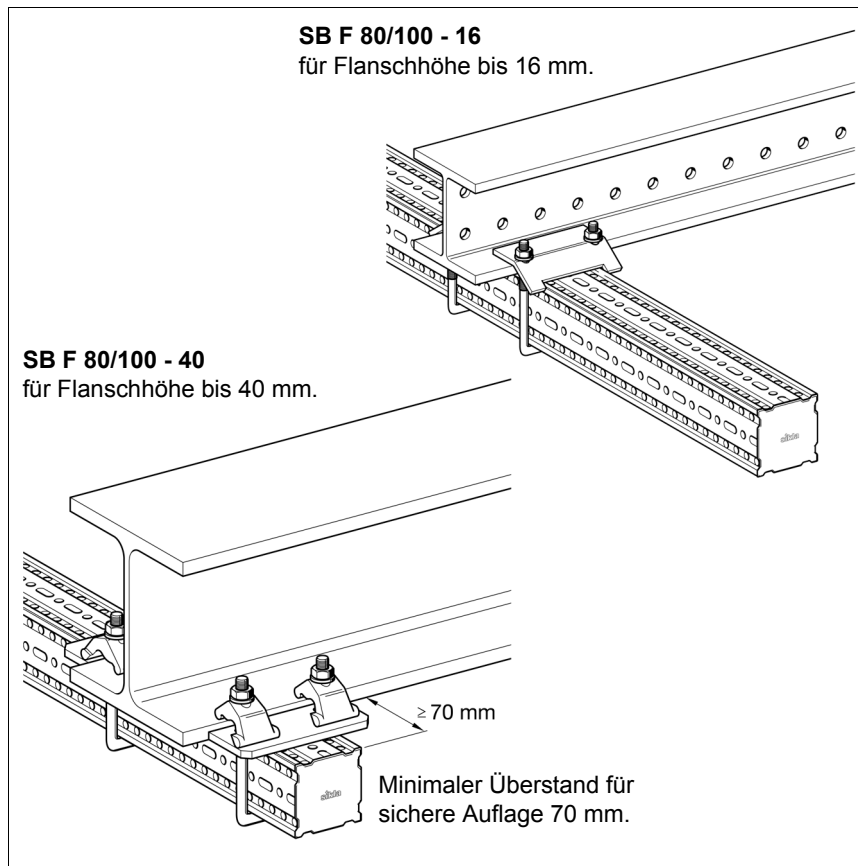
Hinweis:
 Anzugsmomente
 ► Formlockschrauben FLS F: 60 Nm



Schrägkonsole SKO F zur Abstrebung von schweren Konstruktionen und zur Einschränkung von Durchbiegungen. Die **Schrägkonsole SKO F** wird mit **4 Formlockschrauben FLS F** an das **Trägerprofil TP F 100** oder **100/160** (schmale Flanschseite) montiert.



Framo: Spannbügel SB, Schienenadapter SA und Trägerprofilhalter TPH

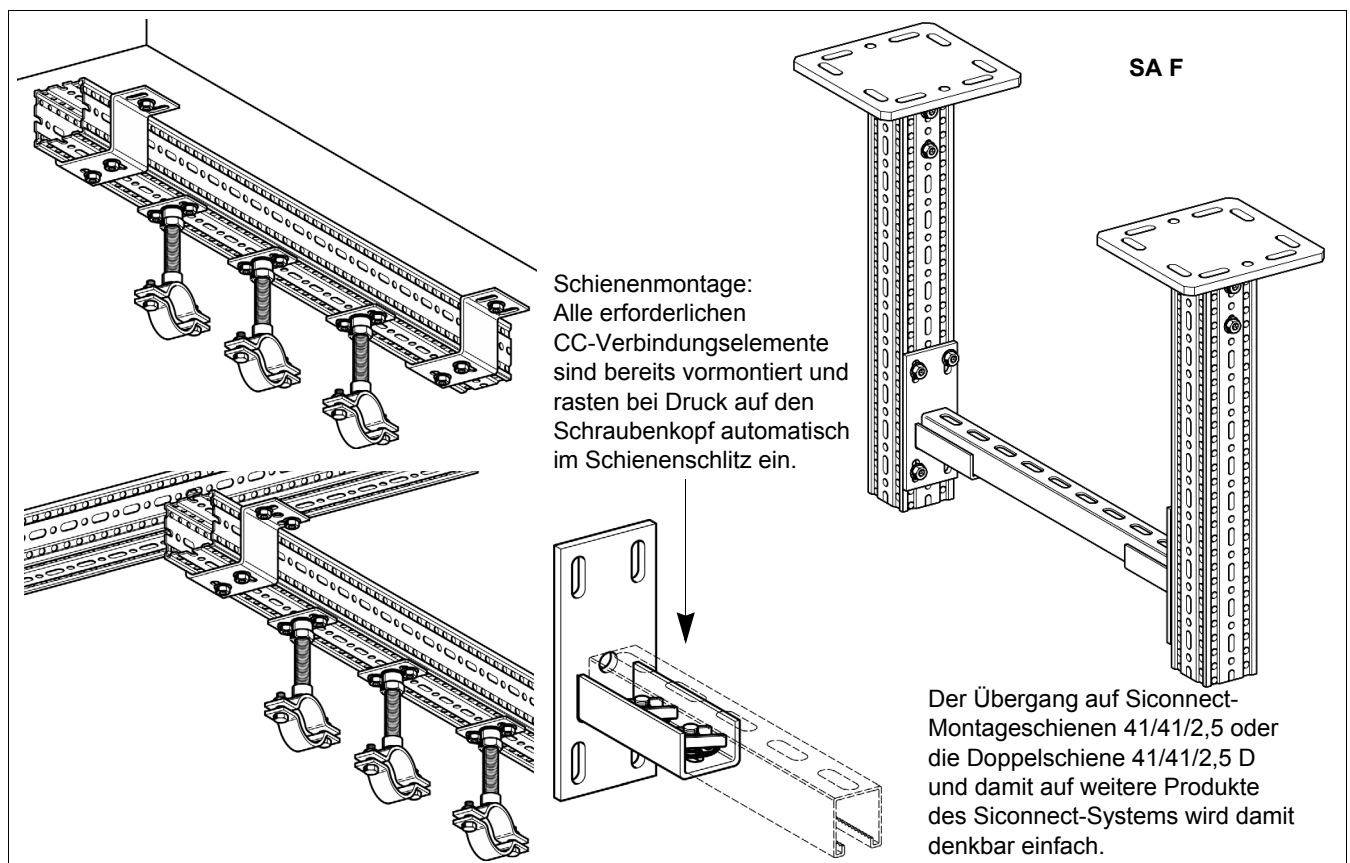
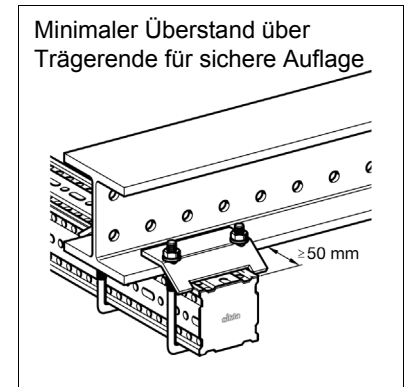


Spannbügel SB F
zur direkten Montage an Stahlträgern beliebiger Breite bei Flanschhöhe bis max. 16 mm bzw. 40 mm.

Alle nötigen Verbindungselemente gehören zum Lieferumfang.

Hinweis:

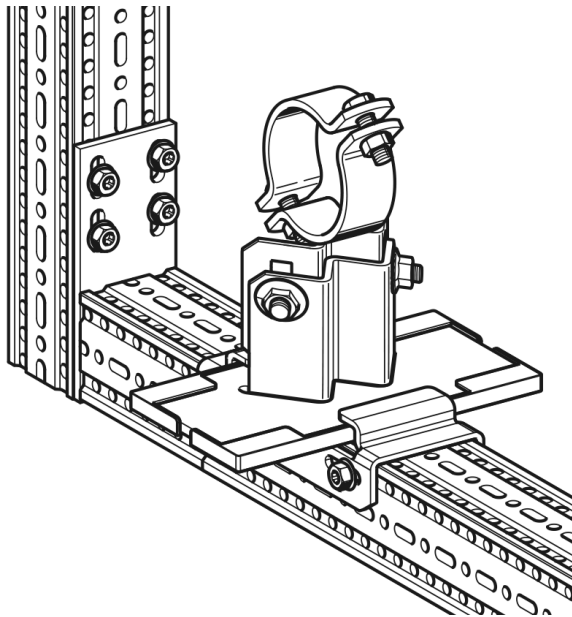
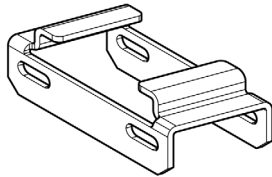
► Der Einsatz von Spannbügeln erfolgt immer paarweise.



Framo: Führungswinkel FW F, Gleitsatz GS F und UB-Befestigung

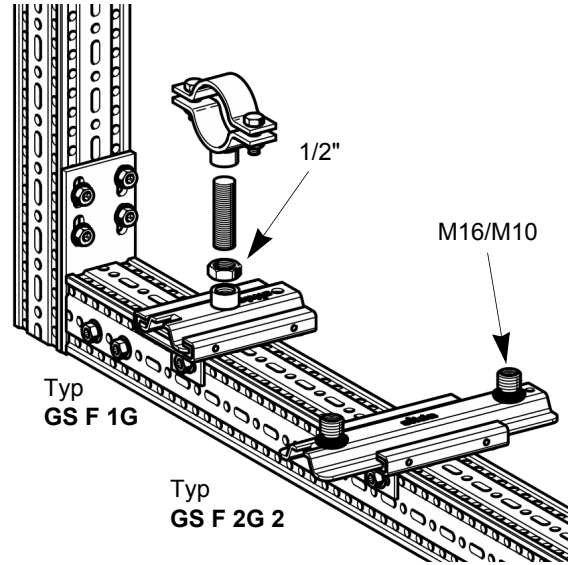
FW F

wird benötigt, um ein Simotec Loslager als Führungslager einzusetzen.

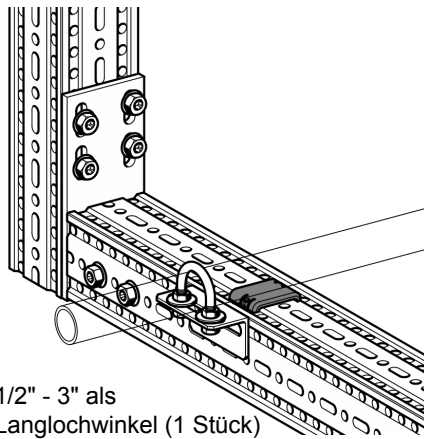


GS F 1G (inkl. Gleitplatte),
GS F 2G (inkl. Grundkörper mit Führungsleisten und Schlitzen) zur direkten Montage auf dem Trägerprofil F.

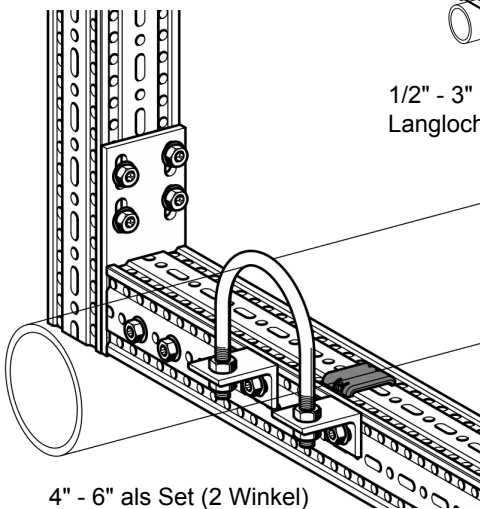
Die Rohrschelle Stabil I kann mit Sikla-Gewinderohr G1/2 direkt in der Anschlussmuffe befestigt werden. Arretierung mittels Gegenmutter.



UB F für Rundstahlbügel



1/2" - 3" als Langlochwinkel (1 Stück)

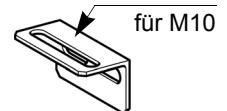


4" - 6" als Set (2 Winkel)

Hinweis:

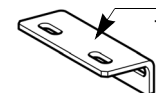
► *Rundstahlbügel sind vorzugsweise als Führungslager einzusetzen!*

Typ **UB F 1/2" - 1 1/2"**
(1 Stück)



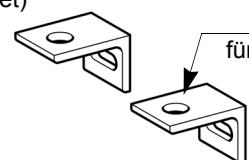
für M10

Typ **UB F 2" - 3"**
(1 Stück)



für M12

Typ **UB F 4" - 6"**
(1 Set)



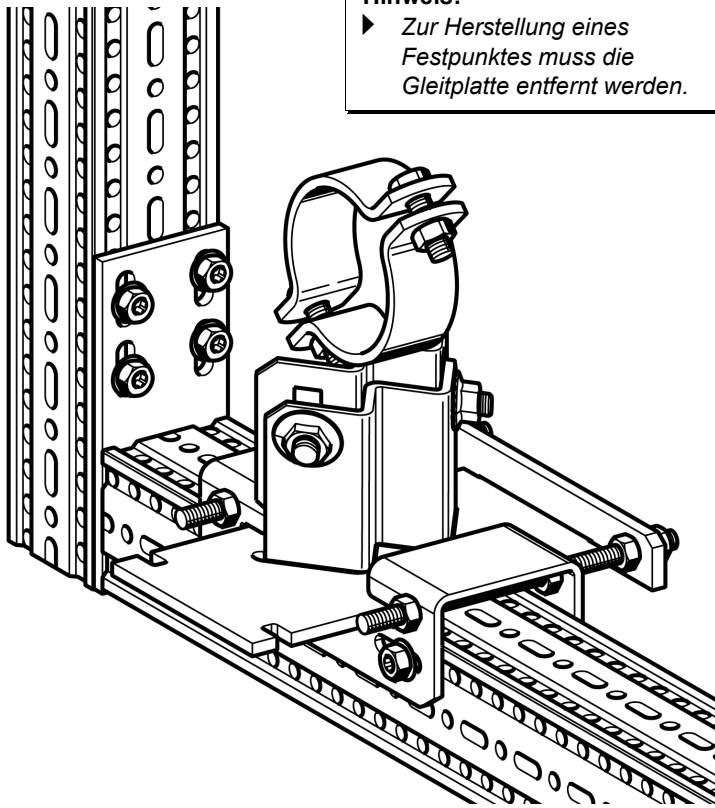
für M16

Framo: Festpunktwinkel XW F und Grundplatte GPL F

Festpunktwinkel XW F

Hinweis:

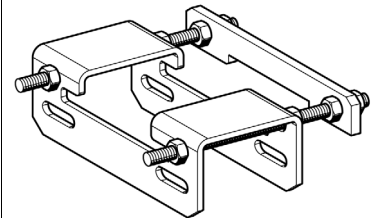
► Zur Herstellung eines Festpunktes muss die Gleitplatte entfernt werden.



Simotec Festpunkte werden mittels **Festpunktwinkel XW F** mittig auf dem Trägerprofil F montiert.

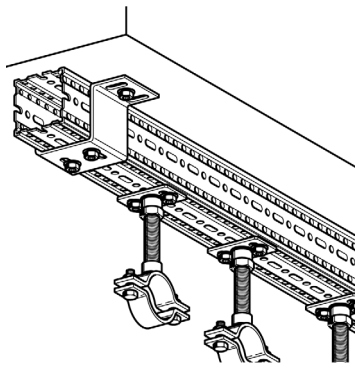
Die Gewindestifte und Muttern sind im Lieferumfang des Sets enthalten.

Festpunktwinkel XW F



Grundplatte GPL F

TPH F
für bauseitige
Befestigung.



Die Anschlussmuffe ermöglicht den direkten Anschluss einer Rohrschelle Stabil I mit Sikla-Gewinderohr G 1/2.

Arretierung mittels Gegenmutter.

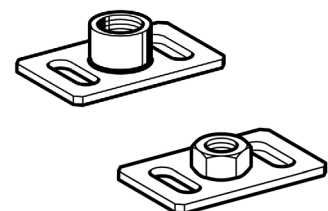
Grundplatte GPL F

Grundplatte GPL F wird mit 2 Formlockschrauben quer auf dem Trägerprofil F befestigt.

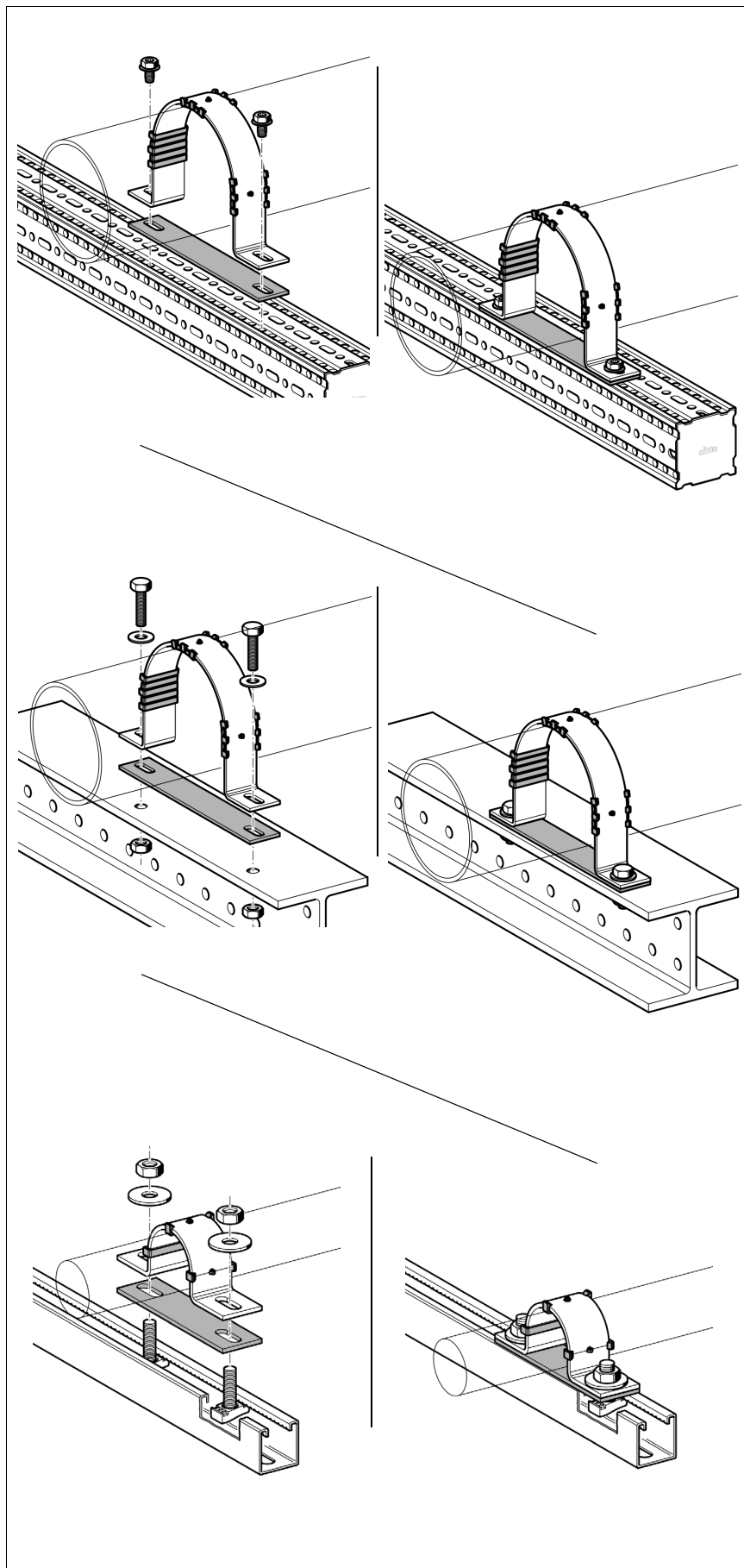
Achtung!

► Zulässige Biegebelastung des Gewinderohres beachten!

Anschluss 1/2", M16, M12 und M10



Rohrschelle RUC I



Montagemöglichkeiten der RUC I Rohrschelle mittels:

- ◆ Formlockschrauben FLS F für Montage auf Trägerprofil TP F.
- ◆ M10 Schrauben und Sicherungsmuttern für Montage auf Trägerflansch.
- ◆ M10 Schrauben mit Gewindeplatten für Montage auf Montage-schiene MS 41.

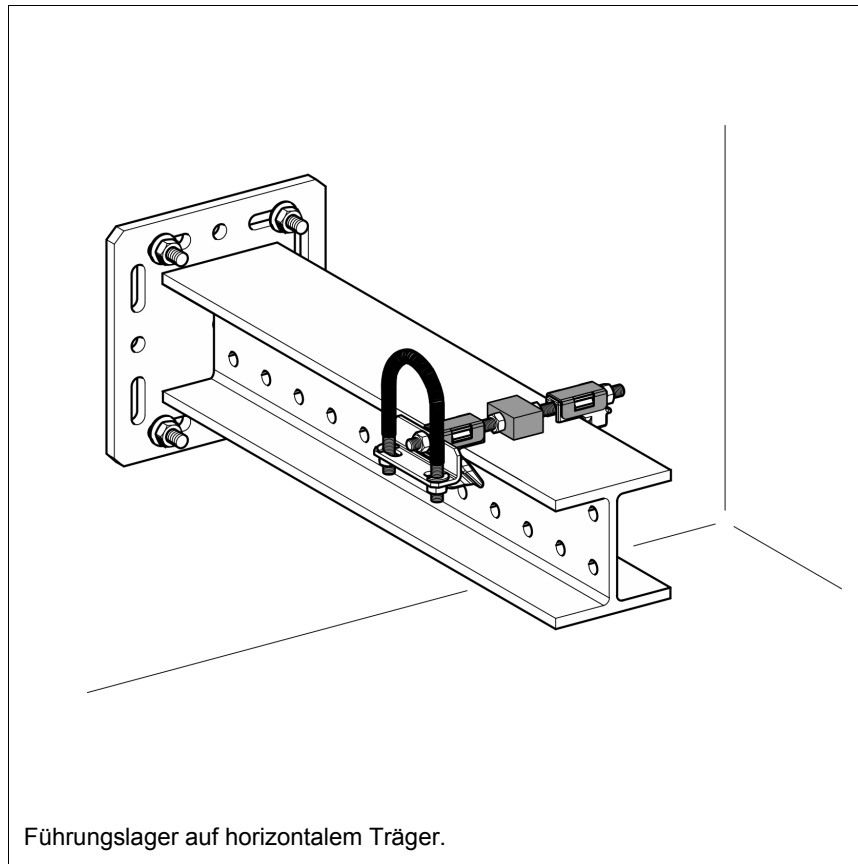
Bügel-schelle RUC I montiert auf Trägerprofil TP F

Bügel-schelle RUC I montiert auf Trägerflansch

Bügel-schelle RUC I montiert auf Montageschiene MS 41



Trägersystem 100/120: Trägerkonsole TKO und TKO F

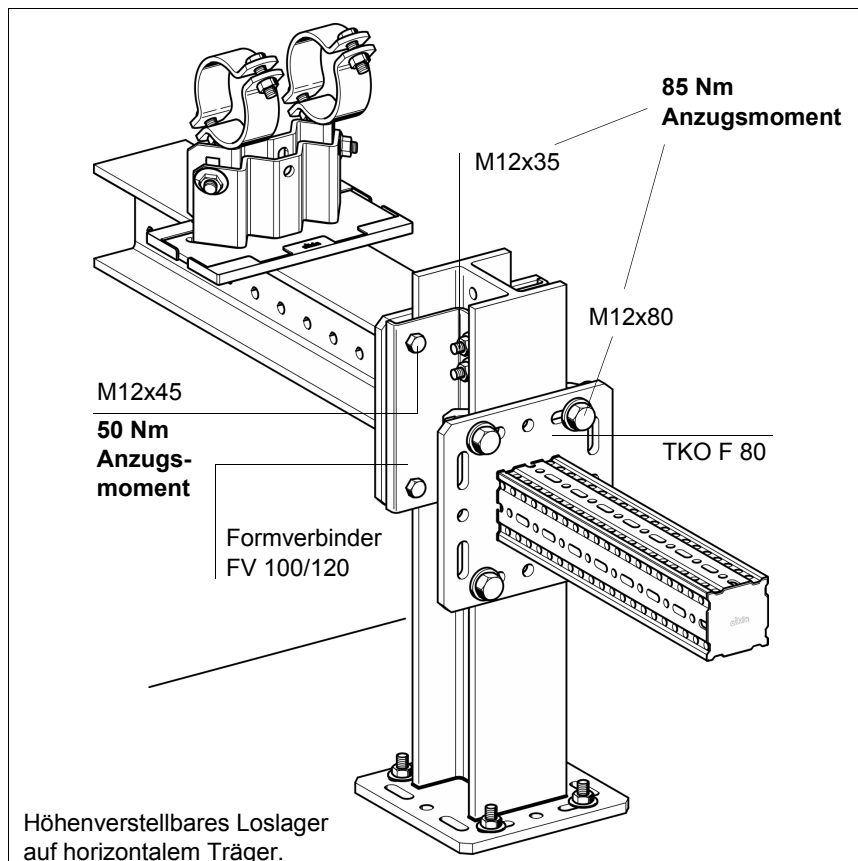


Trägerkonsole horizontal:

Wandbefestigung mit
4 Schwerlastankern M12.

Achtung!

► Dimensionierung der Anker
entsprechend Belastung.



Trägerkonsole vertikal:

Bodenbefestigung mit
4 Schwerlastankern M12.

Formverbinder FV 100/120:

Anschluss horizontale Trägerkonsole
TKO an vertikale TKO durch Form-
verbinder FV 100/120 mit
2 Sechskantschrauben M12x35
sowie 4 Sechskantschrauben
M12x45 mit U-Scheiben

Achtung!

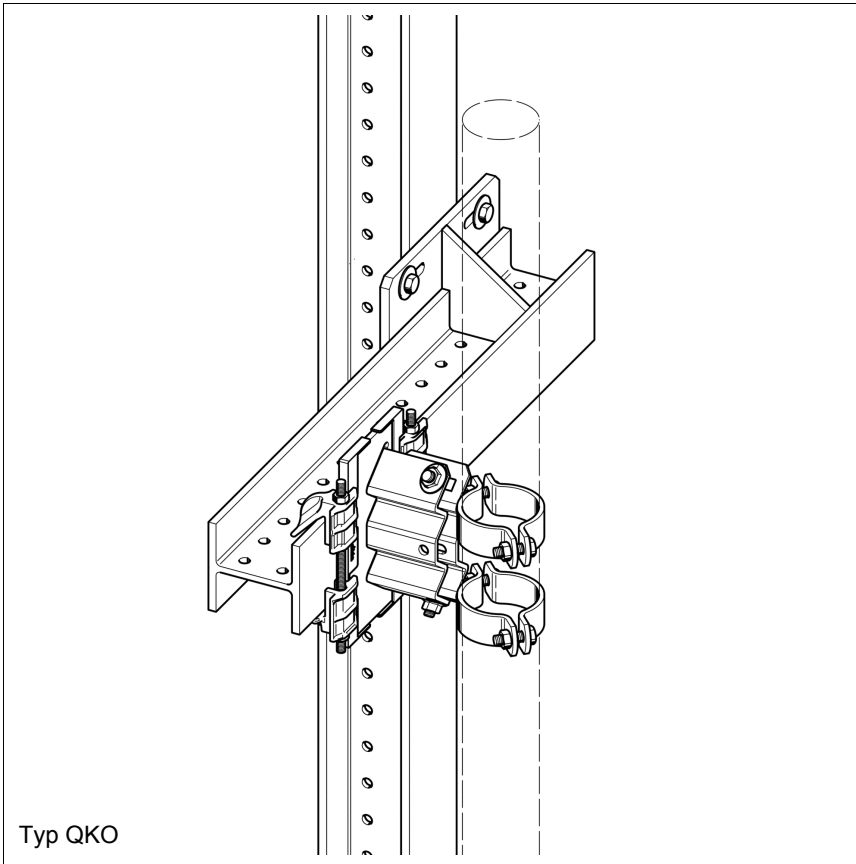
► Formschlüssige Verbindungen
der Träger sind notwendig,
wenn Klemmverbindungen
nicht gestattet sind.

Übergang zu Sikla- Montage- systemen Framo und Siconnect:

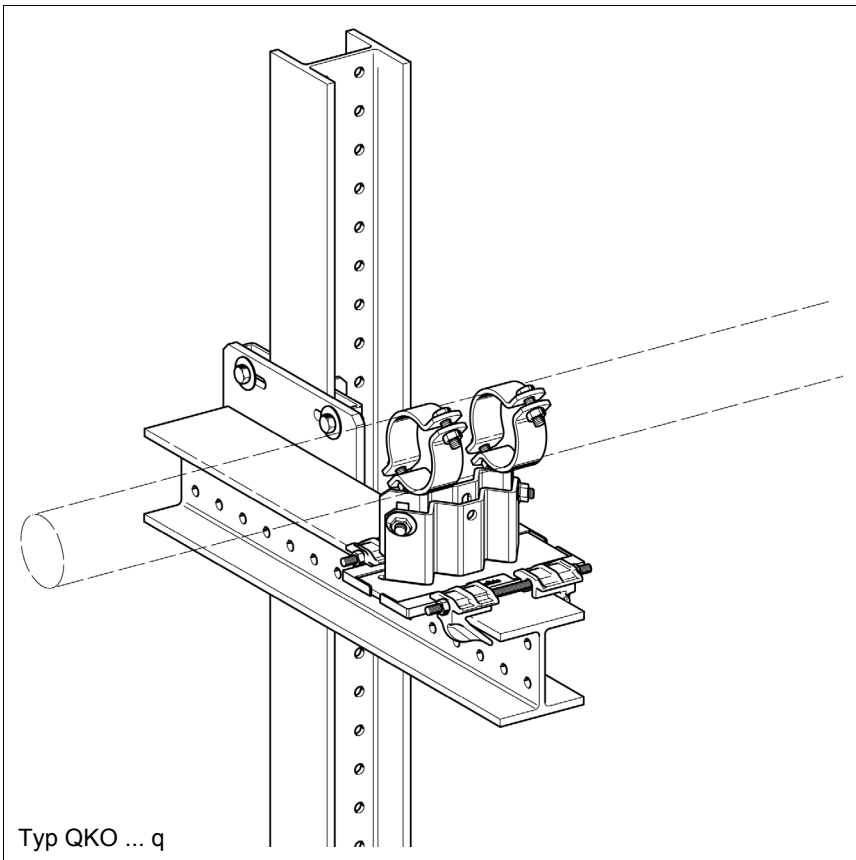
Die TKO F ermöglicht den Anschluss
von Framo-Systemen an eine vertika-
le TKO. Über Framo erfolgt der An-
schluss zum Siconnect-System.

Trägersystem 100/120: Querkonsole QKO

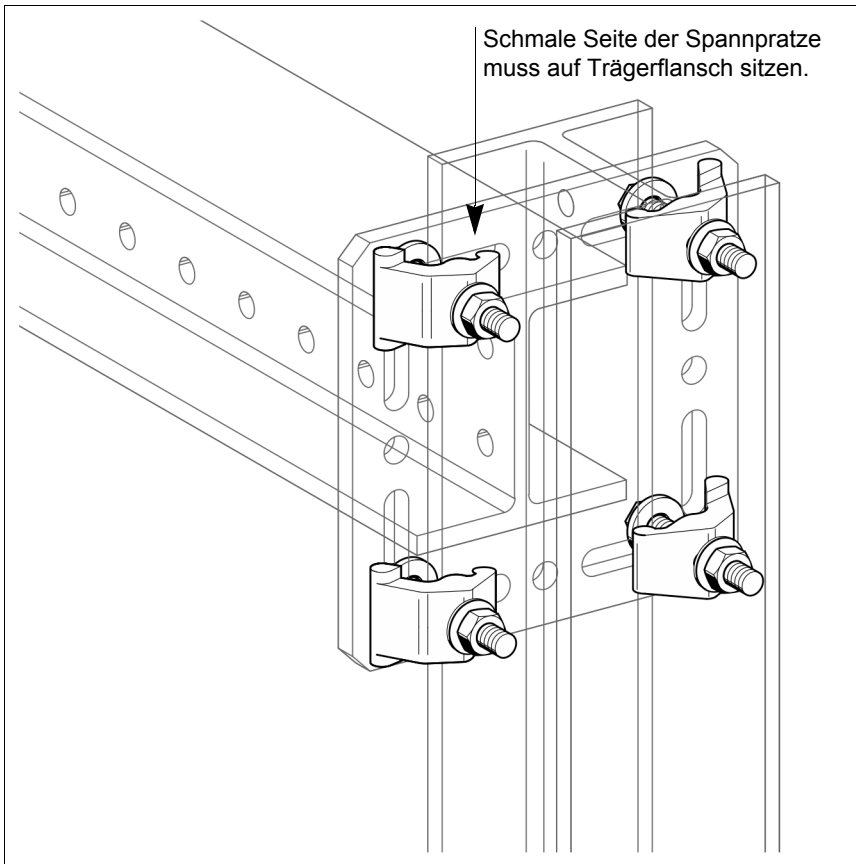
Die **Querkonsole QKO** ermöglicht einarmig auskragende Montagen auf Beton oder Stahlträgern.



Der **Typ QKO ... q** erlaubt die Befestigung eines Kragträgers in einer gedrehten Ebene, wie sie mit anderen Verbindungsmitteln nur schwer herstellbar ist.



Trägersystem 100/120: Montageset P2 und Stirnadapter STA

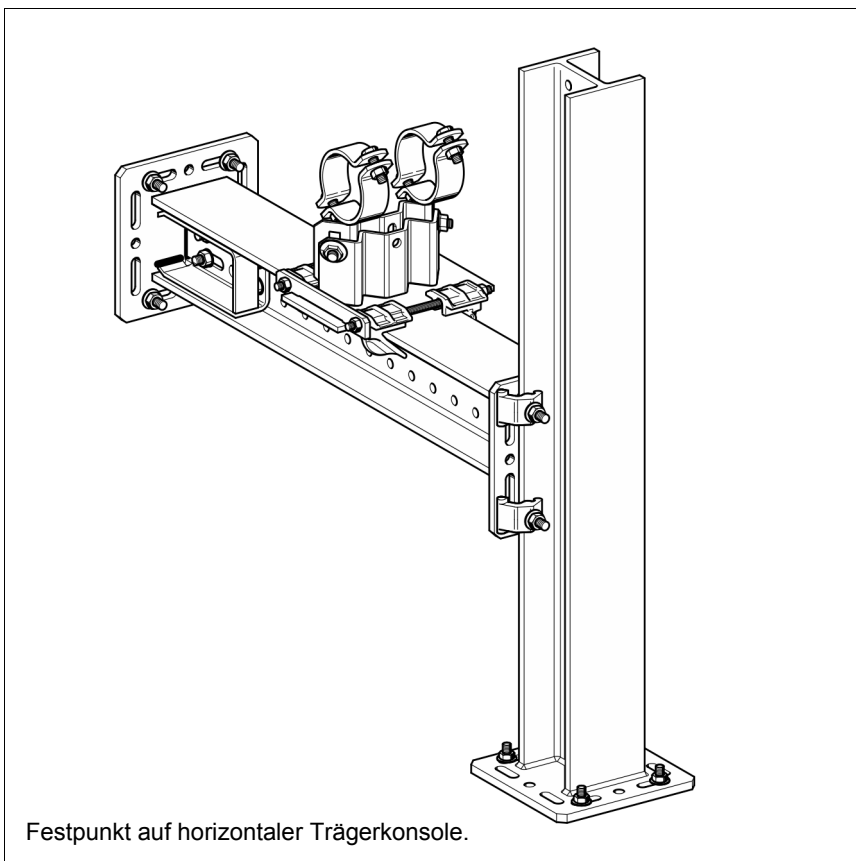


Montageset P2:

Alle notwendigen Verbindungselemente für den Anschluss einer Trägerkonsole TKO an ein Trägerprofil werden komplett als Montageset P2 geliefert.

Achtung!

► Anzugsmoment für die mitgelieferten Sechskantschrauben M12 = 85 Nm.



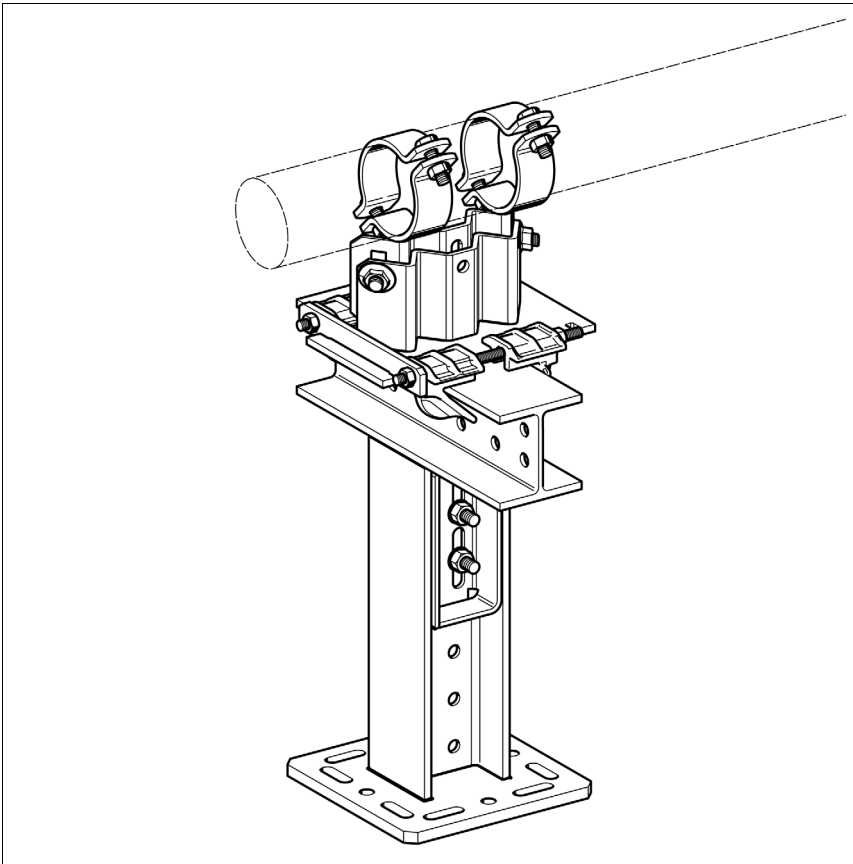
Stirnadapter STA:

Wandbefestigung mit 4 Schwerlastankern M12.
Verbindung mit horizontaler Trägerkonsole TKO durch Zubehör des Stirn adaptors STA.

Trägerkonsole TKO:

Anschluss vertikale an horizontale Trägerkonsole TKO durch Montageset P2.

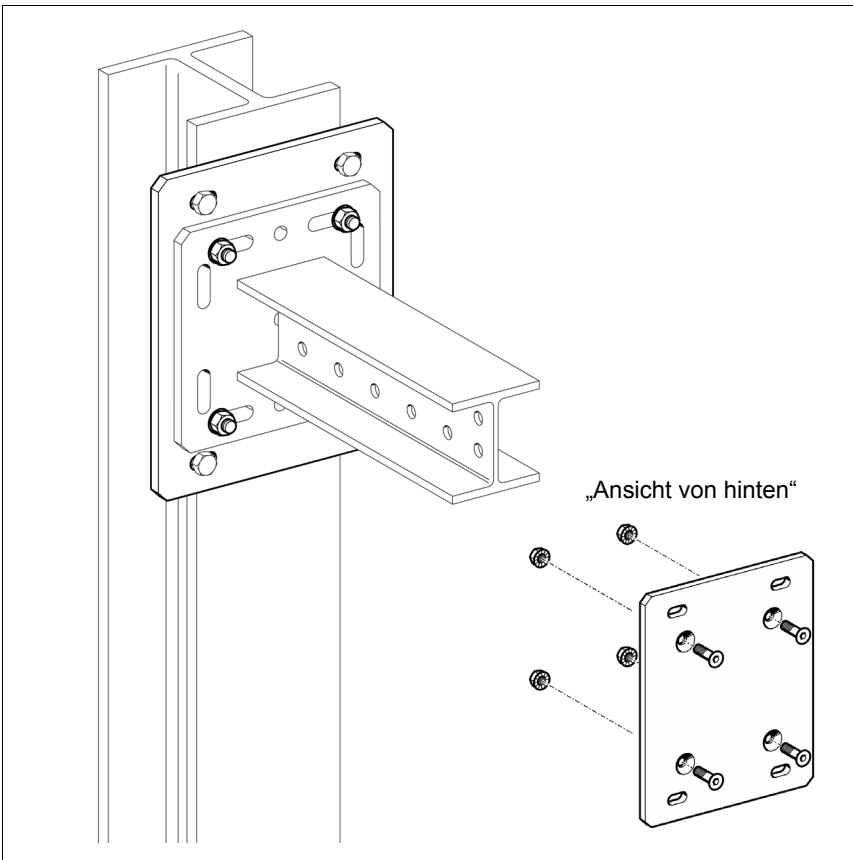
Montagesystem 100/120: T-Adapter TA und Adapterplatte AP



T-Adapter TA:

Stehend oder hängend eingebaut ermöglichen T-Adapter in verschiedener Breite die direkte Aufnahme eines oder mehrerer Rohrlager.

Vor dem Festziehen der Verschraubung (Verbindungselemente im Lieferumfang) gestatten Langlöcher eine einfache Höhenanpassung.



Adapterplatte AP:

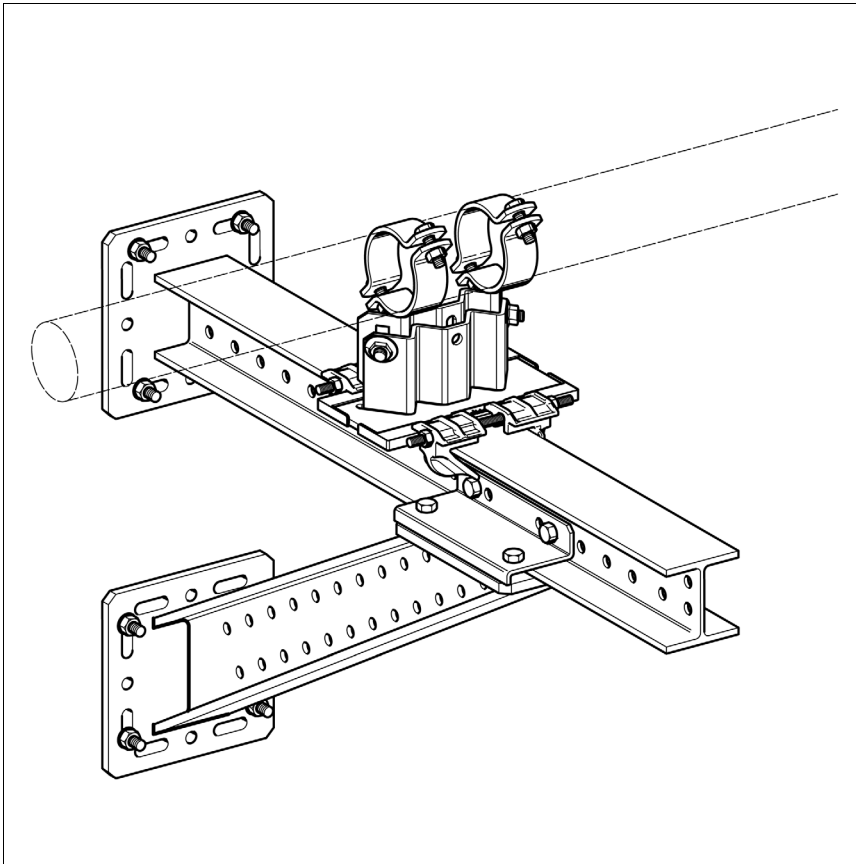
Zur Anbindung einer TKO oder eines anderen Bauteils mit Sikla-Grundplatte 220 x 220 an einen bauseitigen Träger mit Flanschbreite >120 bis max. 310 mm.

Montageablauf:

1. Adapterplatte mit Grundplatte verschrauben (Verbindungselemente im Lieferumfang).
2. Bauseitige Anbindung mit Montageset P am Träger oder mit Schwerlastankern am Baukörper (bei entsprechend gefordertem Achsabstand).



Trägersystem 100/120: Schrägkonsole SKO



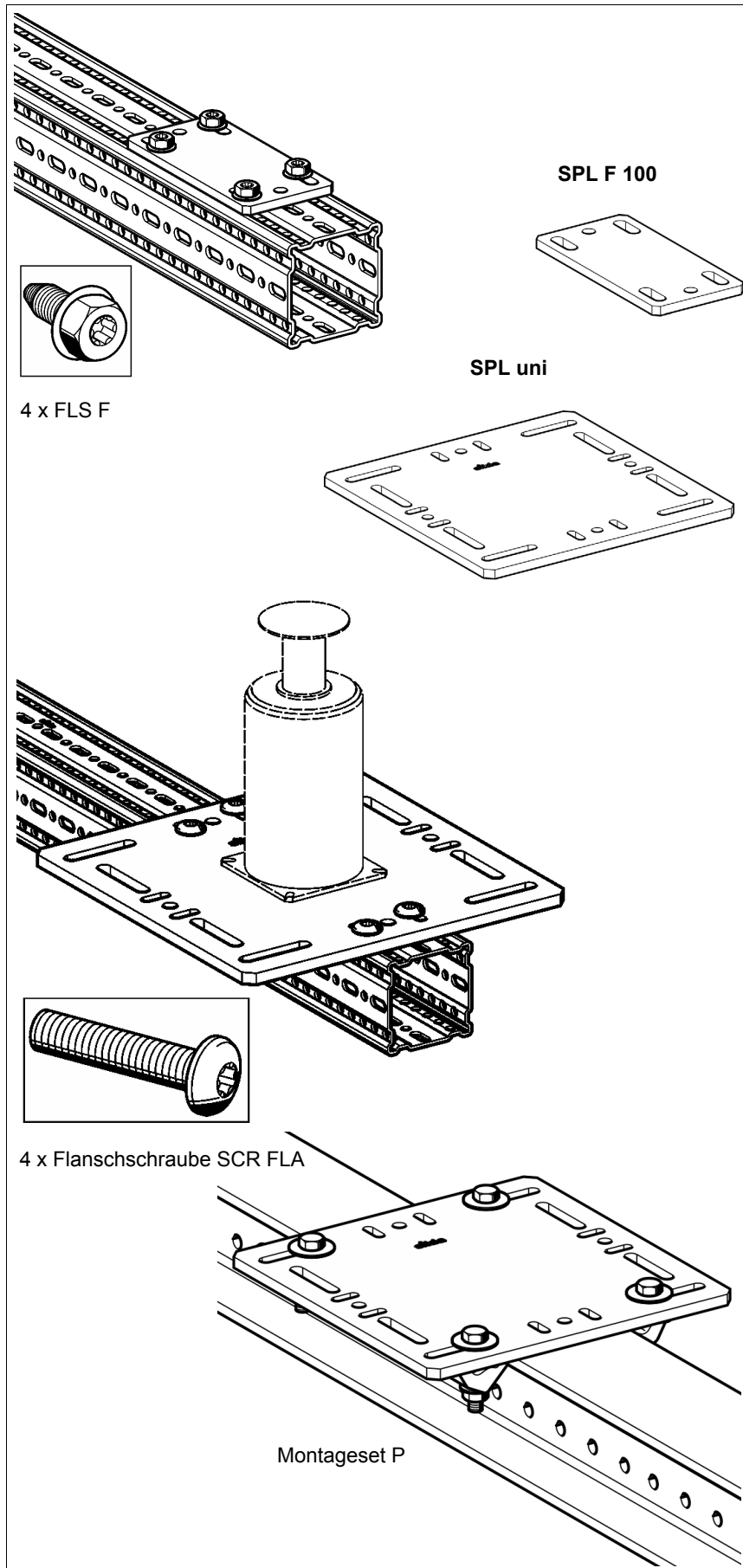
Schrägkonsole SKO:

Zur Abstützung von Kragarmen oder Versteifungen von Rahmenkonstruktionen im Winkel von 30° bzw. 60°. Einsatz auch seitlich sinnvoll.

Grundplatten 220 x 220 an den Enden der Schrägkonsole gestatten insbesondere die formschlüssige Anbindung an eine TKO 100 oder TKO 120 mittels Formverbinder FV 100/120.



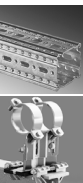
Sonderbauteile: Montage mittels Schweißplatten SPL



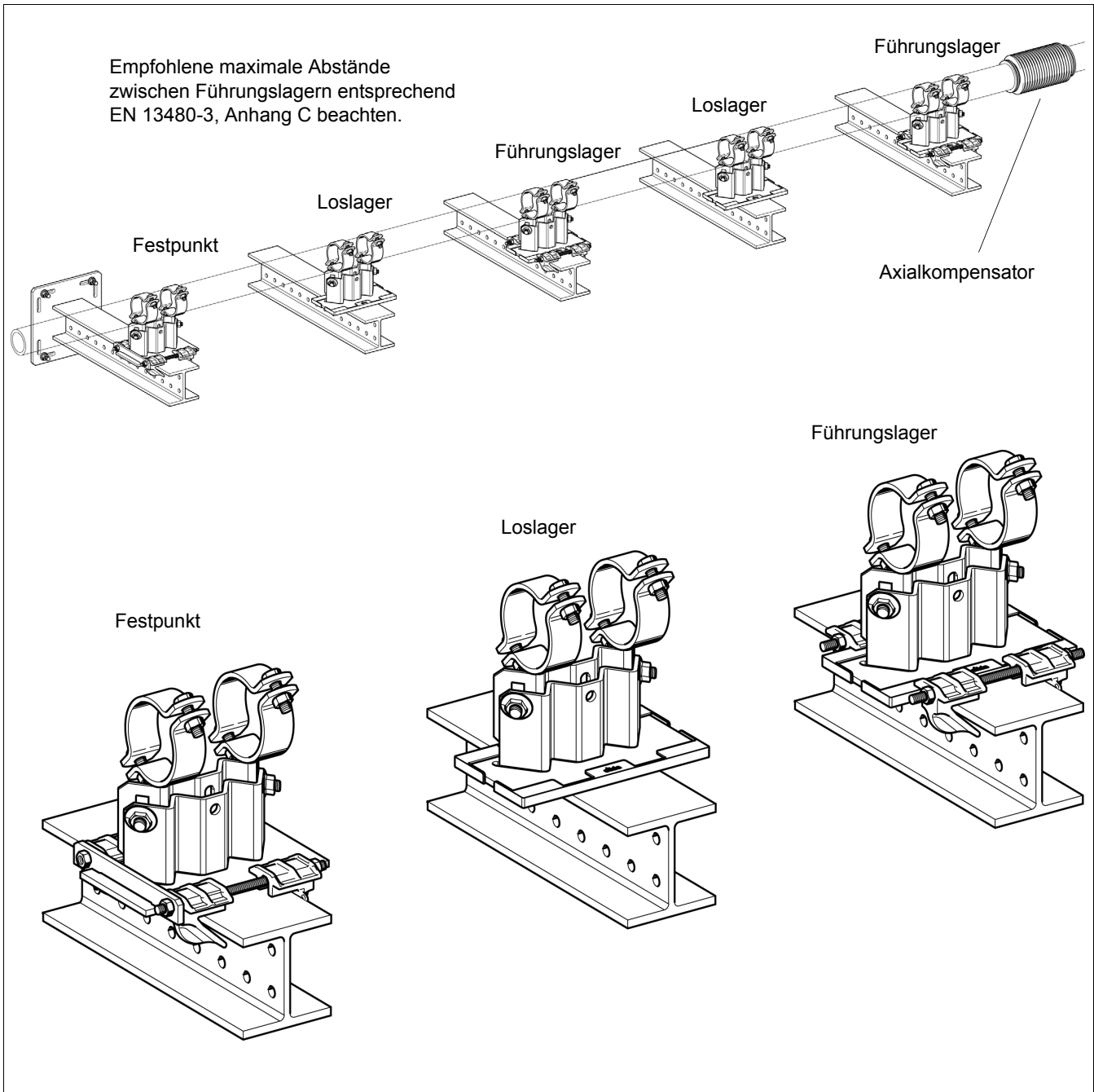
Schweißplatten SPL:

Zur Montage von Bauteilen die nicht direkt mit den Sikla-Montagesystemen verschraubt werden können, dienen die Schweißplatten **SPL F 100** und **SPL uni**.

Zur Montage werden die Bauteile auf die Schweißplatten aufgeschweißt, Die für die Anbindung von Framo- und Simotec-Systemen optimierten Lochabstände der Schweißplatten erlauben so das einfache Verschrauben der Bauteile mit den Sikla Komponenten.



Lager: Anordnung Führungslager

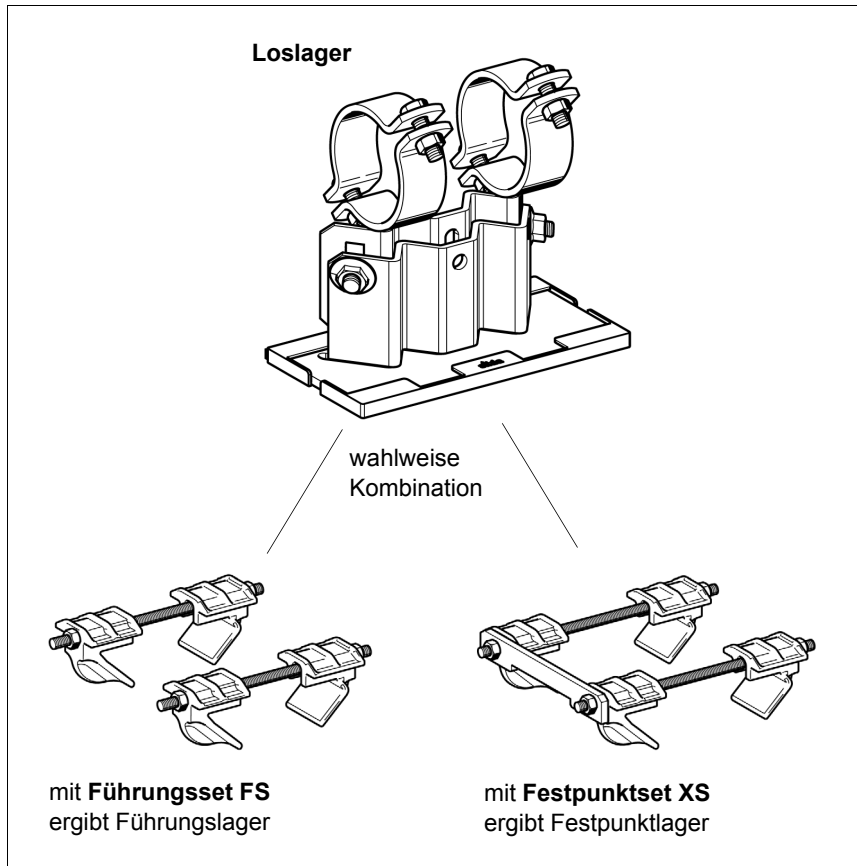


Beispiel für Rohrverlegung:

Zur Rohrhalterung werden
 - 1 Festpunkt
 - 2 Loslager
 - 2 Führungslager
 verwendet.

Zum Ausgleich der Längenausdehnung des Rohres infolge Temperaturänderung dient ein Axialkompensator. Unmittelbar vor und nach diesem sind Führungslager vorgeschrieben. Beachten Sie hierzu die Montagehinweise des Kompensatorherstellers.

Lager: Lieferoption und Montage

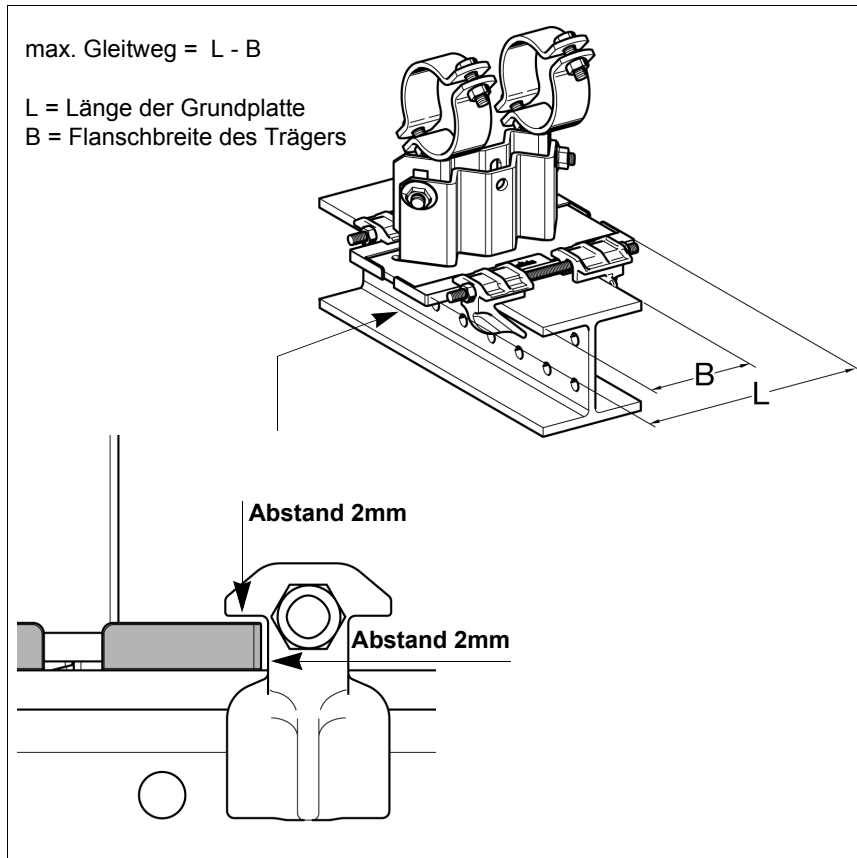


Lieferoption:

Durch Kombination eines Basislagers (Loslager) mit **Führungsset FS** oder **Festpunktset XS** ergibt sich ein Führungs- oder Festpunktlager.

Achtung!

► Je nach Trägerflanschbreite ist vom Führungsset FS oder Festpunktset XS der richtige Typ zuzuordnen.



Montage der Spannhaken bei Führungslagern:

Um das Gleiten der Grundplatte auf dem Träger zu gewährleisten, alle 4 Spannhaken so montieren, dass zur Grundplatte 2 mm Abstand bleiben.

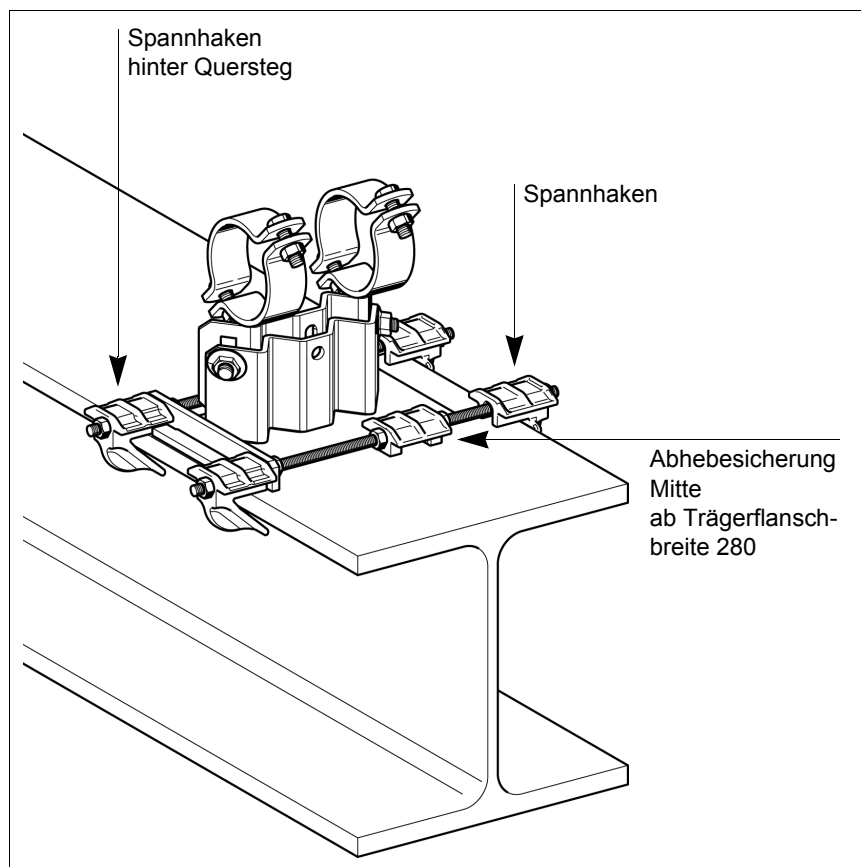
Reibungskraft bei Los- und Führungslagern:

Der Haftreibungskoeffizient μ_0 ist von der Beschaffenheit der Gleitflächen abhängig.

Für Simotec-Lager mit Gleitplatten aus PA gilt auf feuerverzinktem Simotec-Träger $\mu_0 = 0,2$.



Lager: Montage auf breitem Träger und Gefälleleitung

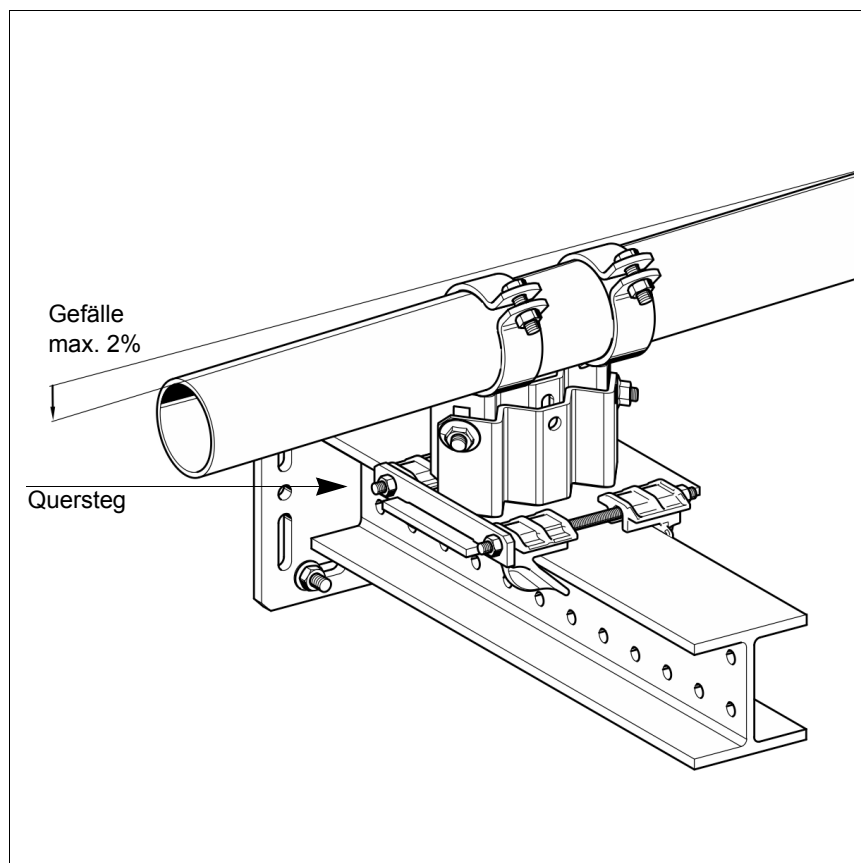


Breite Träger:

Bei der Montage von Festpunkten auf breiten Trägern mit Flanschbreite ab 200 mm werden die vorderen Spannhaken hinter dem Quersteg, außerhalb der Grundplatte montiert.

Bei Trägern bis Flanschbreite 220 mm wird damit gewährleistet, dass sich die Abhebesicherungen der gegenüberliegenden Spannhaken noch über der Grundplatte befinden.

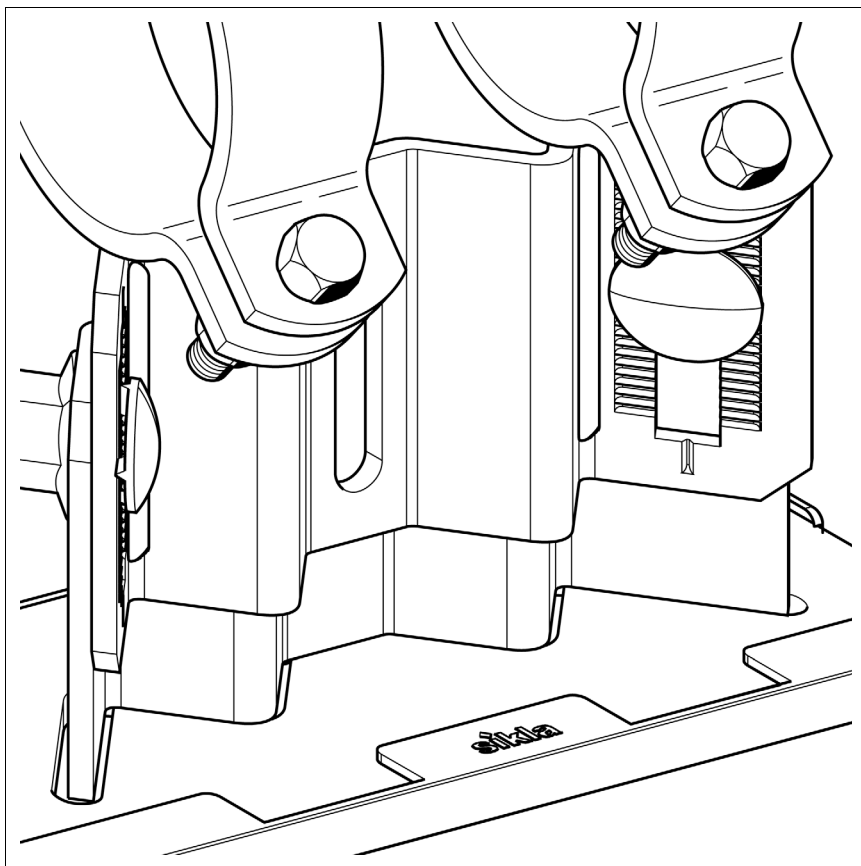
Bei Trägern ab Flanschbreite 280 mm wird zusätzlich beidseitig eine mittige Abhebesicherung über dem Ende der Grundplatte montiert.



Montage mit leichtem Rohrgefälle:

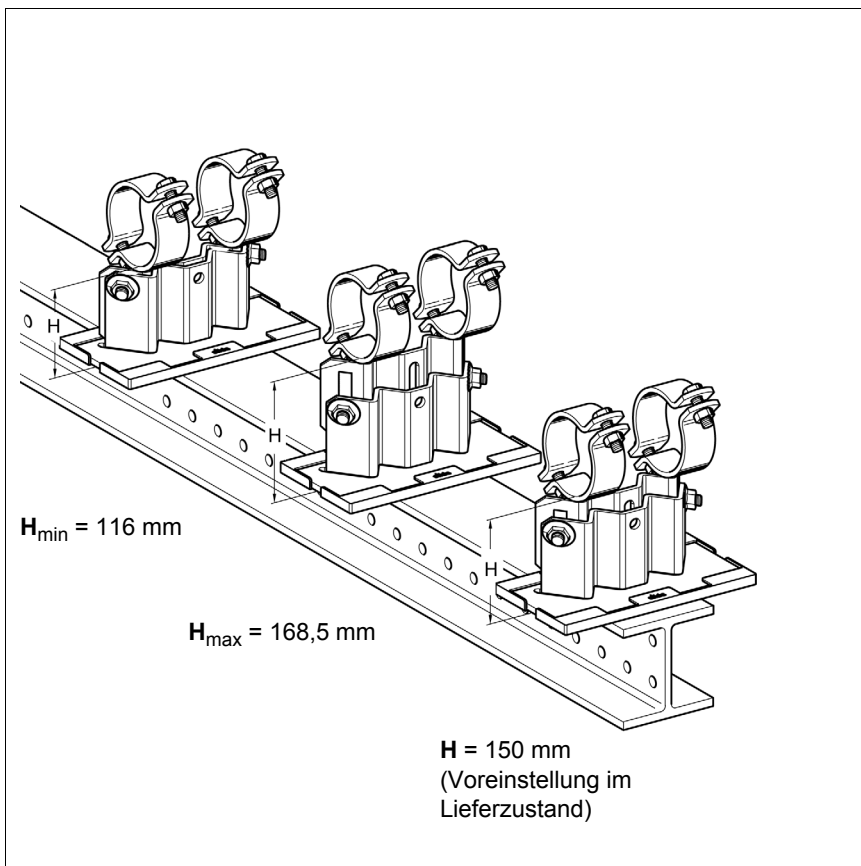
Festpunkt so montieren, dass sich der Quersteg des Unterteils auf der Gefälleseite befindet.

Lager: Höhenverstellbereiche



HV-Lager:

Diese Lager erlauben die Höhenverstellung ausgehend von 3 Basis-
höhen.



Die Höhe **H** wird immer
von Oberkante Träger
bis Unterkante Rohrleitung
gemessen.

Verstellbereiche

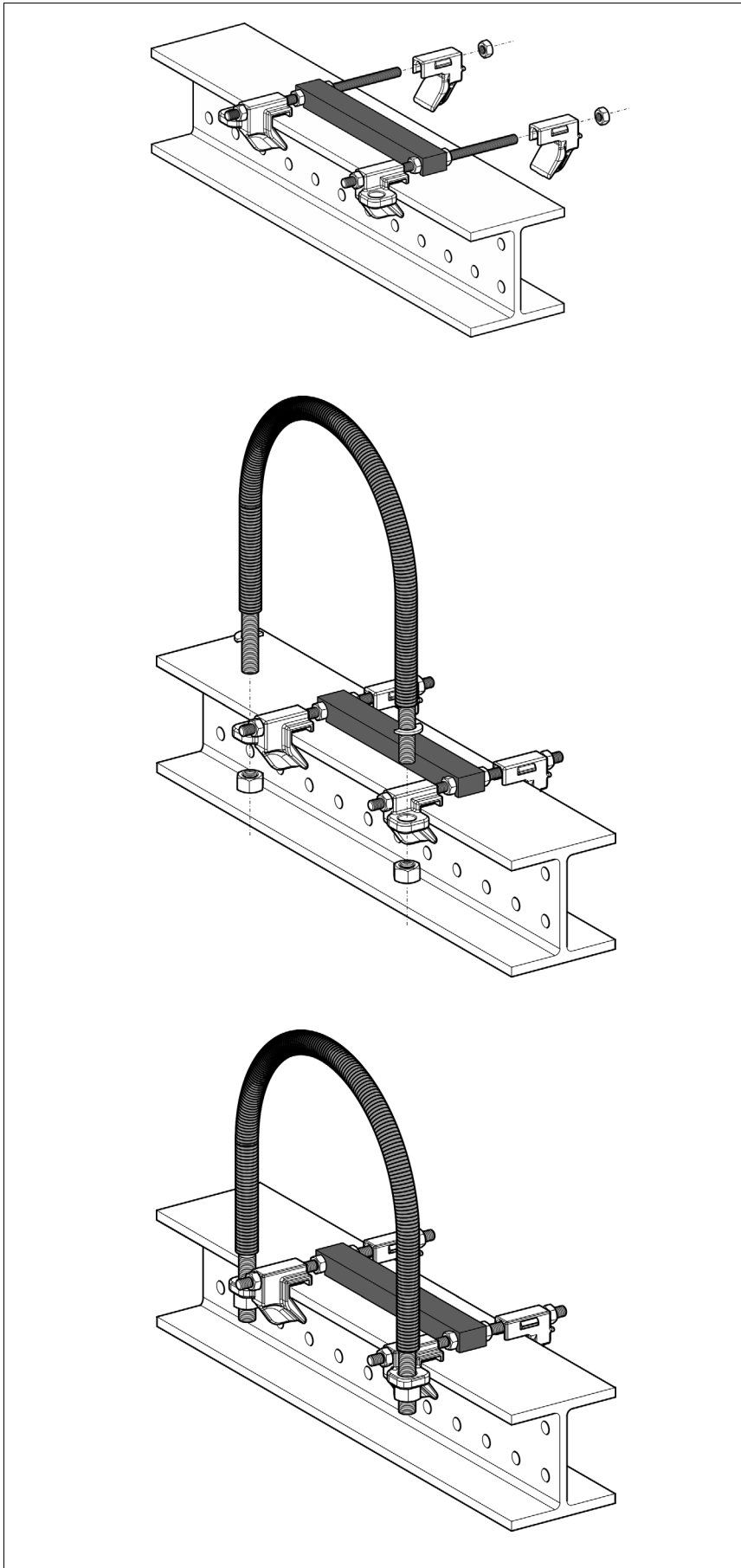
HV 090: 88,5 ... 113,5 mm

HV 150: 116 ... 168,5 mm (Abb.)

HV 200: 171 ... 223,5 mm



Lager: Montageablauf


**Montagebeispiel
Führungslager FR - H 020:**

Zuerst die vormontierte Einheit (Auslieferungszustand) aus 2 Spannhaken, 2 Gewindestäben, 6 Sechskanmuttern und Auflageblock auf den Träger auflegen. Abhängig von der Breite des Trägers kann die Position des Auflageblocks durch Verstellen der 4 Sechskanmuttern angepasst werden.

Nun das Auflager durch Montage der ebenfalls zum Lieferumfang gehörenden 2 Spannhaken und der 2 Sechskanmuttern auf dem Träger fixieren.

Nach Montage der Rohrleitung wird der Rundstahlbügel mit vormontiertem ECT-Schlauch in den beiden vorderen Spannhaken des Auflagers verschraubt.

Durch den sinusförmig geschlitzten Schlauch ist eine elektro-chemische Trennung (ECT) zu jeder Zeit gewährleistet.

Die Rohrleitung gleitet bei Längenausdehnung auf dem PA-Auflagerblock.