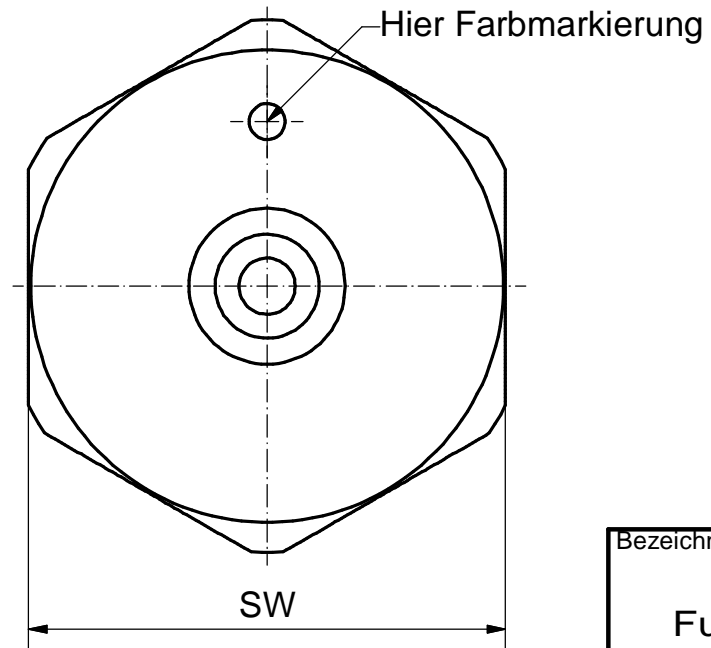
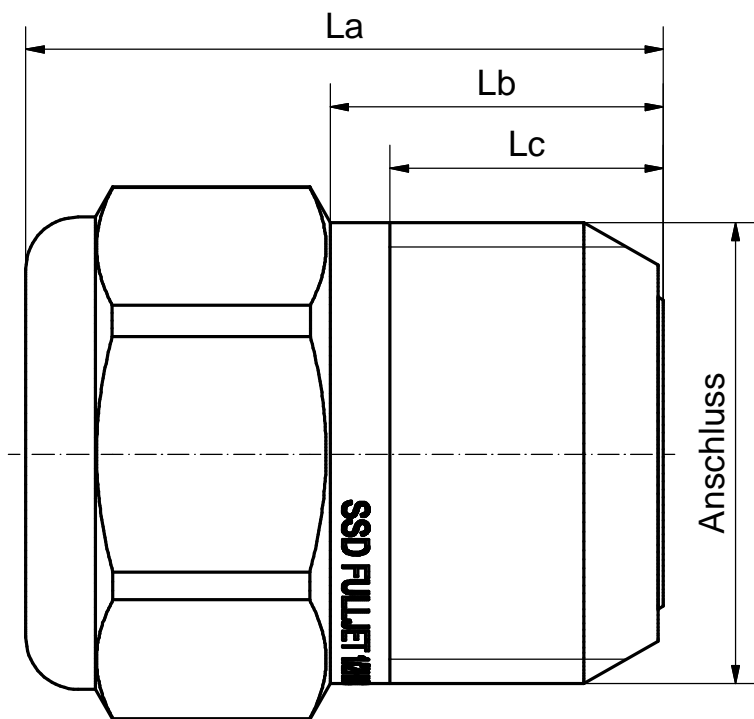


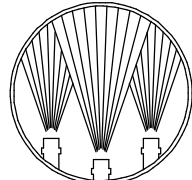
Artikel-Nummer	Volumenstrom (l/min) bei 0,7 bar	Spritzwinkel bei 0,7 bar	Anschluss	La	Lb	Lc	SW	Farbmarkierung
D1/4HHCC6.5-60	2,5	60°	1/4 NPT	22,2	14,5	9,7	14	Gelb
D1/4HHCC7-60	2,8	60°	1/4 NPT	22,2	14,5	9,7	14	Rot
D1/4HHCC8-60	3,0	60°	1/4 NPT	22,2	14,5	9,7	14	Orange
D1/4HHCC10-60	3,8	60°	1/4 NPT	22,2	14,5	9,7	14	Schwarz
D1/4HHCC12.5-60	4,8	60°	1/4 NPT	22,2	14,5	9,7	14	Braun
D1/2HHCC15-60	5,7	60°	1/2 NPT	29,4	15,4	12,6	22	Weiss
D1/2HHCC20-60	7,6	60°	1/2 NPT	29,4	15,4	12,6	22	Gruen
D1/2HHCC25-60	9,5	60°	1/2 NPT	29,4	15,4	12,6	22	Blau
D1/2HHCC32-60	12,2	60°	1/2 NPT	29,4	15,4	12,6	22	Grau
D1/2HHCC42-60	16,1	60°	1/2 NPT	29,4	15,4	12,6	22	Lila



Spritzcharakteristik: Vollkegelstrahl mit gleichmaessiger Fluessigkeitsverteilung

Material: Messing

**Nur fuer SMS!!**

Bezeichnung: <b>FullJet 1/4HHCC-60 (Nur fuer SMS)</b>	 <b>Spraying Systems</b> <i>Experts in Spray Technology</i> Postfach 900928; D-21049 Hamburg Telefon (040) 76 60 01-0
Artikel-Nr.:	Datenblatt-Nr.: <b>DS49920-1-1</b>
Ersatz für:	Erstelldaten: 090602 RF A3 <span style="float: right;">TB RF CAD</span>