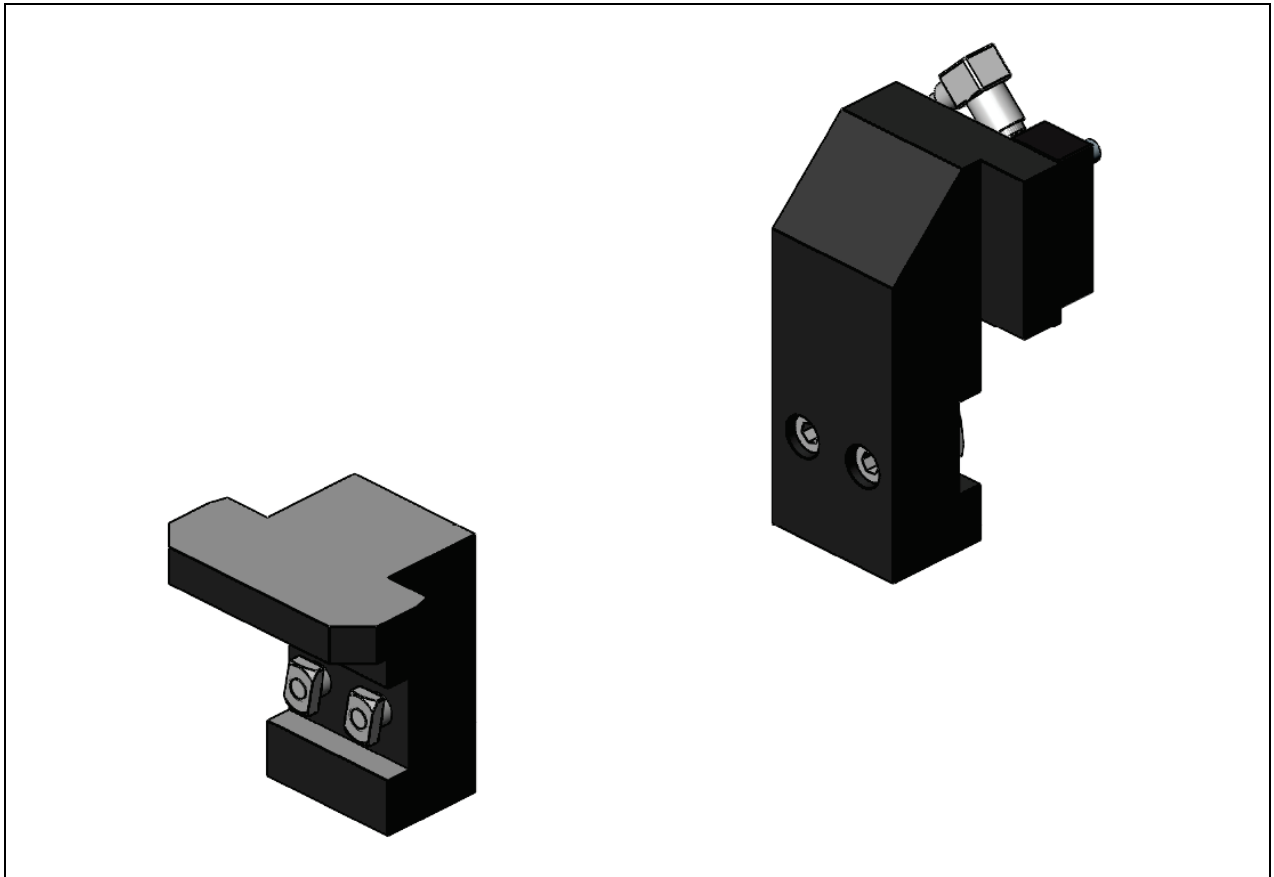


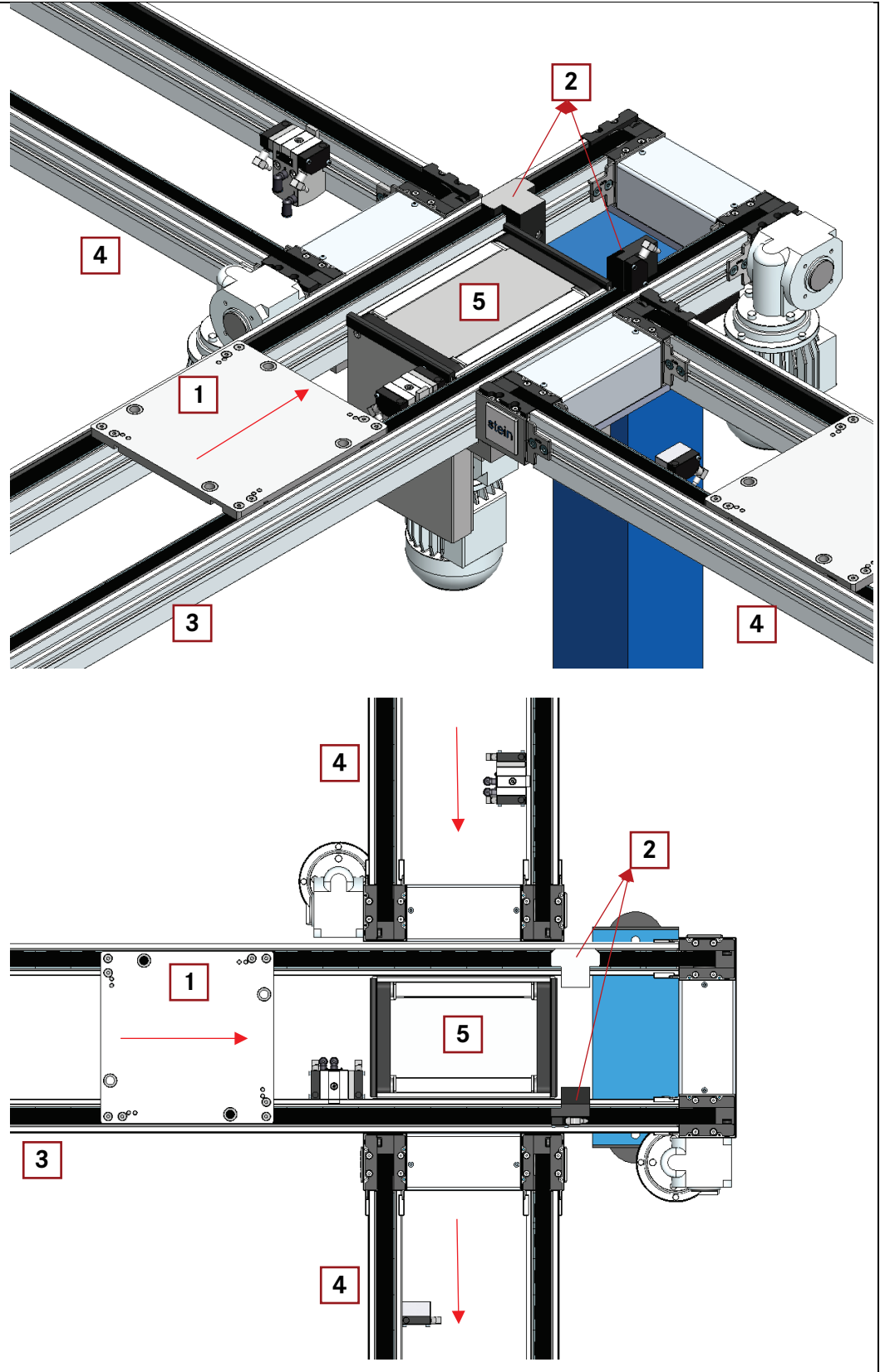
Schalterhalter SEA (300056001)



Diese Baugruppe erfüllt zwei Funktionen.
Anschlag des Werkstückträgers in Fahrtrichtung an einer Eckenposition. Erkennung des Werkstückträgers durch einen induktiven Näherungsschalter.

Anwendungsbeispiel

- 1 Werkstückträger
- 2 **Schalterhalter
SEA**
- 3 Bandlelement
(Hauptband
Höheniveau 0)
- 4 Bandlelement
(Querstrecke
+6,7mm)
- 5 Umsetzer



Montage: Schalterhalter

- 1 Bandedelement
- 2 Schalterhalter
SEA

