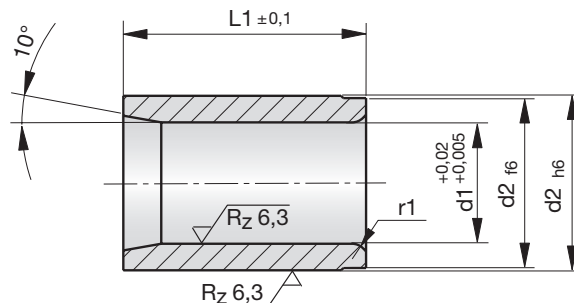


Gleitführungsbuchsen

Guide bushes

Bagues pour guidage lisse

Mat.: Ampco 18



Z4085-

Mat.: Ampco18
HB 30=193 <300 °C



Z4085-d1-L1

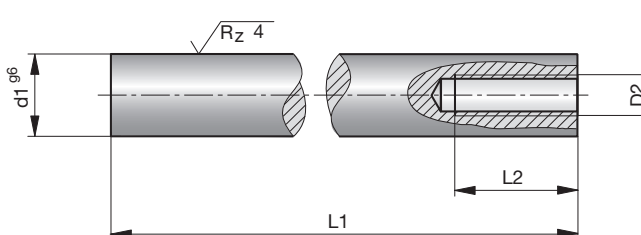
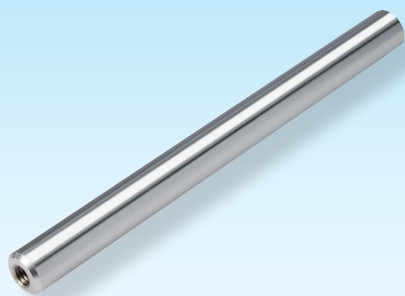


d1	L1	d2	r1
10	14	14	1,0
10	20	14	1,0
12	20	17	1,5
12	25	17	1,5
16	25	22	2,0
16	32	22	2,0

Schrägsäulen

Angle pins

Doigtes incliné



Z4090-

Mat.: 1.7131
58+4HRC



Z4090-d1



d1	L1	L2	D2
10	180	15	M5
12	210	18	M6
16	250	22	M8

5