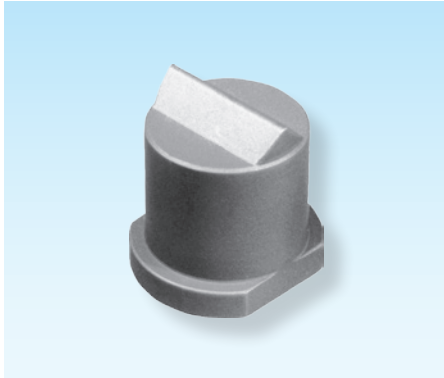


### Schieberhaltevorrichtungen

### Slide holding devices

### Verrous de tiroirs



**Z5133-  
Z5134-**

Mat.: 1.2767  
~ 52HRC

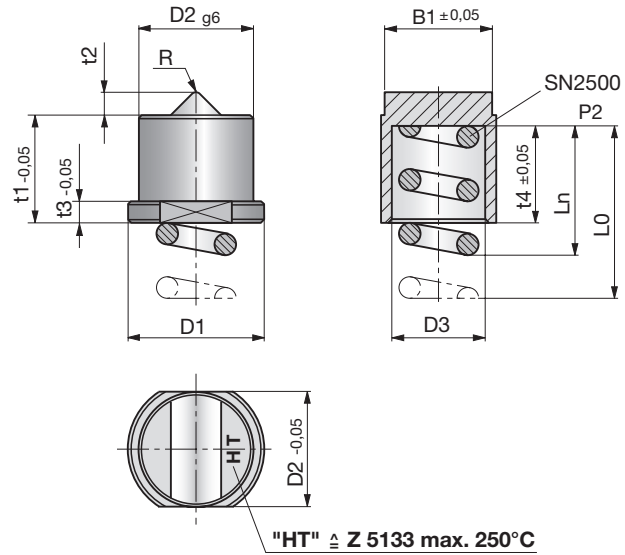
Z5133-D2  
Z5134-D2



5

**Z5133 max. 250 °C**

**Z5134 max. 100 °C**



D2	B1	t1	t2	t3	t4	D1	D3	R	L0	Ln	P2	P2 (HT)	SN2500-
7	6,6	7	1,0	1,4	6,3	8,4	5,3	0,35	12	7,5	34 N	28 N	5-12
10	9,6	10	1,8	2,0	9,0	12,0	8,3	0,50	16	10,0	42 N	35 N	8-16,5
15	14,4	15	2,8	3,0	13,5	18,0	12,4	0,75	18	16,0	92 N	82 N	11,6-18,5