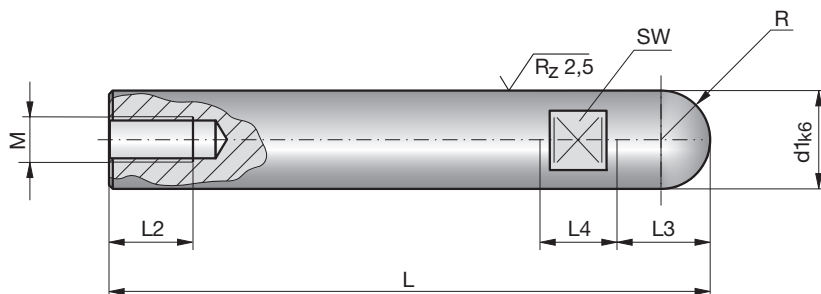


1

Schrägsäulen

Angle pins

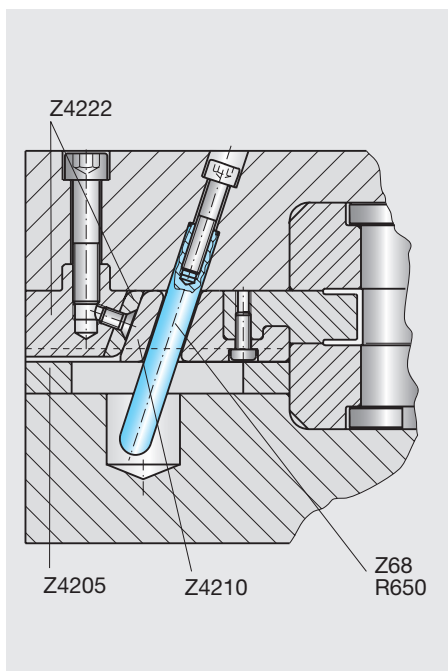
Doigtes incliné



Z68-

Mat.: 1.7131
58+4HRC

Z68-d1-L



d1	L	L2	L3	L4	M	SW	d1	L	L2	L3	L4	M	SW
8	40	10	10	8	M5	7	20	63	20	16	15	M10	16
	50	10	10	8	M5	7		80	20	16	15	M10	16
	63	10	10	8	M5	7		100	20	16	15	M10	16
	80	10	10	8	M5	7		125	20	16	15	M10	16
	100	10	10	8	M5	7		160	20	16	15	M10	16
10	50	12	10	9	M6	8	25	200	20	16	15	M10	16
	63	12	10	9	M6	8		250	20	16	15	M10	16
	80	12	10	9	M6	8		80	20	20	15	M12	21
12	100	12	10	9	M6	8	32	100	20	20	15	M12	21
	50	12	12	9	M6	10		125	20	20	15	M12	21
	63	12	12	9	M6	10		160	20	20	15	M12	21
	80	12	12	9	M6	10		200	20	20	15	M12	21
	100	12	12	9	M6	10		250	20	20	15	M12	21
16	125	12	12	9	M6	10	32	100	25	25	18	M16	27
	63	15	15	12	M8	13		125	25	25	18	M16	27
	80	15	15	12	M8	13		160	25	25	18	M16	27
	100	15	15	12	M8	13		200	25	25	18	M16	27
	125	15	15	12	M8	13		250	25	25	18	M16	27
	160	15	15	12	M8	13							
	200	15	15	12	M8	13							