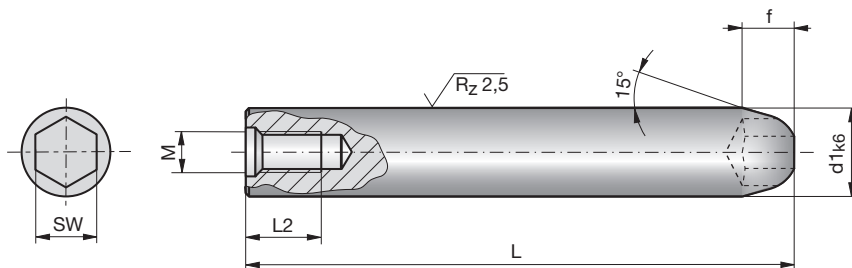


1

Schrägsäulen

Angle pins

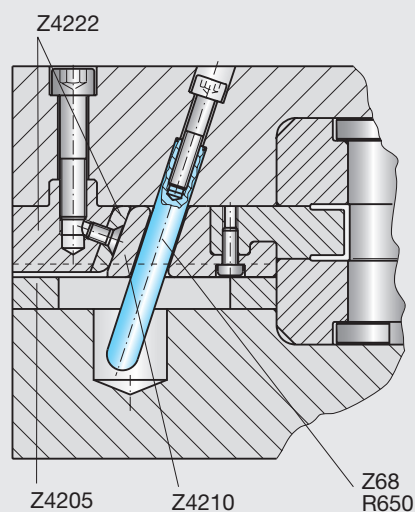
Doigtes incliné



R650-

Mat.: 1.7131
58+4HRC

R650-d1-L



d1	L	L2	M	SW	f	d1	L	L2	M	SW	f
10	63	12	M6	5	4	20	160	20	M10	10	10
	80	12	M6	5	4		200	20	M10	10	10
	100	12	M6	5	4		250	20	M10	10	10
	125	12	M6	5	4	25	80	24	M12	14	10
12	63	12	M6	6	4,5		100	24	M12	14	10
	80	12	M6	6	4,5		125	24	M12	14	10
	100	12	M6	6	4,5		160	24	M12	14	10
	125	12	M6	6	4,5		200	24	M12	14	10
16	63	16	M8	8	6	32	250	24	M12	14	10
	80	16	M8	8	6		315	24	M12	14	10
	100	16	M8	8	6		100	32	M16	17	16
	125	16	M8	8	6		125	32	M16	17	16
	160	16	M8	8	6		160	32	M16	17	16
20	200	16	M8	8	6	200	32	M16	17	16	
	63	20	M10	10	10	250	32	M16	17	16	
	80	20	M10	10	10	315	32	M16	17	16	
	100	20	M10	10	10	400	32	M16	17	16	
	125	20	M10	10	10						