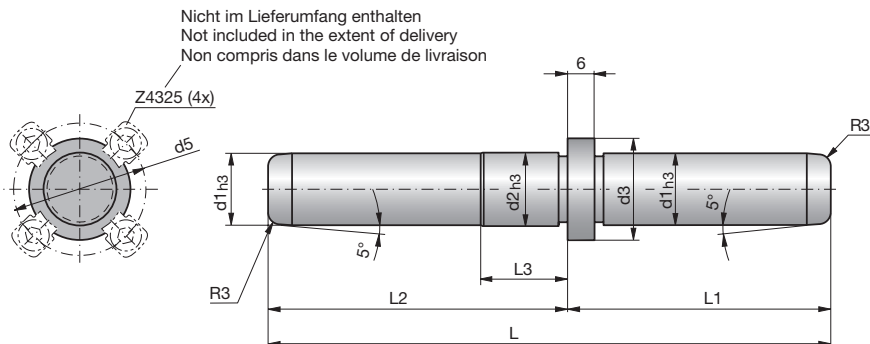


1

Führungssäulen mit Mittenbund

Guide pillars with centre collar

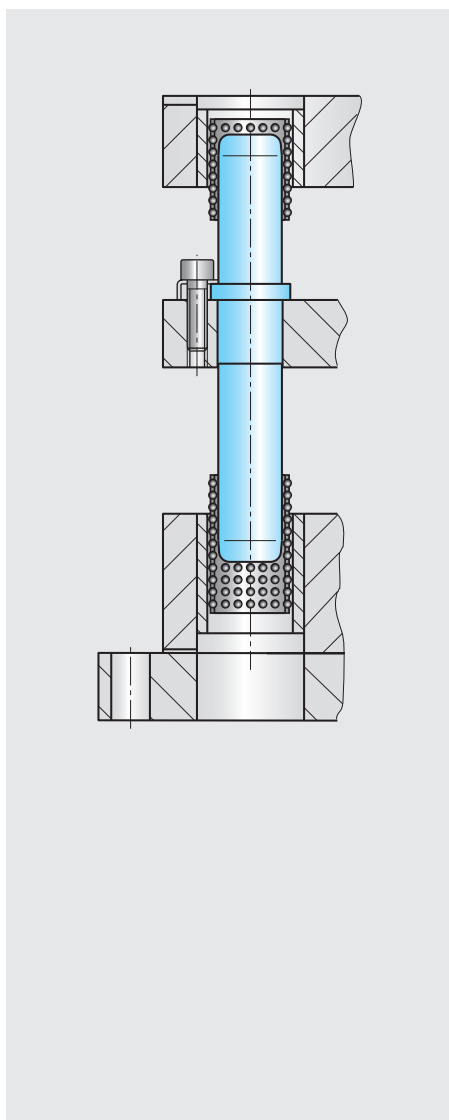
Colonnes de guidage à retenue médiane



Z4330-

Mat.: ST
63±2HRC

Z4330-d1-L



d1	L	L2	L1	L3	d2	d3	d5
12	120	78,5	41,5	20	12,02	16	25
16	140	80	60	16	16,05	22	31
	150	90	60	16	16,05	22	31
	160	90	70	16	16,05	22	31
	170	100	70	16	16,05	22	31
	180	100	80	16	16,05	22	31
	190	100	90	16	16,05	22	31
19	160	90	70	19	19,05	25	34
	170	100	70	19	19,05	25	34
	180	100	80	19	19,05	25	34
	190	110	80	19	19,05	25	34
	200	110	90	19	19,05	25	34
	210	110	100	19	19,05	25	34
25	180	100	80	22	25,05	32	41
	190	110	80	22	25,05	32	41
	200	110	90	22	25,05	32	41
	210	120	90	22	25,05	32	41
	220	120	100	22	25,05	32	41
	230	120	110	22	25,05	32	41
32	180	100	80	25	32,05	40	49
	190	110	80	25	32,05	40	49
	200	110	90	25	32,05	40	49
	210	120	90	25	32,05	40	49
	220	120	100	25	32,05	40	49
	230	130	100	25	32,05	40	49
40	240	130	110	25	32,05	40	49
	250	140	110	25	32,05	40	49
	200	110	90	27	40,05	50	59
	210	120	90	27	40,05	50	59
	220	120	100	27	40,05	50	59
	230	130	100	27	40,05	50	59
	240	130	110	27	40,05	50	59
	250	140	110	27	40,05	50	59