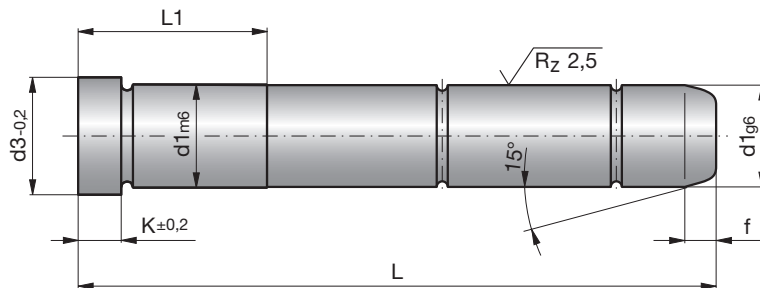
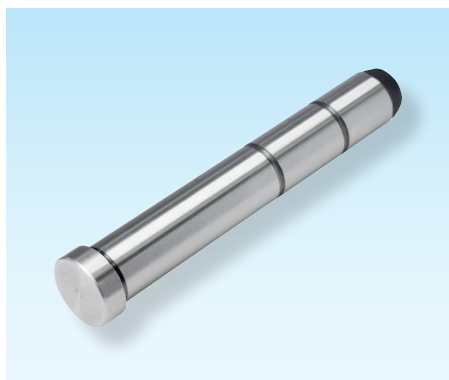


Führungssäulen

Guide pillars

Colonnes de guidage

1

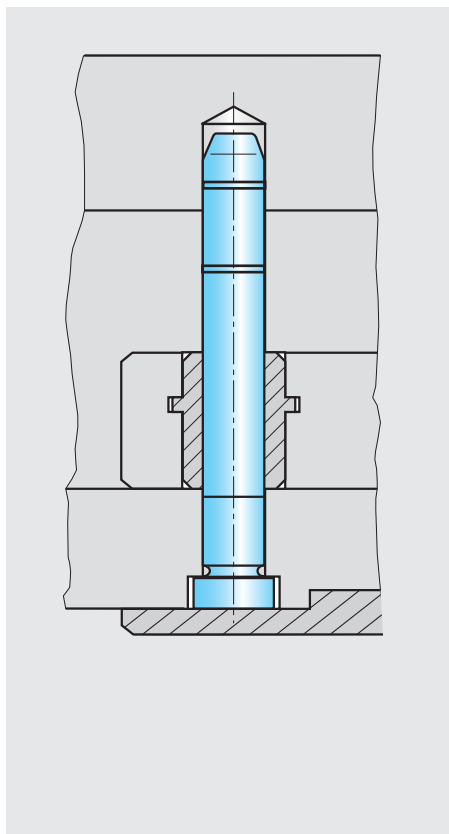


W23-

Mat.: 1.0503
58±2HRC



W23-d1-L-L1



d1	L	L1	d3	K	f	d1	L	L1	d3	K	f
10	40	17	12	3	4	18	160	46	22	8	7
	60	17	12	3	4		180	56	22	8	7
	80	22	12	3	4		200	56	22	8	7
	100	27	12	3	4		20	80	27	24	8
12	60	17	16	6	7	100		27	24	8	7
	80	22	16	6	7	120		36	24	8	7
	100	27	16	6	7	140		46	24	8	7
	120	36	16	6	7	160	46	24	8	7	
14	60	17	18	8	7	180	56	24	8	7	
	80	22	18	8	7	200	56	24	8	7	
	100	27	18	8	7	22	100	36	26	15	7
	120	36	18	8	7		120	46	26	15	7
140	46	18	8	7	140		46	26	15	7	
160	46	18	8	7	160		56	26	15	7	
16	60	22	20	8	7	180	56	26	15	7	
	80	27	20	8	7	200	76	26	15	7	
	100	27	20	8	7	220	76	26	15	7	
	120	36	20	8	7	24	100	36	28	15	7
140	46	20	8	7	120		46	28	15	7	
160	46	20	8	7	140		46	28	15	7	
18	80	27	22	8	7		160	56	28	15	7
	100	27	22	8	7	180	56	28	15	7	
	120	36	22	8	7	200	76	28	15	7	
	140	46	22	8	7	220	76	28	15	7	