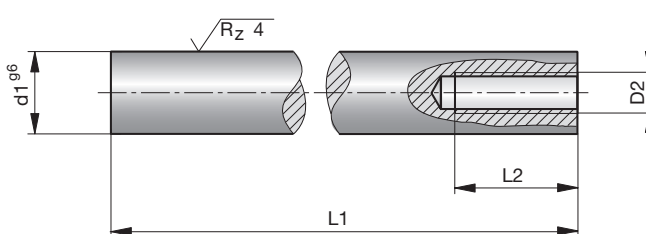
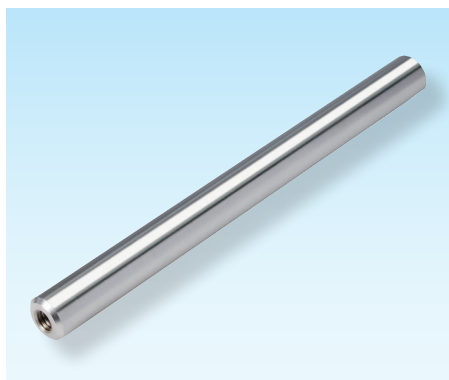


Schrägsäulen

Angle pins

Doigtes incliné



Z4090-

Mat.: 1.7131
58+4HRC

Z4090-d1

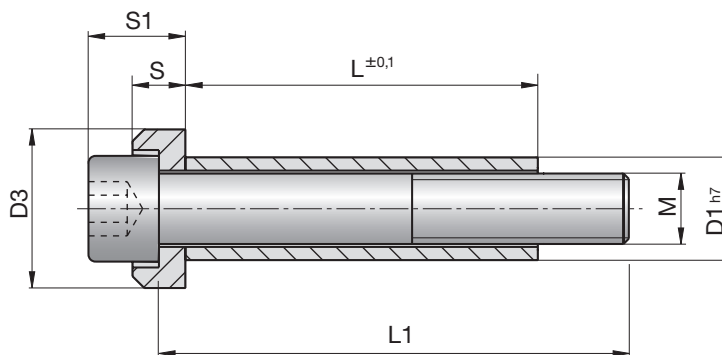


d1	L1	L2	D2
10	180	15	M5
12	210	18	M6
16	250	22	M8

Schrauben mit Distanzrohr

Ground spacer sleeve shoulder screws

Vis avec entretoise rectifiée



SN1515-

Mat.: ST 12.9

SN1515-D1-M-L



D1	M	L															D3	S	S1			
		20	25	30	35	40	45	50	55	60	70	80	90	100	110	120				140	150	160
10	M6	■	■	■	■	■	■	■	■	■	■	■								15	5,5	10
L1 =		35	40	45	50	55	60	65	70	80	90	100	110									
12,5	M8	■	■	■	■	■	■	■	■	■	■	■	■							19	6,5	13
L1 =		35	40	45	50	55	60	65	70	80	90	100	110	120								
15	M10		■	■	■	■	■	■	■	■	■	■	■	■					23	7,5	15	
L1 =			50	55	60	65	70	75	80	90	100	110	120	140								
17,5	M12		■		■	■	■	■	■	■	■	■	■	■	■				27	9,0	18	
L1 =			50		60	65	70	80	90	100	110	120	130	140	150	180						
23	M16					■	■	■	■	■	■	■	■	■	■	■	■	■	34	11,0	24	
L1 =						80	90	100	110	120	130	140	150	180	180	200						
25	M16						■	■	■	■	■	■	■	■	■	■	■	■	40	11,0	24	
L1 =							80	90	100	110	120	130	140	150	180	180	200					

