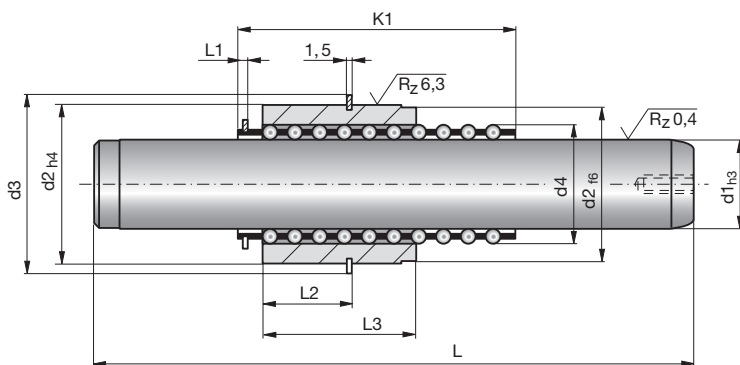


### Kugelführungseinheiten

### Ball guide units

### Unités de guidage coniques

1



**Z4147-**

Mat.: ST/63 ±2 HRC  
Mat.: ST/63 ±2 HRC  
Mat.: MS



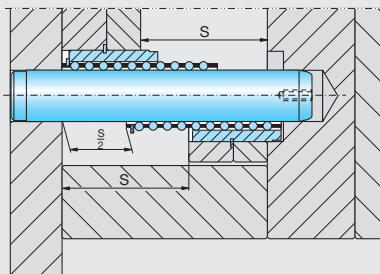
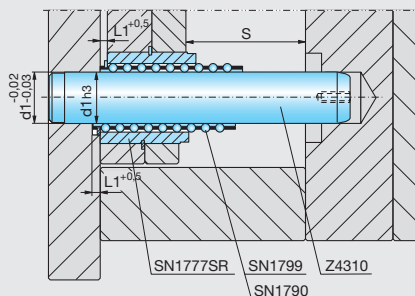
Z4147-d1-L-K1



#### COMBI

Z4310  
SN1777SR  
SN1799

Seite / Page 1.47  
Seite / Page 1.93  
Seite / Page 1.94



COMBI: auch in Ø 32 und 40 möglich  
COMBI: in Ø 32 and 40 possible too  
COMBI: en Ø 32 et 40 possible également

d1	L	K1	L2	L3	d4	d2	d3	L1	S max
12	80	30	14	25	17	24	29,5	2,2	15
	80	41	14	25	17	24	29,5	2,2	35
	100	30	14	25	17	24	29,5	2,2	15
	100	41	14	25	17	24	29,5	2,2	35
	100	51	14	25	17	24	29,5	2,2	55
	125	41	14	25	17	24	29,5	2,2	35
	125	51	14	25	17	24	29,5	2,2	55
	140	41	14	25	17	24	29,5	2,2	35
	140	51	14	25	17	24	29,5	2,2	55
	16	100	45	15	30	22	28	34,5	2,7
100		54	15	30	22	28	34,5	2,7	57
125		45	15	30	22	28	34,5	2,7	35
125		54	15	30	22	28	34,5	2,7	57
140		45	15	30	22	28	34,5	2,7	35
140		54	15	30	22	28	34,5	2,7	57
140		70	15	30	22	28	34,5	2,7	80
150		54	15	30	22	28	34,5	2,7	57
150		70	15	30	22	28	34,5	2,7	85
160		54	15	30	22	28	34,5	2,7	57
20	100	45	19,5	35	26	35	41,5	2,7	30
	100	54	19,5	35	26	35	41,5	2,7	50
	130	45	19,5	35	26	35	41,5	2,7	30
	130	54	19,5	35	26	35	41,5	2,7	50
	140	45	19,5	35	26	35	41,5	2,7	30
	140	54	19,5	35	26	35	41,5	2,7	50
	140	70	19,5	35	26	35	41,5	2,7	80
	150	54	19,5	35	26	35	41,5	2,7	50
	150	70	19,5	35	26	35	41,5	2,7	80
	160	54	19,5	35	26	35	41,5	2,7	50
160	70	19,5	35	26	35	41,5	2,7	80	
180	70	19,5	35	26	35	41,5	2,7	80	