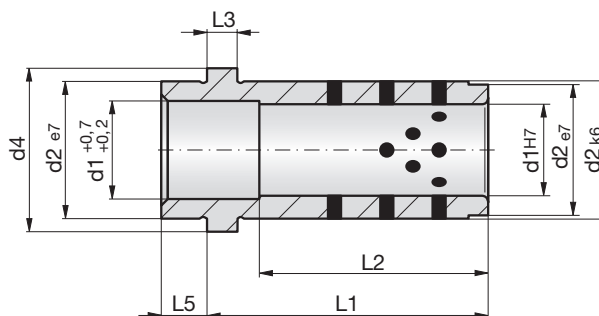


Gleitführungsbuchsen, selbstschmierend

Guide bushes, self-lubricating

Bagues pour guidage lisse, autolubrifiantes



W33-

Mat.: Bronze
190-220 HB S10/3000
< 150 °C

W33-d1-L1



| d1 | L1 | d2 | d4 | L3 | L2 | L5 |
|-------|-----|----|----|----|--------------|----|
| 14/15 | 17 | 20 | 25 | 6 | > 2 - 3 x d1 | 6 |
| | 22 | 20 | 25 | 6 | > 2 - 3 x d1 | 6 |
| | 27 | 20 | 25 | 6 | > 2 - 3 x d1 | 6 |
| | 36 | 20 | 25 | 6 | > 2 - 3 x d1 | 6 |
| | 46 | 20 | 25 | 6 | > 2 - 3 x d1 | 6 |
| | 56 | 20 | 25 | 6 | > 2 - 3 x d1 | 6 |
| 18/20 | 17 | 26 | 31 | 6 | > 2 - 3 x d1 | 8 |
| | 22 | 26 | 31 | 6 | > 2 - 3 x d1 | 8 |
| | 27 | 26 | 31 | 6 | > 2 - 3 x d1 | 8 |
| | 36 | 26 | 31 | 6 | > 2 - 3 x d1 | 8 |
| | 46 | 26 | 31 | 6 | > 2 - 3 x d1 | 8 |
| | 56 | 26 | 31 | 6 | > 2 - 3 x d1 | 8 |
| 22/24 | 66 | 26 | 31 | 6 | > 2 - 3 x d1 | 8 |
| | 76 | 26 | 31 | 6 | > 2 - 3 x d1 | 8 |
| | 22 | 30 | 35 | 6 | > 2 - 3 x d1 | 8 |
| | 27 | 30 | 35 | 6 | > 2 - 3 x d1 | 8 |
| | 36 | 30 | 35 | 6 | > 2 - 3 x d1 | 8 |
| | 46 | 30 | 35 | 6 | > 2 - 3 x d1 | 8 |
| 30/32 | 56 | 30 | 35 | 6 | > 2 - 3 x d1 | 8 |
| | 66 | 30 | 35 | 6 | > 2 - 3 x d1 | 8 |
| | 76 | 30 | 35 | 6 | > 2 - 3 x d1 | 8 |
| | 86 | 30 | 35 | 6 | > 2 - 3 x d1 | 8 |
| | 96 | 30 | 35 | 6 | > 2 - 3 x d1 | 8 |
| | 27 | 42 | 47 | 6 | > 2 - 3 x d1 | 8 |
| 40/42 | 36 | 42 | 47 | 6 | > 2 - 3 x d1 | 8 |
| | 46 | 42 | 47 | 6 | > 2 - 3 x d1 | 8 |
| | 56 | 42 | 47 | 6 | > 2 - 3 x d1 | 8 |
| | 66 | 42 | 47 | 6 | > 2 - 3 x d1 | 8 |
| | 76 | 42 | 47 | 6 | > 2 - 3 x d1 | 8 |
| | 86 | 42 | 47 | 6 | > 2 - 3 x d1 | 8 |
| 40/42 | 96 | 42 | 47 | 6 | > 2 - 3 x d1 | 8 |
| | 116 | 42 | 47 | 6 | > 2 - 3 x d1 | 8 |
| | 46 | 54 | 60 | 10 | > 2 - 3 x d1 | 10 |
| | 56 | 54 | 60 | 10 | > 2 - 3 x d1 | 10 |
| | 66 | 54 | 60 | 10 | > 2 - 3 x d1 | 10 |
| | 76 | 54 | 60 | 10 | > 2 - 3 x d1 | 10 |
| 40/42 | 86 | 54 | 60 | 10 | > 2 - 3 x d1 | 10 |
| | 96 | 54 | 60 | 10 | > 2 - 3 x d1 | 10 |
| | 116 | 54 | 60 | 10 | > 2 - 3 x d1 | 10 |
| | 136 | 54 | 60 | 10 | > 2 - 3 x d1 | 10 |