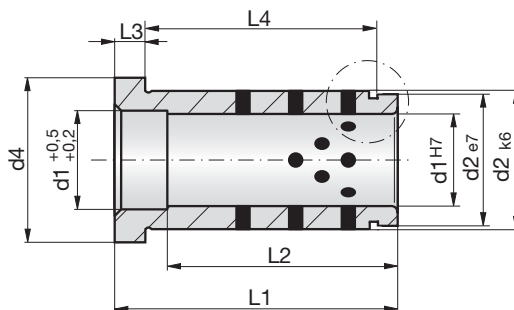


1

Gleitführungsbuchsen, selbstschmierend

Guide bushes, self-lubricating

Bagues pour guidage lisse, autolubrifiantes



W35-

Mat.: Bronze
190-220 HB S10/3000
< 150 °C



W35-d1-L1



d1	L1	d2	d4	L3	L2	L4	SN1791-
14/15	17	20	25	6	> 2-3 x d1	8,3	20-1,2
	22	20	25	6	> 2-3 x d1	13,3	20-1,2
	27	20	25	6	> 2-3 x d1	18,3	20-1,2
	36	20	25	6	> 2-3 x d1	27,3	20-1,2
	46	20	25	6	> 2-3 x d1	37,3	20-1,2
	56	20	25	6	> 2-3 x d1	47,3	20-1,2
18/20	17	26	31	6	> 2-3 x d1	8,3	26-1,2
	22	26	31	6	> 2-3 x d1	13,3	26-1,2
	27	26	31	6	> 2-3 x d1	18,3	26-1,2
	36	26	31	6	> 2-3 x d1	27,3	26-1,2
	46	26	31	6	> 2-3 x d1	37,3	26-1,2
	56	26	31	6	> 2-3 x d1	47,3	26-1,2
22/24	66	26	31	6	> 2-3 x d1	57,3	26-1,2
	76	26	31	6	> 2-3 x d1	67,3	26-1,2
	22	30	35	6	> 2-3 x d1	12,6	30-1,5
	27	30	35	6	> 2-3 x d1	17,6	30-1,5
	36	30	35	6	> 2-3 x d1	26,6	30-1,5
	46	30	35	6	> 2-3 x d1	36,6	30-1,5
30/32	56	30	35	6	> 2-3 x d1	46,6	30-1,5
	66	30	35	6	> 2-3 x d1	56,6	30-1,5
	76	30	35	6	> 2-3 x d1	66,6	30-1,5
	86	30	35	6	> 2-3 x d1	76,6	30-1,5
	96	30	35	6	> 2-3 x d1	86,6	30-1,5
	27	42	47	6	> 2-3 x d1	15,9	42-1,75
40/42	36	42	47	6	> 2-3 x d1	24,9	42-1,75
	46	42	47	6	> 2-3 x d1	34,9	42-1,75
	56	42	47	6	> 2-3 x d1	44,9	42-1,75
	66	42	47	6	> 2-3 x d1	54,9	42-1,75
	76	42	47	6	> 2-3 x d1	64,9	42-1,75
	86	42	47	6	> 2-3 x d1	74,9	42-1,75
40/42	96	42	47	6	> 2-3 x d1	84,9	42-1,75
	116	42	47	6	> 2-3 x d1	104,9	42-1,75
	46	54	60	10	> 2-3 x d1	30,2	54-2,0
	56	54	60	10	> 2-3 x d1	40,2	54-2,0
	66	54	60	10	> 2-3 x d1	50,2	54-2,0
	76	54	60	10	> 2-3 x d1	60,2	54-2,0
40/42	86	54	60	10	> 2-3 x d1	70,2	54-2,0
	96	54	60	10	> 2-3 x d1	80,2	54-2,0
	116	54	60	10	> 2-3 x d1	100,2	54-2,0
	136	54	60	10	> 2-3 x d1	120,2	54-2,0