

Gleitplatten VDI 3357, VW-Norm 39D 863

Wear plates VDI 3357, VW-norm 39D 863

Plaques de frottement VDI 3357, Norme de VW 39D 863

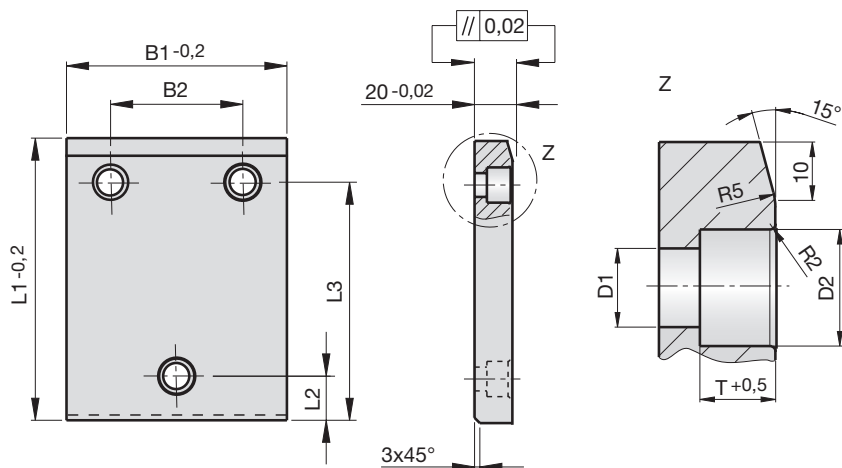
1



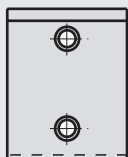
SN4169-

Mat.: ST
60+4HRC

SN4169-Form-
B1-L1



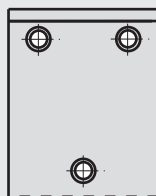
Form B



Form D



Form G



Form	B1	L1	L2	L3	B2	D1	D2	T	Bohrungen Drillings Perçages
B	50	80	25	55		9	15	9	2
B	50	100	25	75		13,5	20	13	2
B	50	125	25	100		13,5	20	13	2
B	50	160	25	135		13,5	20	13	2
B	50	200	25	175		13,5	20	13	2
D	80	50	25		30	9	15	9	2
B	80	80	25	55		13,5	20	13	2
B	80	100	25	75		13,5	20	13	2
B	80	125	25	100		13,5	20	13	2
B	80	160	25	135		13,5	20	13	2
B	80	200	25	185		13,5	20	13	2
D	100	50	25		50	13,5	20	13	2
D	100	80	40		50	13,5	20	13	2
B	100	100	25	75		13,5	20	13	2
B	100	125	25	100		13,5	20	13	2
B	100	160	25	135		13,5	20	13	2
B	100	200	25	175		13,5	20	13	2
D	125	50	25		75	13,5	20	13	2
D	125	80	40		75	13,5	20	13	2
G	125	100	25	75	75	13,5	20	13	3
G	125	125	25	100	75	13,5	20	13	3
G	125	160	25	135	75	13,5	20	13	3
G	125	200	25	175	75	13,5	20	13	3
D	160	50	25		110	13,5	20	13	2
D	160	80	40		110	13,5	20	13	2
G	160	100	25	75	110	13,5	20	13	3
G	160	125	25	100	110	13,5	20	13	3
G	160	160	25	135	110	13,5	20	13	3
G	160	200	25	175	110	13,5	20	13	3

D 3002A 08.2019

1

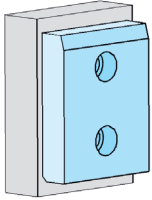
Anwendungsbereich für Schulterung der Gleitplatten

Range of application for the shouldering of the sliding plates

Domaine d'application pour l'épaulement des plaques de glissement

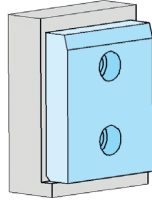


- a. Ohne Schulterung
Without shouldering
Sans épaulement



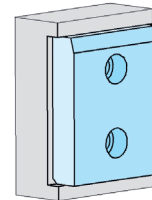
Wenn die Führungen nicht auseinander fahren.
If the guidings are not moving apart.
Si les guidages non se séparent.

- b. Mit einseitiger Schulterung
With one-sided shouldering
Avec un épaulement unilatéral



Wenn die Führungen komplett auseinander fahren.
If the guidings are moving completely apart.
Si les guidages se séparent complètement.

- c. Mit doppelter Schulterung
With double shouldering
Avec un épaulement double



Nur bei doppeltwirkenden Ziehwerkzeugen.
Only at double-acting drawing tools.
Seulement aux outils d'emboutissage qui ont
une double action.