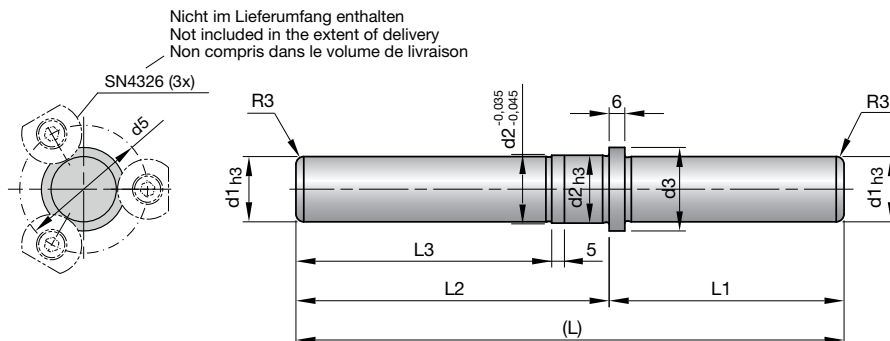


Führungssäulen mit Mittenbund

Guide pillars with centre collar

Colonnes de guidage à retenue médiane

1

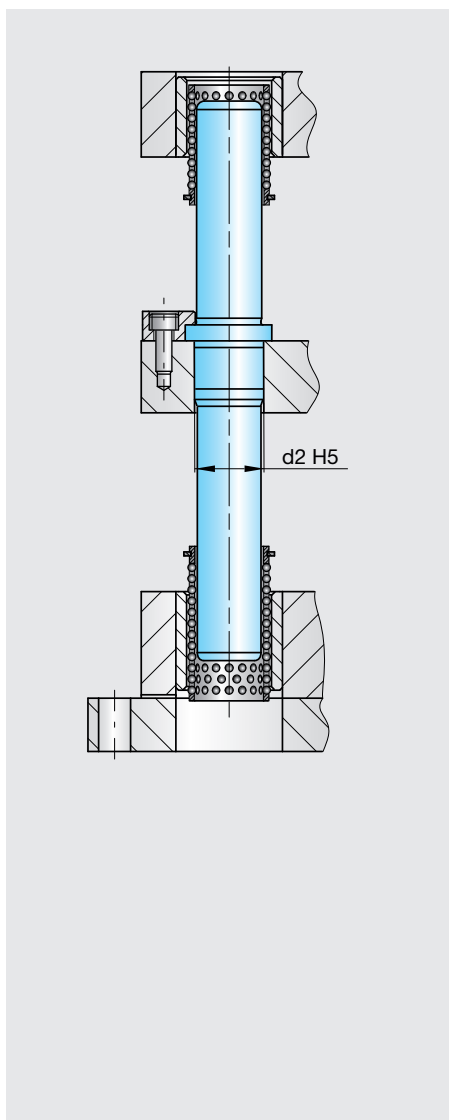


SN4331-

Mat.: ST
63±2HRC



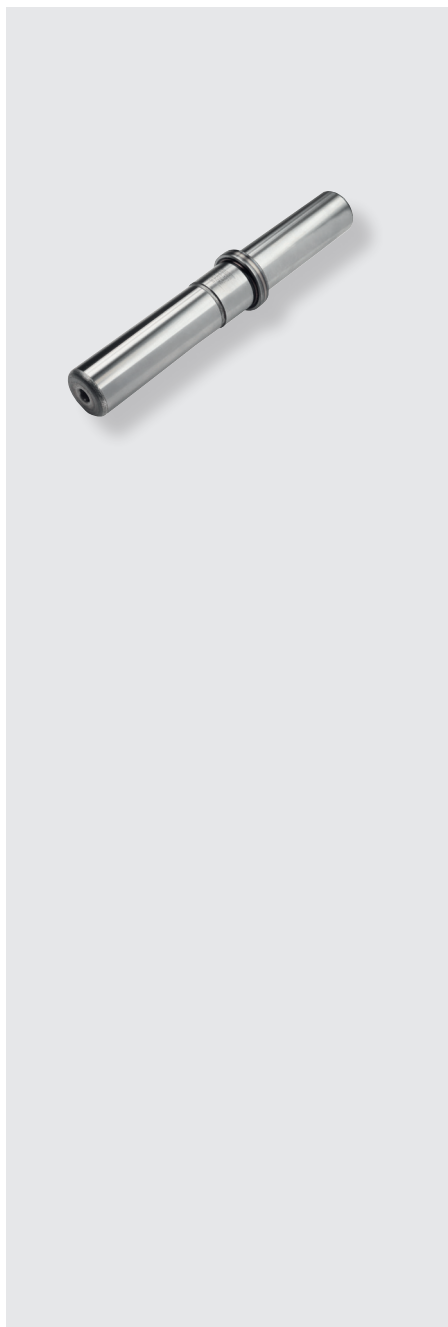
SN4331-d1-L2-L1



d1	L2	L1	L3	(L)	d2	d3	d5
12	50	40	38	90	13	18	35
	60	40	48	100	13	18	35
	60	50	48	110	13	18	35
	70	50	58	120	13	18	35
	70	60	58	130	13	18	35
	70	70	58	140	13	18	35
	100	100	88	200	13	18	35
16	80	60	64	140	17	22	39
	90	60	74	150	17	22	39
	90	70	74	160	17	22	39
	100	70	84	170	17	22	39
	100	80	84	180	17	22	39
	100	90	84	190	17	22	39
	140	130	124	270	17	22	39
19	90	70	70	160	20	25	42
	100	70	80	170	20	25	42
	100	80	80	180	20	25	42
	110	80	90	190	20	25	42
	110	90	90	200	20	25	42
	110	100	90	210	20	25	42
	160	150	140	310	20	25	42
25	100	80	78	180	26	32	49
	110	80	88	190	26	32	49
	110	90	88	200	26	32	49
	120	90	98	210	26	32	49
	120	100	98	220	26	32	49
	120	110	98	230	26	32	49
	170	160	148	330	26	32	49
32	100	80	75	180	33	40	57
	110	80	85	190	33	40	57
	110	90	85	200	33	40	57
	120	90	95	210	33	40	57
	120	100	95	220	33	40	57
	130	100	105	230	33	40	57

D 3002A 02.2021

1



d1	L2	L1	L3	(L)	d2	d3	d5
32	130	110	105	240	33	40	57
	140	110	115	250	33	40	57
	190	160	165	350	33	40	57
40	110	90	83	200	41	50	67
	120	90	93	210	41	50	67
	120	100	93	220	41	50	67
	130	100	103	230	41	50	67
	130	110	103	240	41	50	67
	140	110	113	250	41	50	67
	140	120	113	260	41	50	67
50	200	180	173	380	41	50	67
	150	110	113	260	51	63	80
	160	120	123	280	51	63	80
	170	130	133	300	51	63	80
	180	140	143	320	51	63	80
	200	160	163	360	51	63	80
	220	180	183	400	51	63	80
	240	200	203	440	51	63	80

D 3002A 02.2021