

## Heizspiralen



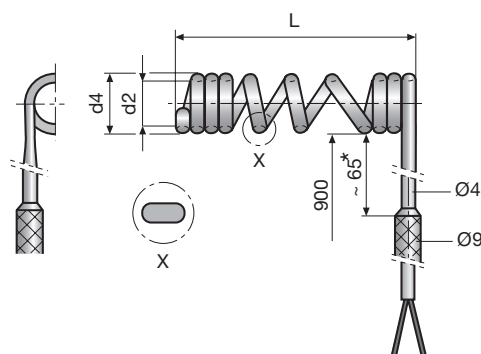
Z7011-

230 V

Z7011-d2-L



## Tabular heaters



\* nicht biegefähig  
not flexible  
n'est pas flexible

d2	L	d4	Watt	d2	L	d4	Watt
12	48	16,7	220	18	55	22,7	405
14	55	18,7	300		80	22,7	525
	80	18,7	415		100	22,7	600
	100	18,7	540		120	22,7	620

## Rohrheizpatronen



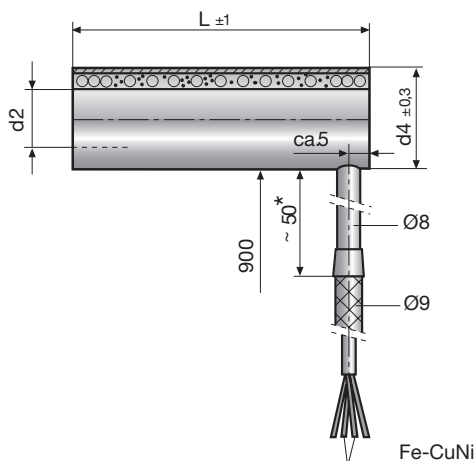
Z7014-

Mat.: Fe-CuNi-Type J  
230 V

Z7014-d2-L



## Tabular heating elements



\* nicht biegefähig  
not flexible  
n'est pas flexible

d2	L	d4	Watt	d2	L	d4	Watt	
12	40	21	350	20	155	29	800	
	47	21	400		25	45	34	500
	67	21	570			55	34	550
	97	21	800			65	34	600
20	45	29	500	75	34	600		
	55	29	600	95	34	650		
	75	29	650	115	34	800		
	95	29	800	135	34	800		
	115	29	900	155	34	800		
	135	29	800	30	40	39	400	