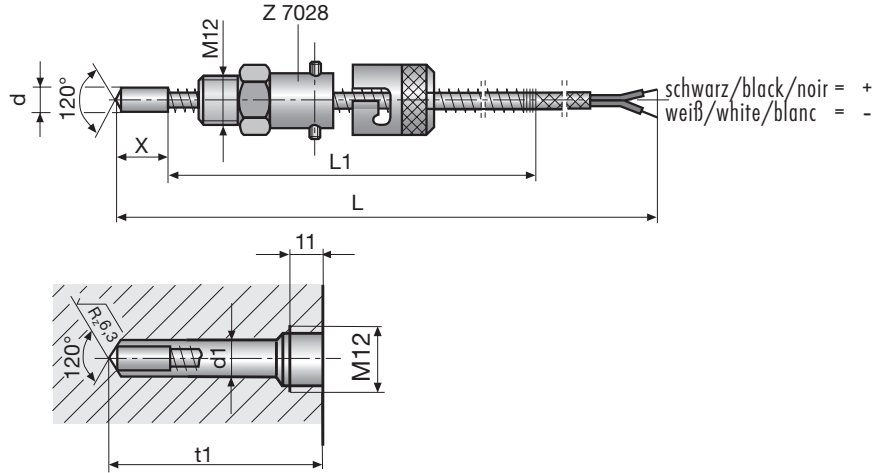


## Thermofühler

## Thermocouple

## Thermocouple



**Z7026-**

Mat.: Fe-CuNi Typ J  
max. 400 °C

Z7026-d

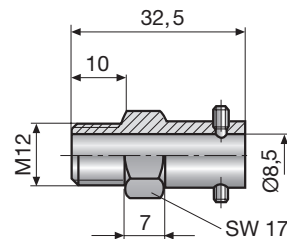


d	L	L1	d1	X	t1
6	2000	190	6,5	11	min. 15 max. 150
8	3000	250	8,5	12	min. 15 max. 250

## Montagenippel

## Mounting nipples

## Raccords d'accouplement



**Z7028**

Mat.: Ms vernickelt  
Brass nickel plated  
Laiton nickelé

Z7028

