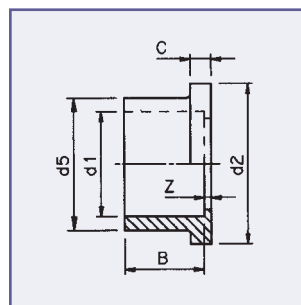
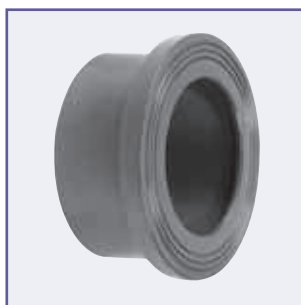


Flange adaptor

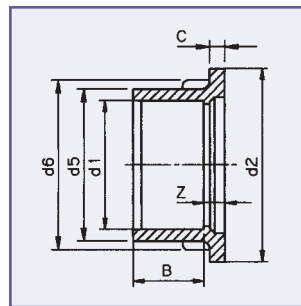
Kraagbus
 Bundbusche
 Collet
 Collare
 Portabrida



Art.code	d1	DN	d2	d5	Z	B	C	Quantity
3.72.017	16	10	29	22	3	14	6	100
3.72.021	20	15	34	27	3	16	6	100
3.72.026	25	20	41	33	3	19	7	100
3.72.033	32	25	50	41	3	22	7	100
3.72.041	40	32	60	50	3	26	8	100
3.72.051	50	40	72	61	3	31	8	150
3.72.064	63	50	90	77	3	38	9	75
3.72.076	75	65	106	91	3	44	10	50
3.72.091	90	80	125	108	5	51	11	40
3.72.111	110	100	150	131	5	61	12	25
3.72.126	125	110	170	148	5	69	13	10
3.72.141	140	125	188	165	5	76	14	10
3.72.161	160	150	212	188	5	86	18	10
3.72.201	200	200	248	232	7	106	19	3
3.72.226	225	200	273	248	7	119	23	3
3.72.251	250	225	303	274	9	131	23	4
3.72.281	280	250	328	306	9	146	26	2
3.72.316	315	300	378	342	10	164	31	1
3.72.356	355	350	430	384	10	184	32	1
3.72.401	400	400	482	484	10	206	34	1

Flange adaptor

Kraagbus
 Bundbusche
 Collet
 Collare
 Portabrida



Reducing flange adaptor
 Verloop kraagbus
 Bundbuchse reduzierent
 Collet réduit
 Collare ridotto
 Portabrida reducida

Art.code	d1	d2	d5	d6	Z	B	C	Quantity
3.72.068	63	106 (75)	77	91	12	38	10	50
3.72.130	125	188 (140)	148	165	21	69	14	10
3.72.205	200	273 (225)	228	248	34	106	22	3
3.72.255	250	328 (280)	280	306	35	131	25	4