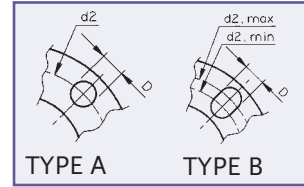
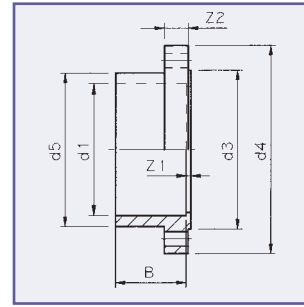
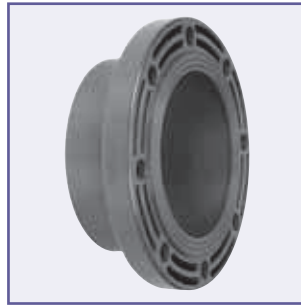


Fixed flange

Lijmflens
Klebeflansch
Bride fixe
Flangia fissa
Brida fija



Art.code	d1	d2	d3	d4	d5	Z1	Z2	B	NxD	Norm	Type	Quantity
3.73.075	75	139.5/144	106	185	91	3	19	44	4x19	..	B	24
3.73.090	90	152.5/159	125	200	108	5	20	51	8x19	..	B	15
3.73.110	110	181/190.5	150	220	131	5	22	61	8x19	..	B	8
3.73.125	125	190	166	235	148	5	26	69	8x18		A	8
3.73.140	140	215	184	250	165	5	26	76	8x23	..	A	6
3.73.160	160	240	209	285	188	5	28	86	8x24	..	A	4
3.73.200	200	270	248	315	232	7	36	106	8x22	...	A	3
3.73.225	225	295	260	340	248	7	36	119	8x22	.	A	3
3.73.250	250	325	303	370	274	9	36	131	8x22	...	A	2
3.73.280	280	350	328	395	306	9	36	146	12x22	.	A	2
3.73.315	315	400	378	445	342	10	36	164	12x22	.	A	1

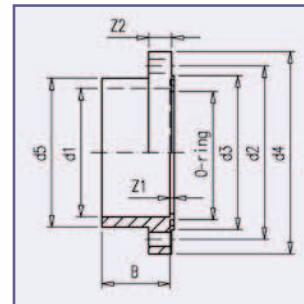
Connecting dimension according to...
Bevestigingsmaat volgens...
Anschlußmasse zufolge...

Mesure de assujettir suivant...
Misura di attaccare secondo...
Medida de sujetar según...

- ISO/DIN 2501 PN10
- ISO/DIN 2501 PN10 / ANSI B16.5
- ISO 2536 PN10

Fixed flange (O-ring)

Lijmflens (O-ring)
Klebeflansch (O-Ring)
Bride fixe (joint torique)
Flangia fissa (O-ring)
Brida fija (junta)



Art.code	d1	d2	d3	d4	d5	Z1	Z2	B	O-ring & T-ring	NxD	Norm	Quantity
3.73.201	200	270	248	315	232	7	36	106	215.3x7	8x22	..	3
3.73.226	225	295	273	340	248	7	36	119	240.7x7	8x22	.	3
3.73.251	250	325	303	370	274	9	36	131	266.0x7	8x22	..	2
3.73.281	280	350	328	395	306	9	36	146	295.0x10	12x22	.	2
3.73.316	315	400	378	445	342	10	36	164	330.0x10	12x22	.	1

Connecting dimension according to...
Bevestigingsmaat volgens...
Anschlußmasse zufolge...

Mesure de assujettir suivant...
Misura di attaccare secondo...
Medida de sujetar según...

- ISO/DIN 2501 PN10
- ISO 2536 PN10