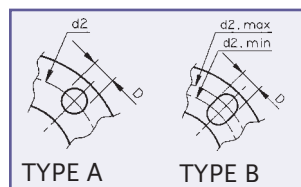
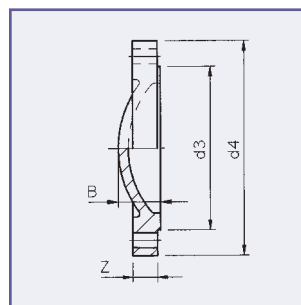


Blank flange

Blindflens
Blindflansch
Bride pleine
Flangia cieca
Brida ciega



Art.code	Dia	DN	d2	d3	d4	Z	B	NxD	Norm	Type	Quantity
3.74.016	16	10	60	29	90	10	13.5	4x14	•	A	50
3.74.020	20	15	60.5/63	34	95	11	14.5	4x16	••	B	75
3.74.025	25	20	70/73	41	105	12	16	4x16	••	B	50
3.74.032	32	25	79/83	50	115	14	19	4x16	••	B	50
3.74.040	40	32	91/100	61	140	15	20	4x18	••	B	30
3.74.050	50	40	101/110	74	150	16	22	4x18	••	B	40
3.74.063	63	50	120.5/124	91	165	18	24.5	4x18	••	B	15
3.74.075	75	65	139.5/144	106	185	19	26.5	4x19	••	B	14
3.74.090	90	80	152.5/159	125	200	20	30	8x19	••	B	15
3.74.110	110	100	181/190.5	150	220	22	34.5	8x19	••	B	15
3.74.125	125	110	190	166	235	26	38.5	8x18		A	10
3.74.140	140	125	215	184	250	26	39	8x23	••	A	10
3.74.160	160	150	240	209	285	28	43.5	8x24	••	A	6
3.74.200	200	175	270	248	315	36	63	8x22	•••	A	5
3.74.225	225	200	295	260	340	36	63	8x22	•	A	5
3.74.250	250	225	325	303	370	36	63	8x22	•••	A	5
3.74.280	280	250	350	328	395	36	65	12x22	•	A	1
3.74.315	315	300	400	378	445	36	65	12x22	•	A	1
3.74.355	355	350	460	430	505	38	67	16x22	•	A	1
3.74.400	400	400	515	482	565	42	71	16x26	•	A	1

Connecting dimension according to...
Bevestigingsmaat volgens...
Anschlußmasse zufolge...

Mesure de assujettir suivant...
Misura di attaccare secondo...
Medida de sujetar según...

- ISO/DIN 2501 PN10
- ISO/DIN 2501 PN10 / ANSI B16.5
- ISO 2536 PN10