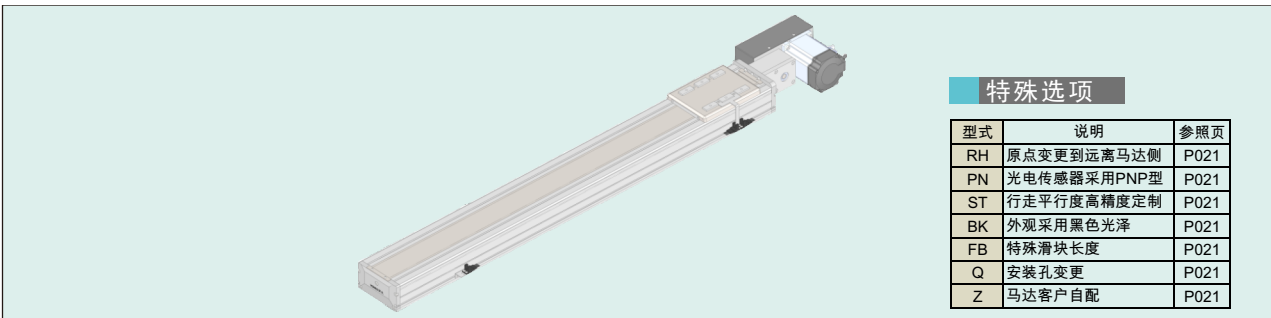


# TSC-150 单轴机器人 同步皮带型 本体宽幅 150mm 全封闭型

同步皮带型单轴机器人

■ 型号样式 TSC-150 - [ ] - [ ] - [ ] - [ ] - [ ] - [ ] - [ ]

类别	宽幅	导程	行程	马达安装样式	精度等级	感应开关	马达规格	特殊选项
		P60:60mm (安装减速机时)	100:100mm	1L: 水平左侧 1R: 水平右侧 2L: 朝上左侧 2R: 朝上右侧 3L: 朝下左侧 3R: 朝下右侧 NL: 直连左侧 NR: 直连右侧 双出力轴在上述代号后加D (安装样式定义请参见P.023页)	C: 普通级	S: 正, 负, 原点, 内藏式 J: 正, 负, 原点, 外挂式左侧 K: 正, 负, 原点, 外挂式右侧 N: 无	□04: 400W伺服马达 □08: 750W伺服马达 □67: 67系列步进马达 □86: 86系列步进马达 (马达代号请参见P.020页)	
		P120:120mm (不含减速机时)	2500:2500mm (100mm区隔)					

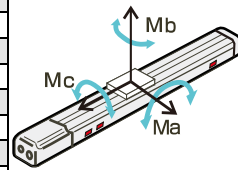


### 基本规格

驱动功率(W)	400		750	
额定扭矩(N·m)	1.3		2.4	
导程(mm)	60	120	60	120
最高速度(mm/sec)	2500	3500	2500	3500
额定加速度(mm/sec <sup>2</sup> ) (注1)	0.3G	0.3G	0.3G	0.3G
最大可搬重量(kg)	水平	40	12	75
	垂直	/	/	/
额定推力(N)	122	61	226	113
行程范围(mm)	100~2000			
马达额定转速	3000 RPM			

### 普通规格

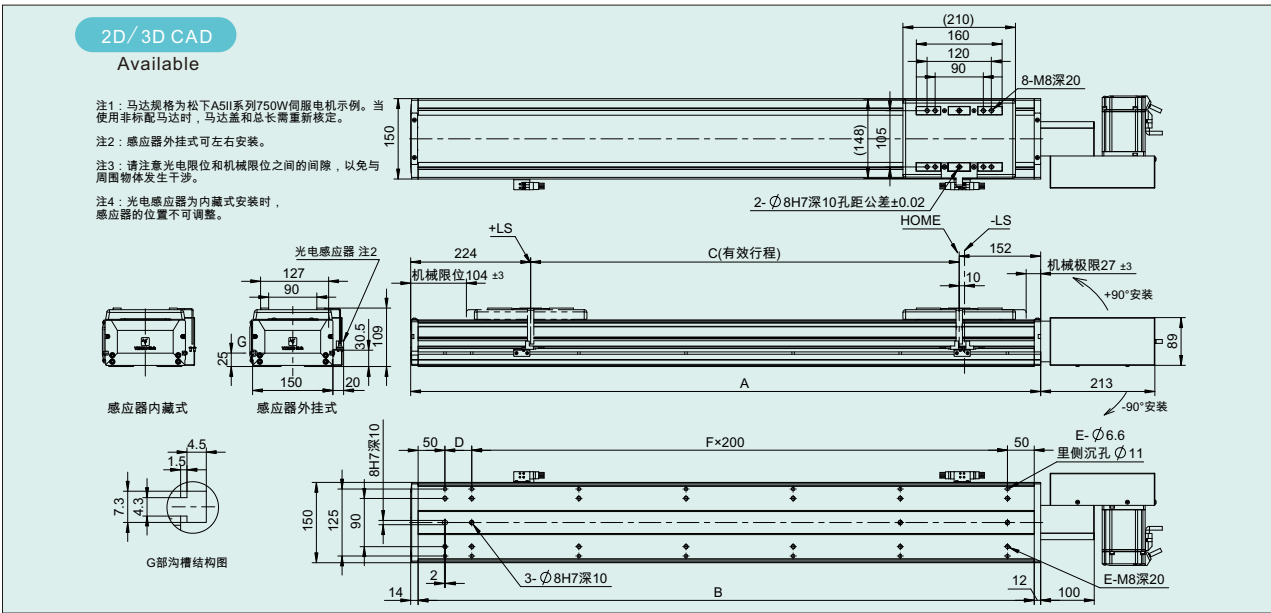
重复定位精度	C级±0.05mm
驱动机构	PU钢丝同步齿形带
动态容许力矩	Ma: 152.2N·m, Mb: 165.5N·m, Mc: 192.4N·m
负荷允许伸出长度	600mm以下
感应器	①-LS, ②-HOME, ③+LS OMRON EE-SX674 ×3组
感应器出线长度	标准出线长度:2M
基座材质	硬质挤压铝型材, 白色光泽
安装面精度要求	平面度0.1mm以下
防尘设计	不锈钢带密闭防尘, 适合洁净环境使用。
使用环境	0~40°C, 85%RH(无凝结)



注1: 1G=9800mm/sec<sup>2</sup>, 水平专用。  
注2: 使用非上述功率马达时请依据实际参数推算。

注1: 动态容许力矩以直线运动单元行走寿命为10000km时的数值。

### 外型尺寸图



尺寸图代号说明 · 质量

单位: mm

有效行程	200	300	400	500	600	700	800	900	1000	1100	1200	1300	1400	1500	1600	1700	1800	1900	2000	2100	2200	2300	2400	2500
A	576	676	776	876	976	1076	1176	1276	1376	1476	1576	1676	1776	1876	1976	2076	2176	2276	2376	2476	2576	2676	2776	2876
B	550	650	750	850	950	1050	1150	1250	1350	1450	1550	1650	1750	1850	1950	2050	2150	2250	2350	2450	2550	2650	2750	2850
C	200	300	400	500	600	700	800	900	1000	1100	1200	1300	1400	1500	1600	1700	1800	1900	2000	2100	2200	2300	2400	2500
D	200	100	200	100	200	100	200	100	200	100	200	100	200	100	200	100	200	100	200	100	200	100	200	100
E	6	8	8	10	10	12	12	14	14	16	16	18	18	20	20	22	22	24	24	26	26	28	28	30
F	2	3	3	4	4	5	5	6	6	7	7	8	8	9	9	10	10	11	11	12	12	13	13	14
质量(kg)	9.8	11.5	13.2	14.9	16.6	18.3	20	21.7	23.4	25.1	26.8	28.5	30.2	31.9	33.6	35.3	37	38.7	40.4	42.1	43.8	45.5	47.2	48.9

注1: 重量不含马达。注2: 当行程超过2500mm时, 请向技术人员咨询。