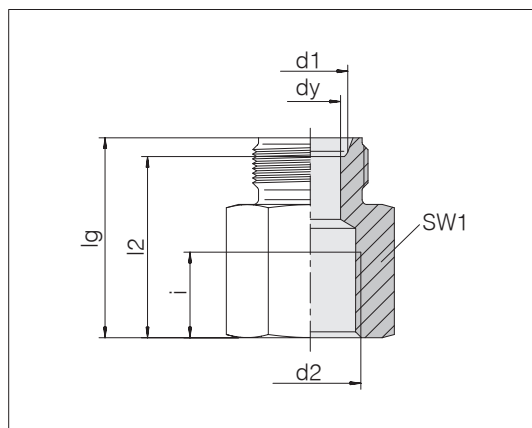


Aufschraubstutzen

Innengewinde: BSPP-Gewinde, zylindrisch

Rohranschluss: VOSS Lok⁴⁰



Rohr-AD d1	d2 BSPP	dy	lg	l2	SW1	i	kg/100 ca.	Bestell-Nr.	Bezeichnung
6	G 1/8 A	4,5	25,5	22,9	17	8,5	2,9	7005764400	40-S-6-IG1/8-SST
8	G 1/4 A	6,5	31,5	28,8	19	12,5	4,3	7005764300	40-S-8-IG1/4-SST
10	G 1/4 A	8	31,5	28,5	19	12,5	4,8	7005764200	40-S-10-IG1/4-SST
12	G 3/8 A	10	33,5	30,4	22	12,5	6,5	7005764100	40-S-12-IG3/8-SST
14	G 1/2 A	11,5	36	32,8	27	15	10,5	7005764000	40-S-14-IG1/2-SST
15	G 1/2 A	12	36	32,7	27	15	10,3	7005763900	40-S-15-IG1/2-SST
16	G 1/2 A	13	36	32,5	27	15	10,0	7005763800	40-S-16-IG1/2-SST
18	G 1/2 A	15	38	34,4	27	15	10,9	7005763700	40-S-18-IG1/2-SST
20	G 3/4 A	16	40,5	36,8	36	16,5	21,1	7005763600	40-S-20-IG3/4-SST
22	G 3/4 A	18	40,5	36,5	36	16,5	20,1	7005763500	40-S-22-IG3/4-SST