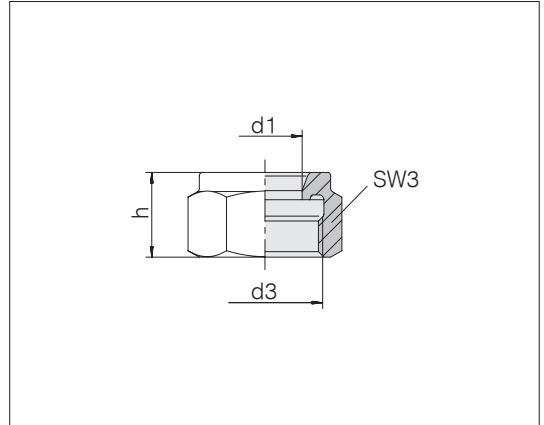


## Union nuts



Tube OD d1	d3 UN/UNF	SW3	h	kg/100 ca.	Order-No.	Designation
6	7/16 - 20 UNF	14	12.5	0.9	7000380700	40-N-6-SST
8	1/2 - 20 UNF	16	13	1.2	7000381100	40-N-8-SST
10	5/8 - 20 UN	19	14	1.6	7000381500	40-N-10-SST
12	3/4 - 20 UNEF	22	15	2.0	7000381900	40-N-12-SST
14	7/8 - 20 UNEF	25	15	2.4	7000382300	40-N-14-SST
15	7/8 - 20 UNEF	25	15	2.4	7000382700	40-N-15-SST
16	7/8 - 20 UNEF	25	15	2.3	7000383100	40-N-16-SST
18	1 - 20 UNEF	30	15.5	4.0	7000383400	40-N-18-SST
20	1 1/8 - 20 UN	32	15.5	3.9	7000383800	40-N-20-SST
22	1 1/8 - 20 UN	32	15.5	3.7	7000384200	40-N-22-SST

The union nuts are silver plated to reduce the assembly forces inside.