



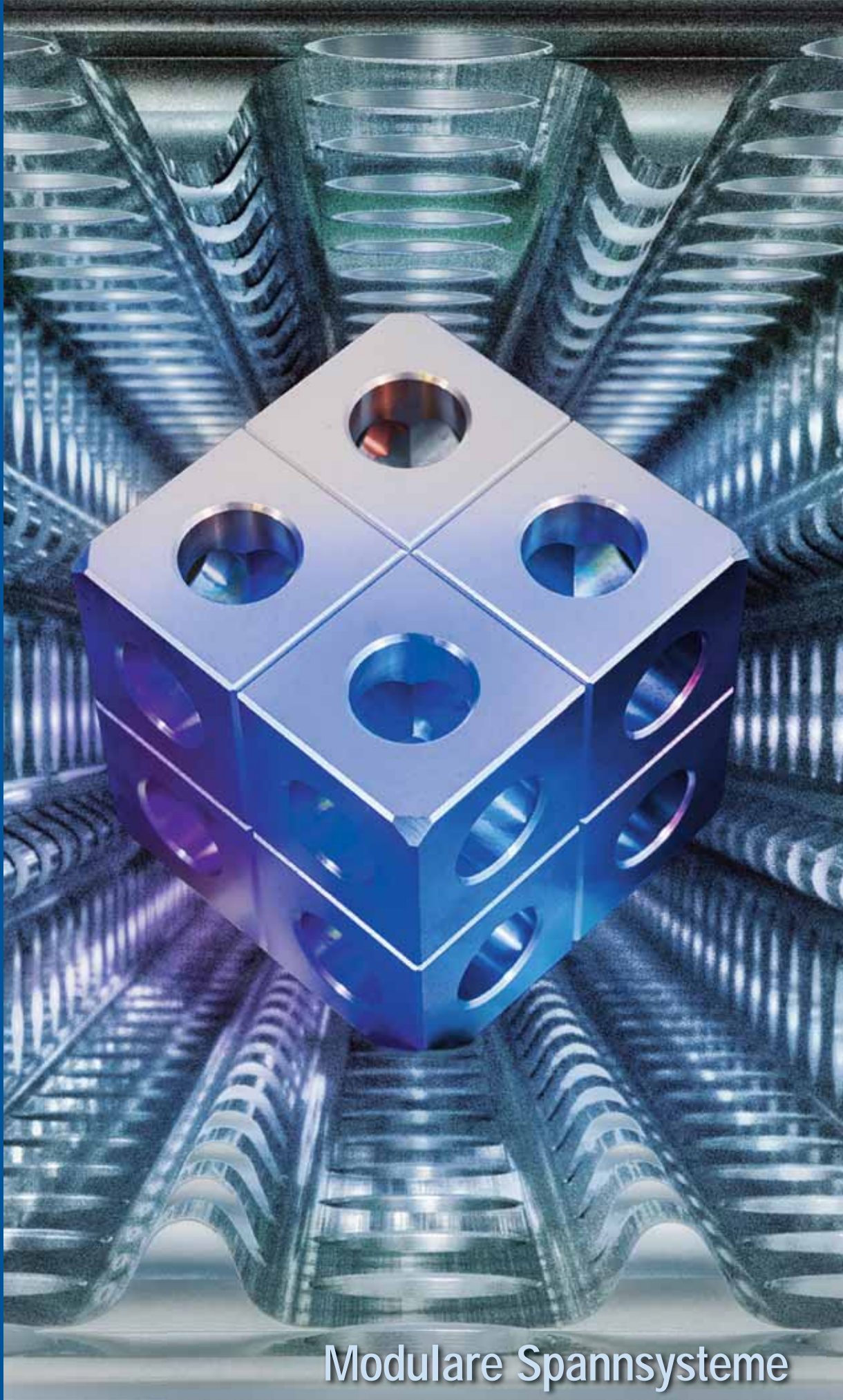
ALUFIX

DAS ORIGINAL - SEIT 1987

ALUFIX
CLASSIC

ALUFIX
ECO

FixBase®



Modulare Spannsysteme

Hauptkatalog 2017/18

Geplante Lagerhalle
Fertigstellung in 2017



Hightech in Aluminium

Gegründet 1969 als Produktionspartner für hochpräzise Bauteile für die Luft- und Raumfahrtindustrie, ist Witte heute einer der führenden Entwickler und Hersteller von modularen Spann-, Positionier- und Messeinrichtungen sowie Lehren. Nahezu alle führenden Unternehmen der Automotive und Aircraft-Industrie vertrauen auf Witte Produkte und mittlerweile 45 Jahre Firmengeschichte. Schwerpunkt des breit gefächerten Programms ist

die Entwicklung und Herstellung fortschrittlicher Werkstückspannsysteme für universelle Einsatzmöglichkeiten. Durch diese patentierten Lösungen ist Witte führend auf dem Gebiet „Modulare Spannsysteme“ und „Vakuumspanntechnik“. Das hohe Qualitätsniveau aller Witte-Produkte wird durch diverse Zertifizierungen nach europäischen Normen belegt. Qualifiziertes Personal und moderne Fertigungsstätten sind weitere Qualitätsgaranten.





Zertifizierungen

Witte Barskamp ist zertifiziert nach

- DIN EN ISO 9001 • DIN EN ISO 9100
- QSF-A (Luft- und Raumfahrt Zulieferer)



Einleitung	1
■ Das Alufix-Prinzip ■ Systemlösungen	
Grundplatten und Quader	13
■ Alufix Classic/ECO ■ Alufix Classic Light	
Stützwinkel und Streben	32
■ Alufix Classic/ECO	
Schnellwechsellkupplungen	34
■ Alufix Classic	
Verstellelemente	38
■ Alufix Classic	
Deltablöcke und Prismen	66
■ Alufix Classic	
Aufsatzteile	72
■ Alufix Classic	
Spannmittel	86
■ Alle Systeme	
Verbindungselemente	108
■ Alufix Classic ■ Schnell- und Schraubverbinder	
Basissätze	128
■ Alufix Classic	
Witte FixBase®	152
■ Strukturplatten, Boxen, Konsolen	
Eurofix	180
■ Luftgelagerte Platten	
Zubehör	186
■ Software ■ Systemübergreifend ■ Räder, Rollen, etc.	
Andere Witte Systeme	198
■ XS, Fixinspect	
Beispiele	204
■ Meisterböcke, UBL, etc.	
Index	214



Leistungsspektrum und Aufstellung

Warum sollte man sich gerade für „Witte – Systeme“ entscheiden?

Die Entscheidung für Witte – Systemlösungen und Produkte ist eine Entscheidung in die Zukunft und reduziert mit jedem weiteren Projekt Investitionskosten für Prüfmittel und Vorrichtungen.

Bei den Produktgruppen ALUFIX Classic und ALUFIX ECO und lassen sich die Systemelemente zu 100% für neue Aufgaben wiederverwenden, eben „Multiple Re-tooling“ und das auf Lebenszeit. Wiederverwendung setzt Werthaltigkeit voraus! Witte verwendet hochwertige Materialqualitäten ohne Kompromisse.

Hohe Fertigungsgenauigkeiten der Bauteile selbst und im Zusammenspiel untereinander, verschleißarm beschichtete Oberflächen garantieren „Qualität mit System“. Alle Witte Systemelemente folgen einem einheitlichen Gedanken, sind abwärtskompatibel und gleichzeitig die Basis für kommende Ergänzungen. Witte – Vorrichtungsbaukästen sind optimal an die gestellten Anforderungen angepasst und sinnvoll miteinander kombinierbar.

Ganz gleich für welchen Anspruch und individuelle Aufgaben, Witte bietet die richtige technische und wirtschaftliche Lösung.



- Da alles „aus einer Hand“ kommt, entfallen zeitaufwendige Schnittstellen und Kosten, die durch Überschneidungen unweigerlich auftreten.
- Internationales Vertriebs- und Servicenetzwerk durch eigene Auslandstöchter und lokal operierende Solution-Partner.
- Erfahrene, variable Projektteams mit fundierten Kenntnissen in nahezu allen Standards der Automobilindustrie und deren Verbundpartner.

www - Witte weltweit

Wir stellen uns den Herausforderungen unserer Kunden dort wo sie erforderlich sind. Unser Vertriebs- und Servicenetz garantiert unseren Kunden weltweite Betreuung. Witte Niederlassungen und Mitarbeiter in Singapur, Mexiko und den USA, sowie ein enges Händlernetz stellen überall auf der Welt ein qualitativ gleichhohes Niveau sicher.



www - Witte weltweit im Internet:

www.witte-barskamp.de

www.alufix.de

www.witteasia.com

www.witteamerica.com

Produktspektrum

Modulare

Spannsysteme

ALUFIX Classic ist das weltweit bekannte und bewährte modulare Spann- und Fixiersystem für nahezu alle Anwendungen der dimensionellen Messtechnik. Wegen der hohen Präzision und der Summe der intelligenten Elemente sind ALUFIX Sets auch als Montagevorrichtungen und Positioniersysteme im Einsatz. Quer durch alle Branchen, von der Automobilindustrie über die Luft- und Raumfahrt bis hin zu Biologie und Medizin baut man auf/mit Witte ALUFIX Classic. Unterschiedliche Materialien, in Größe, Masse und Stabilität variierende Bauteile, taktiler oder optischer Messen? Für ALUFIX Classic kein Problem! Wegen der Vielfalt an Elementen und natürlich der langjährigen Erfahrung von Witte bietet ALUFIX Classic für (fast) jede Aufgabe eine Lösung. ALUFIX Classic ist nicht nur eine Investition für den aktuellen Bedarf, sondern ganz besonders in die Zukunft, da alle Elemente, gemäß der wirklichen Idee eines Baukastens, wiederverwendbar und mit allen anderen Witte-Systemen und Elementen kombinierbar sind.

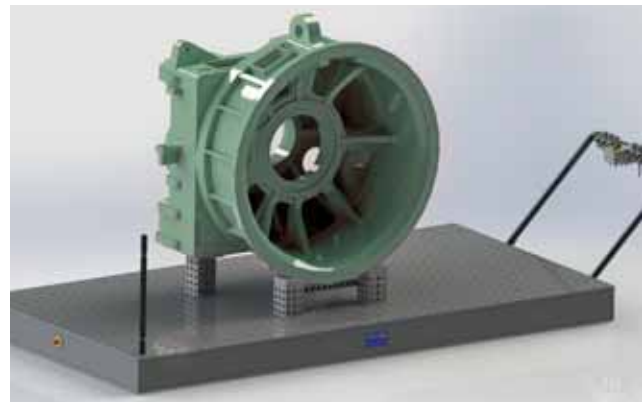
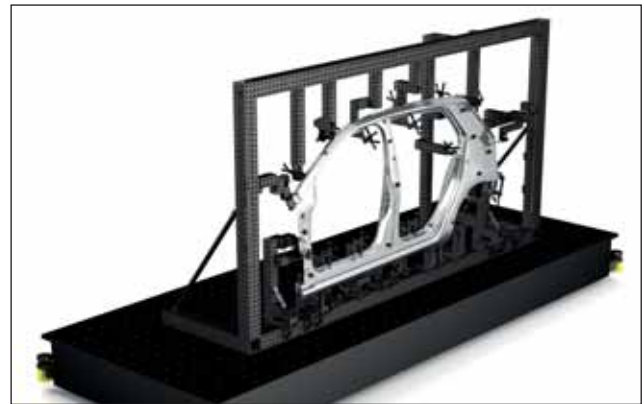
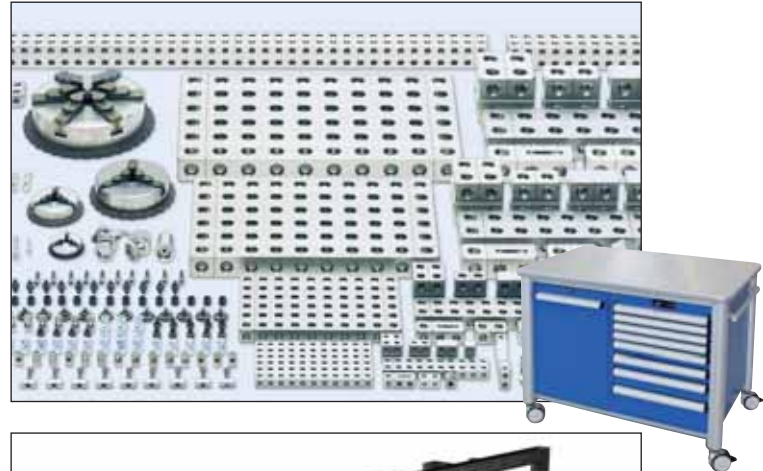
Unterschiedliche Anforderungen bedingen verschiedenste Lösungen!

Alle Witte – Profile sind in Ihrer Gestaltung einzigartig aber dennoch universell. Je nach Anforderung bezüglich Einsatzzweck und -dauer oder Material oder Material-/Produktspezifikation des zu spannenden Bauteils bietet Witte zielgerichtete, wirtschaftliche Lösungen.

Unabhängig von dem generellen Anspruch als Einzelteil-/Baugruppen, Halte-, Fixier- oder Messvorrichtung ist der gewünschte Flexibilitätsgrad während der Nutzung entscheidend. Die höchste Flexibilität bietet hier ALUFIX CLASSIC. Ohne aufwendige Modifikationen (mechanische Bearbeitung) können ALUFIX CLASSIC – Vorrichtungen aus Standard – Katalogkomponenten aufgebaut werden. Ergänzung und Modifikation ist genauso jederzeit möglich wie auch die Demontage um aus den Einzelteilen neue Lösungen zu generieren.

Alle Witte – Profile ALUFIX CLASSIC – ALUFIX ECO – verfügen, auch wegen der Systemintegrität, über umfangreiche Schutzrechte. So ist gewährleistet, dass alle Profile, Verbindungs- und Positionierelemente kompatibel und ergänzbar sind.

Das Baukastensystem wird ergänzt durch Basis-/Strukturplatten (verfahrbar, angetrieben, automatisiert), Sondergeräte und -anlagen, wie z.B. Rüstplatzanlagen, Modellier- und -einheiten.



ALUFIX - Flexibilität mit System...

Sicherheit vom Marktführer im Vorrichtungsbau.

Mit 30 Jahren Erfahrung und weltweit ca. 10.000 verkauften Systemen.

Wann und wozu benötigt man dieses System?

- Um mit kurzen Reaktionszeiten und hoher Flexibilität die schnelle Lösung für eine individuelle Vorrichtung realisieren zu können
- Durch die immer kürzer werdenden Planungsvorlaufzeiten ist sofortige Verfügbarkeit eine Grundvoraussetzung
- Um leichter und schneller eigene Lösungen erarbeiten zu können

ALUFIX unterstützt hier vierfach, diese Situationen erfolgreich zu meistern:

Was bedeutet das konkret?



Planungssicherheit

Das ALUFIX-System verkürzt Planungsvorläufe und ermöglicht hohe Freiheitsgrade durch:

100% Kompatibilität

- ▶ Gesamtsystem auf- und abwärts kompatibel
- ▶ Alle Systemgrößen miteinander kombinierbar
- ▶ Keine Gewichts- und Größenbegrenzungen
- ▶ Vorhandene Systeme und Spannhilfen integrierbar

100% Kontinuität

- ▶ ALUFIX existiert seit mehr als 25 Jahren
- ▶ Konstruktiver Grundgedanke stets erhalten geblieben
- ▶ Auch künftige Erweiterungen folgen diesem Prinzip

100% Verfügbarkeit

- ▶ Großzahl der Komponenten lagerhaltig
- ▶ Eigene, flexible Herstellung mit hoher Fertigungstiefe



Investitionssicherheit

Das ALUFIX-System bietet handfeste kommerzielle Vorteile durch:

100% Qualität

ALUFIX-Qualitätsstandard

- ▶ Hochwertiges Aluminium-Grundmaterial
- ▶ Umfangreiche Bearbeitung für höchstmögliche Präzision
- ▶ Materialschonende, patentierte Verbindungstechnik

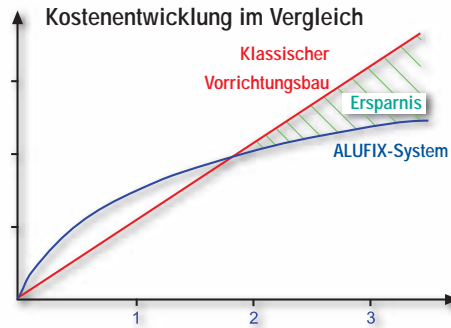
100% Werthaltigkeit

- ▶ Extreme Verschleissfestigkeit
- ▶ Hohe Verarbeitungsgenauigkeit mit Toleranzen bis H7/js7
- ▶ Konsequente Systemkontinuität

100% Wirtschaftlichkeit


Die Grafik zeigt, dass das ALUFIX-System im Vergleich zur "Einmal-Vorrichtung" in etwa ab der zweiten Verwendung der Komponenten beginnt, einen Kostenvorteil zu erwirtschaften.

- ▶ Schneller "Return On Investment"
- ▶ Produktivitätsvorteil durch Minimierung von Stillstandszeiten
- ▶ Hochflexible Verwendungsmöglichkeit der Komponenten
- ▶ Multiple Retooling Konzept ermöglicht die Mehrfachverwendung der meisten in Vorrichtungen verbauten Standardkomponenten


Funktionssicherheit

Das ALUFIX-System spart Zeit und Geld, weil alle Aufgaben schnell und präzise lösbar sind:

100% Intelligenz
Hohe Vielseitigkeit durch patentierte Systematik

- ▶ Das ALUFIX Prinzip: Aussenmaße sind immer ein vielfaches des Rasters, Raster bleibt auch über mehrere zusammengefügte Bauteile hinweg erhalten, durchgängige Bohrungen in drei Richtungen
- ▶ Geringes Gewicht und hohe Maßhaltigkeit
- ▶ Geringer Platzbedarf aufgrund geringer Komponentenvielfalt
- ▶ Kein spezielles Montagewerkzeug nötig
- ▶ System-Software ALUFIX EXPERTE für kurzfristige Machbarkeitsstudien, zur konkreten Planung oder einfachen Erstellung von Stücklisten und Bauplänen
- ▶ Teilebibliothek ALUFIX FIXMES auf Datenträger oder online

Einfaches Handling
"Schnelligkeit des Systems"

100% Service
Servicesicherheit

Der Service zum ALUFIX-System lässt keine Wünsche offen:

- ▶ Servicestationen weltweit
- ▶ Beratung, Vorführungen, Schulungen, Support direkt beim Kunden oder bei Witte
- ▶ Weltweites Händler-Netzwerk
- ▶ Monteur-Teams für Installation und Inbetriebnahme vor Ort

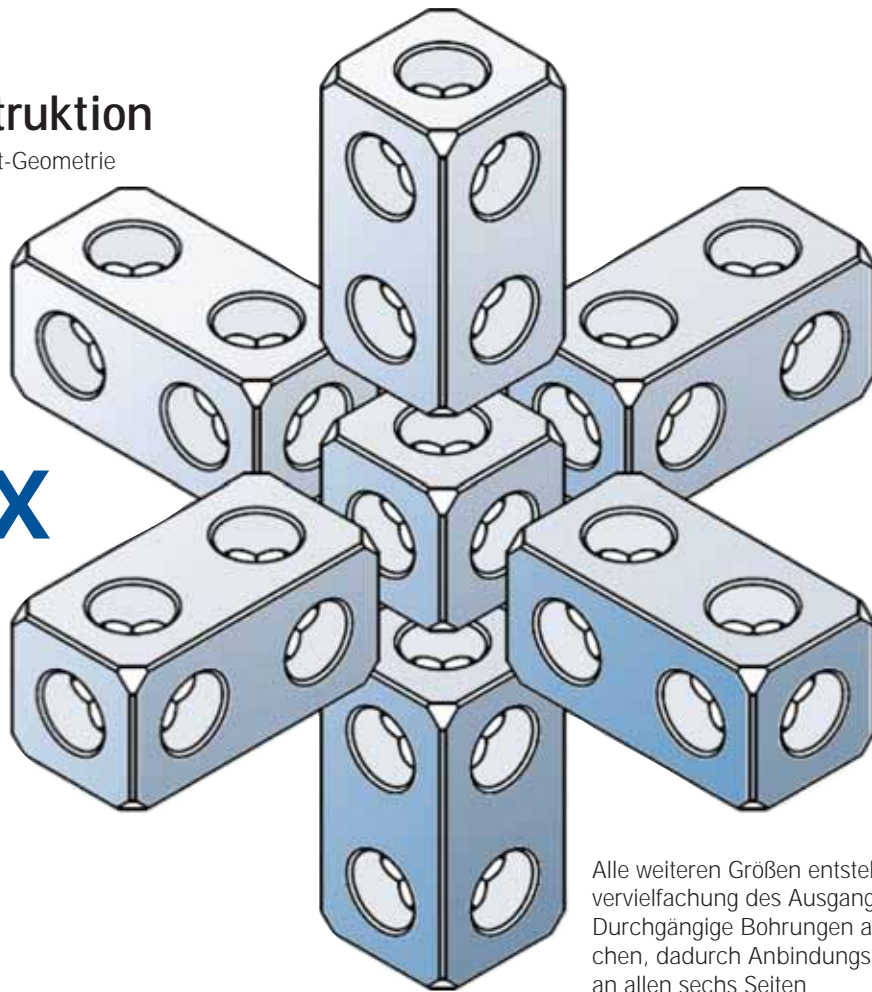
...und Technik, die Spaß macht.



Grundkonstruktion

Entstehung der Element-Geometrie

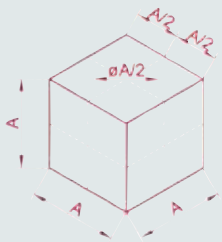
Das ALUFIX Prinzip



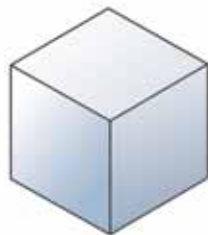
Alle weiteren Größen entstehen durch vervielfachung des Ausgangswürfels. Durchgängige Bohrungen auf allen Flächen, dadurch Anbindungsmöglichkeiten an allen sechs Seiten

Grundkonstruktion

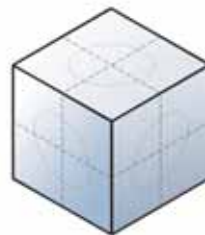
Entstehung der Element-Geometrie



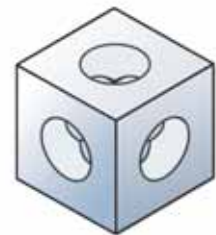
Alle weiteren Größen entstehen durch vervielfachung des Ausgangswürfels. Durchgängige Bohrungen auf allen Flächen, dadurch Anbindungsmöglichkeiten an allen sechs Seiten



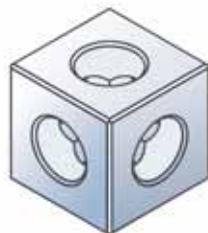
Ausgangsform: Würfel



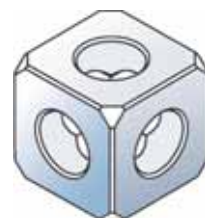
Anriss für Bohrung auf allen Flächen



Durchgängige Bohrungen auf allen Flächen



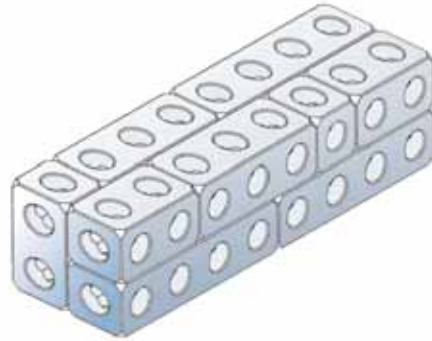
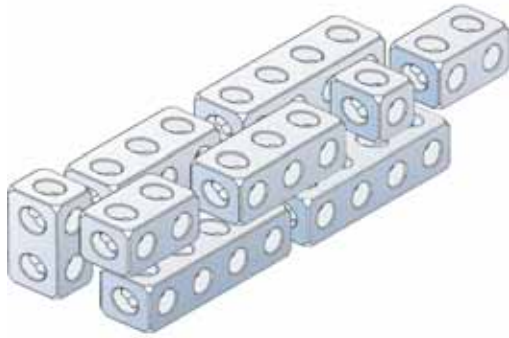
Fasen an allen Kanten



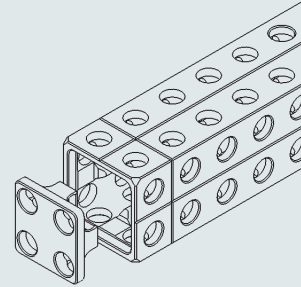
Eckschrägungen



Schnittdarstellung



ALUFIX Element-Geometrie gewährleistet daß das Raster in alle Richtungen über beliebig viele Fügestellen hinweg erhalten bleibt.



Hohlprofile (Quader Light) als logische Erweiterung für größere Querschnitte und Längen. Kuppelungseinsätze vervollständigen die beiden offenen Enden zur 6-seitigen Anbindung

Verbindungstechnik

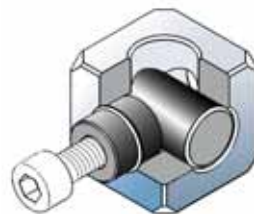
Jede Bohrung ist sowohl zum Positionieren, als auch zum Befestigen geeignet



Buchse zum Positionieren



Rundmutter zum Verschrauben



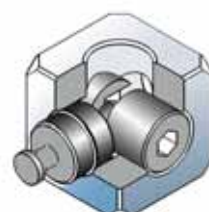
Buchse, Mutter, Schraube



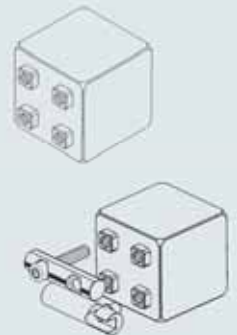
Schlossbolzen zum Positionieren



Schloß zum Verriegeln



Schloß und Schloßbolzen



Noppen als platzsparende Anbindungsmöglichkeit für Schlitten, Schnellwechselkupplungen und Passstücke

Anwendungsmöglichkeiten

Teileaufnahmen

- einfach, direkt und ohne Konstruktion nach dem ALUFIX-Prinzip gebaut.

Hier spielt der modulare Baukasten mit großer Komponentenpalette seine Stärken voll aus.



Vorrichtungen

- nach Konstruktion und Berücksichtigung von Bauteildaten erstellt für den wiederholten Einsatz.

- Von der Wareneingangsprüfung bis zur Serienmessung



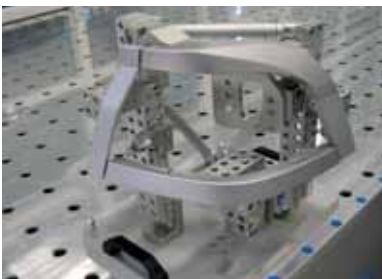
Teileaufnahmen

mit Mess-, Prüf- und Einstellelementen, z.B. digitale Messuhren, ziehbare Prüfdorne, Verstell-Schlitzen



Umriss- und Bündigkeitslehren

mit klapp-/andockbaren Konturstreifen und/oder Mess-Einrichtungen



Meisterböcke

Aussen- und Innen für Front, Heck, Boden und/oder die komplette Karosserie



Fügemeisterböcke

für Front, Heck, Boden, Seitenteile und das komplette Chassis



Cubings

zur Aufnahme von Referenzmodellen und Einzelteilenaufnahmen im Wechsel



Rahmen für Designmodelle

zur Aufnahme von Uriol- und Claymodellen



Außerdem sind Alufix-Vorrichtungen einsetzbar zum:

- Montieren und Justieren
- Kleben und Schweißen
- Fräsen und Lasern

Ausführungen

ALUFIX CLASSIC

Hochfestes Aluminium für höchste Ansprüche an Belastung, Stabilität, Langlebigkeit, Genauigkeit



ALUFIX ECO

Mittelfestes Aluminium als preisgünstige Alternative für normale Beanspruchung und moderate Umbauintervalle



Basis-Komponenten

Grundplatten/Rastergrundplatten
(kleine bis mittelgroße Vorrichtungen)

Quader
massiv/light

Strukturplatten und Plattenfelder (Großteile, auch verfahrbar)



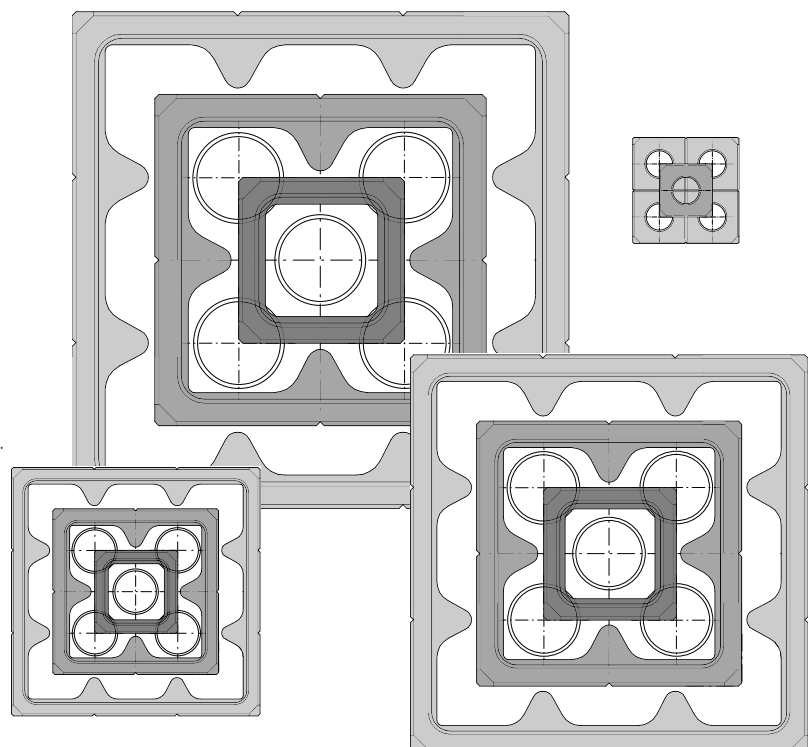
Systemgrößen

AF 16 für optisches Messen,
Aufnahme von Kleinteilen

AF 25 für kleine bis mittlere
Einzelteilvorrichtungen

AF 40 für mittelgroße bis große
ZSB-Vorrichtungen, Meisterböcke usw.

AF 50 zur Aufnahme großer,
schwerer Teile



Elementegruppen

Basiselemente

Platten, Quader, Streben, Winkel



Verstell-Elemente

Schlitten, Wippen, Hubsäulen, Drehteller



Anlageelemente

Kugeln, Kegel, Prismen, Passstücke



Spannelemente

Niederhaltefedern, Kniehebelspanner, Spannpratzen, Backenfutter, Schraubstöcke, Magnete, Vakuumsauger

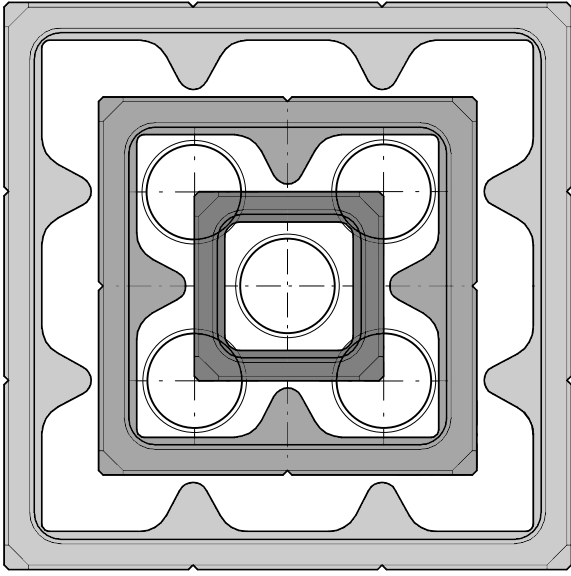


Verbindungselemente

Kupplungen, Schnell-/Schraubverbinder



AF 25 Light, 25x25, 50x50, 75x75, Bohrungs- ϕ 12,5



Profile in Originalgröße

ALUFIX

Material: EN AW 7075 (Aluminium hochfest)

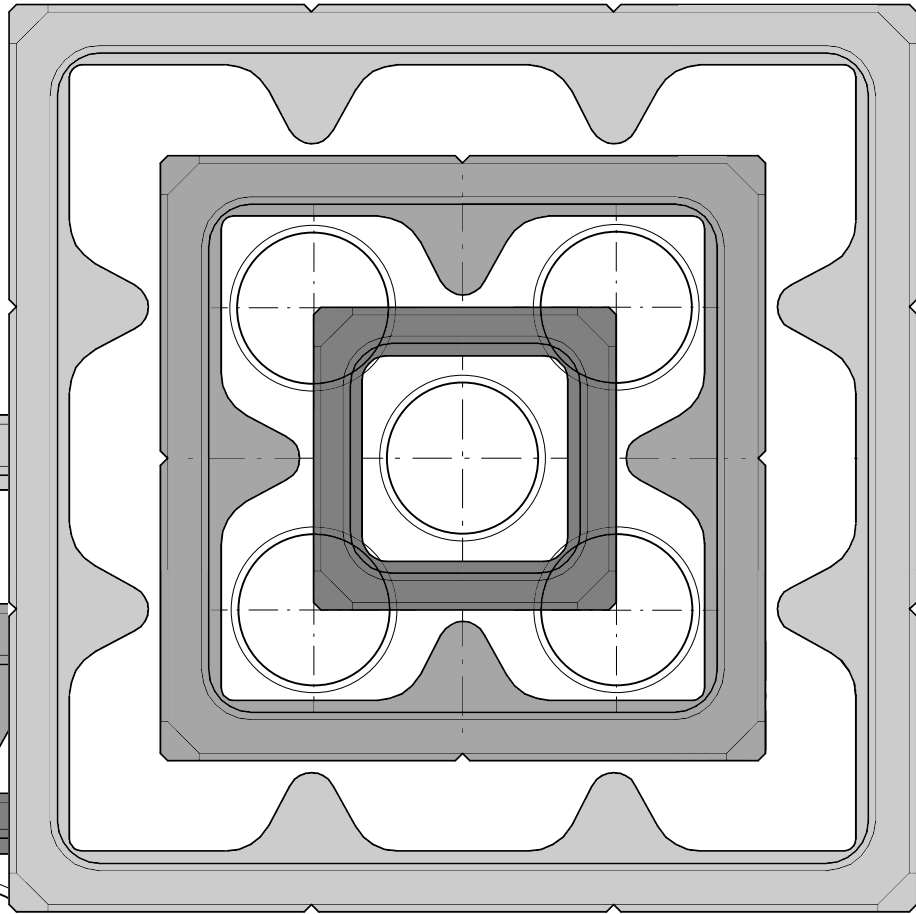
Zugfestigkeit: min. 480 N/mm²

Härte: min. 130 HB

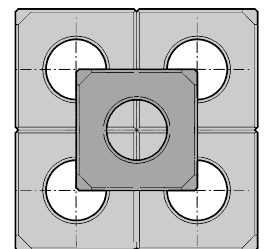
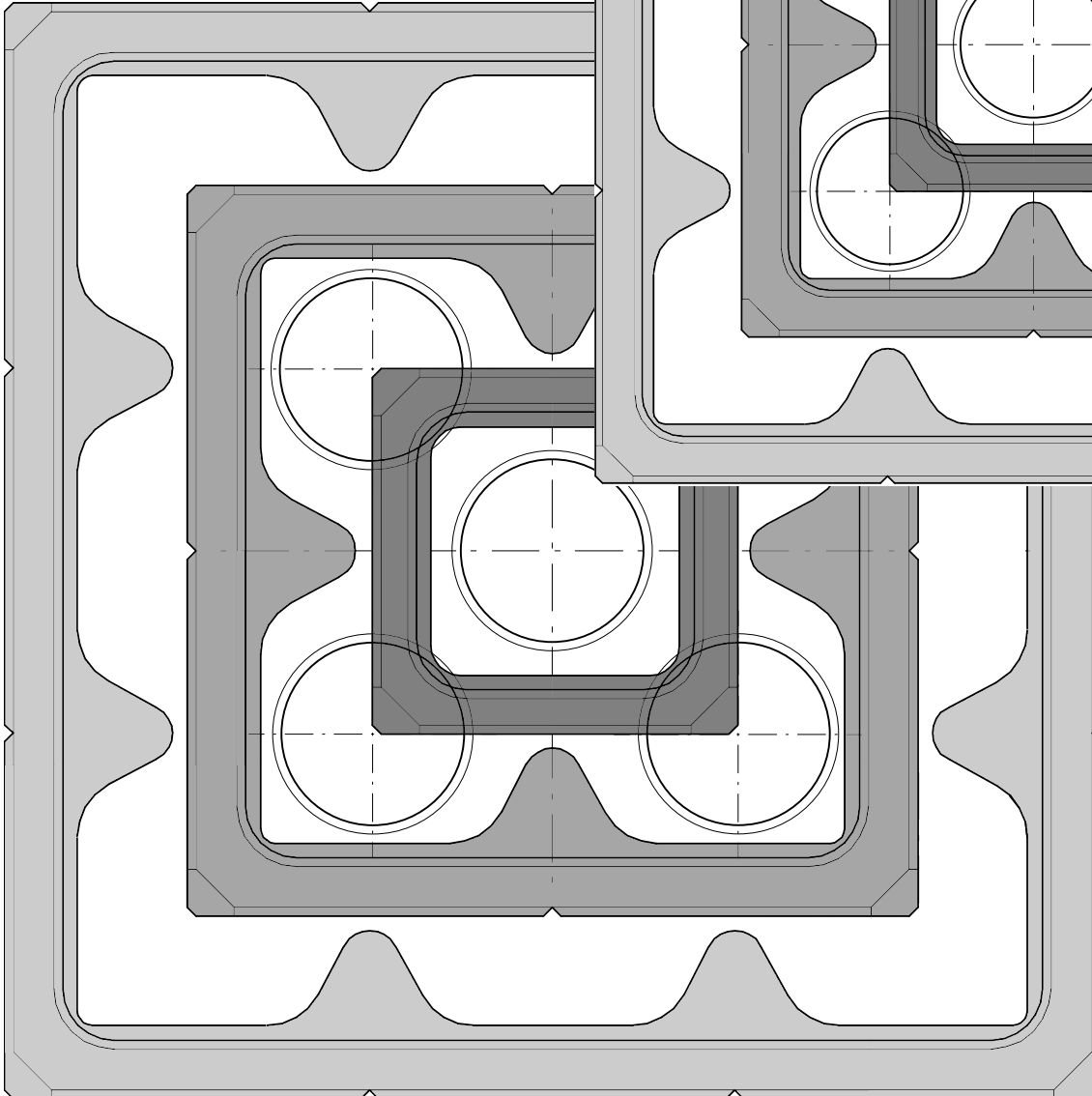
Streck- / Dehngrenze: min. 390 N/mm²

E Modul: 72.000 N/m²

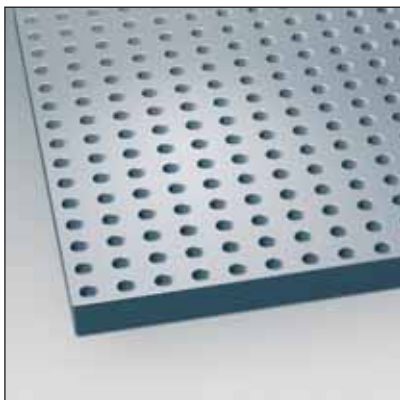
AF 40 Light, 40x40, 80x80, 120x120, Bohrungs- ϕ 20



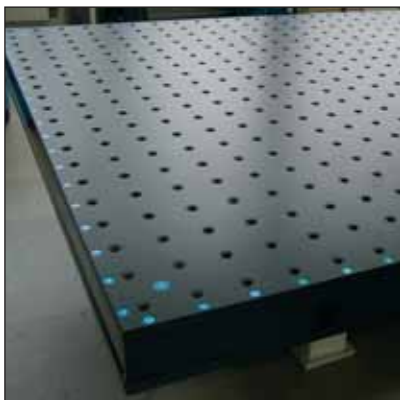
AF 50 Light, 50x50, 100x100, 150x150, Bohrungs- ϕ 25



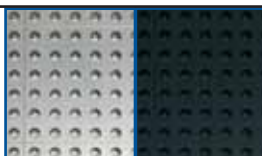
AF 16 voll,
16x16,
32x32,
Bohrungs- ϕ 8



ALUFIX CLASSIC/ECO Grundplatten



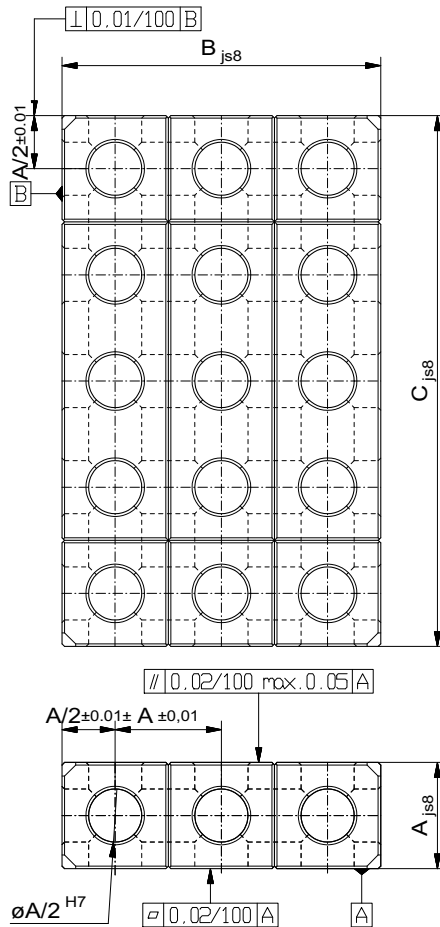
Witte FixBase -Grundplatten, Strukturplatten und Boxen- finden Sie ab Seite 152



i **ALUFIX CLASSIC** Grundplatten können in unterschiedlichen Farben eloxiert geliefert werden. Die Farbe „Natur“ ist Standard, „Schwarz“ (-1) ist alternativ lieferbar. Weitere Farben auf Anfrage

ALUFIX CLASSIC

Grundplatten



AF16 CLASSIC,
Raster (A) 16, Bohrungs- \varnothing 8mm

Nr.	A	B	C	
22093	16	32	32	27
22094	16	32	48	40
22095	16	32	64	53
22096	16	32	80	100
22932	16	32	96	80
22931	16	32	112	93
20652	16	32	160	131
20653	16	32	320	300
22930	16	64	96	160
21566	16	64	112	187
22929	16	64	128	214
21567	16	80	112	234
22928	16	80	128	267
21568	16	80	144	305
22926	16	80	160	335
21569	16	96	96	242
21570	16	96	112	282
21571	16	96	128	325
21572	16	96	144	375
21573	16	96	160	240
22924	16	96	176	447
22907	16	96	192	482
21574	16	112	240	703
21575	16	128	128	431
21576	16	128	144	475
21577	16	128	256	862
21579	16	160	192	804
21578	16	160	320	1.400
21580	16	192	256	1.298
21581	16	192	320	1.611
20112	16	240	240	1.510
22097	16	320	320	1.350
28076	16	384	384	3.812

ALUFIX-Vorzugsreihe:
Artikel mit grüner Raute ->
sofort lieferbar!



-> Artikelfarbe natur eloxiert

-> Artikelfarbe schwarz eloxiert

AF25 CLASSIC,
 Raster (A) 25, Bohrungs-ø 12,5mm

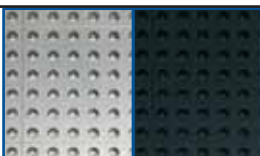
AF40 CLASSIC,
 Raster (A) 40, Bohrungs-ø 20mm

AF50 CLASSIC,
 Raster (A) 50, Bohrungs-ø 25mm

Nr.	A	B	C	g
21703	25	50	50	100
21704	25	50	75	150
21705	25	50	100	200
21706	25	50	125	250
22957	25	50	150	302
22959	25	50	200	403
22885	25	50	250	503
21707	25	50	500	1.009
21488	25	100	125	506
28032	25	100	150	600
21347	25	100	175	708
21496	25	125	125	630
21348	25	125	175	888
21349	25	125	225	1.135
21350	25	150	150	908
21351	25	150	175	1.048
21352	25	150	200	1.211
21353	25	150	225	1.348
21354	25	150	250	1.523
21355	25	175	375	2.606
21356	25	200	200	1.617
21357	25	200	225	1.826
28033	25	200	300	2.590
21358	25	200	400	3.246
21360	25	250	300	3.035
21359	25	250	500	5.061
21361	25	300	400	4.860
21362	25	300	500	6.068
22911	25	400	500	8.200
22915	25	400	600	9.900
22913	25	500	500	10.250
22919	25	600	600	14.900
22921	25	600	800	19.900
20280	25	600	1000	24.700

Nr.	A	B	C	g
21698	40	80	80	410
21699	40	80	120	619
21700	40	80	160	825
21701	40	80	200	1.031
22909	40	80	240	1.239
22910	40	80	280	1.440
22906	40	80	320	1.647
21702	40	80	800	4.125
22862	40	160	200	2.027
22861	40	160	240	2.486
21257	40	160	280	2.900
22860	40	200	200	2.568
22842	40	200	240	3.092
21258	40	200	280	3.600
22843	40	200	320	4.123
21259	40	200	360	4.638
22851	40	200	400	5.153
21260	40	240	240	3.670
21261	40	240	280	4.291
21262	40	240	320	4.904
21263	40	240	360	5.517
21264	40	240	400	6.133
22839	40	280	320	5.800
22900	40	280	360	6.500
21265	40	280	600	10.900
21266	40	320	320	6.539
21267	40	320	360	7.356
21268	40	320	640	13.078
21269	40	400	480	12.500
21303	40	400	800	21.000
21270	40	480	640	20.200
21271	40	480	800	24.800
28079	40	800	800	41.000
28080	40	960	960	59.000
28081	40	960	1280	78.000
28082	40	960	1600	98.000

Nr.	A	B	C	g
28093	50	100	100	800
27858	50	100	150	1.200
28094	50	100	200	1.600
28095	50	100	250	2.000
28096	50	100	300	2.400
28097	50	100	400	3.200
28098	50	100	500	4.000
28099	50	100	1000	8.100
28100	50	200	250	4.000
27857	50	200	300	5.000
28101	50	200	350	5.600
28102	50	250	250	5.000
28103	50	250	350	7.000
28104	50	250	500	10.000
28105	50	300	300	7.200
28106	50	300	350	8.400
28107	50	300	400	10.000
28108	50	300	450	11.000
28109	50	300	500	12.000
28110	50	350	750	22.000
28111	50	400	400	13.000
28112	50	400	450	14.500
28113	50	400	600	24.000
28114	50	400	800	25.000
28115	50	500	600	30.000
28116	50	500	1000	41.000
28117	50	600	800	44.000
28118	50	600	1000	48.000
28119	50	800	1000	72.000
28120	50	800	1200	80.000
28121	50	1000	1000	80.000



i **ALUFIX CLASSIC** Grundplatten können in unterschiedlichen Farben eloxiert geliefert werden. Die Farbe „Natur“ ist Standard, „Schwarz“ (-1) ist alternativ lieferbar. Weitere Farben auf Anfrage

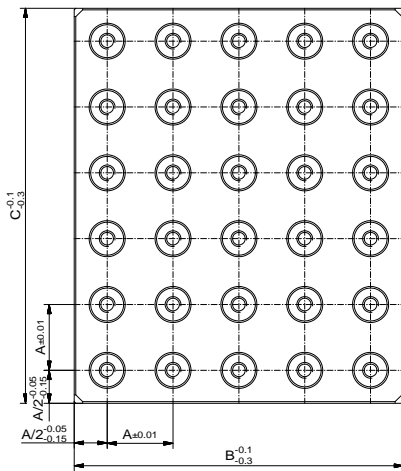
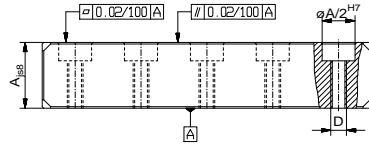
i Andere Abmessungen auf Anfrage

ALUFIX

Rastergrundplatten

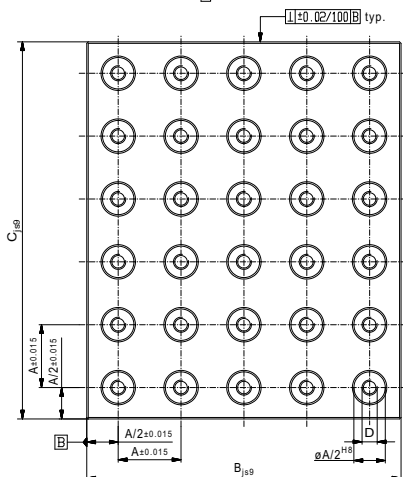
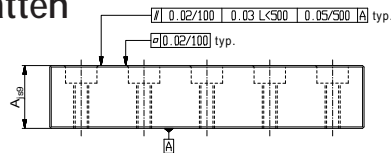
ALUFIX CLASSIC

Rastergrundplatten



ALUFIX ECO

Rastergrundplatten



ALUFIX 16 CLASSIC

Raster (A) 16, Bohrungs- \varnothing 8mm

Nr.	A	B	C	D	\bar{g}
20640	16	128	256	M4	1.416
20641	16	160	320	M4	2.221
20642	16	192	256	M4	2.123
20643	16	192	384	M4	3.185
20644	16	256	320	M4	3.539
20645	16	256	384	M4	4.247
20646	16	320	320	M4	4.424
20647	16	320	640	M4	8.847
20648	16	384	384	M4	6.370
20649	16	384	512	M4	8.493

ALUFIX 25 CLASSIC/ECO

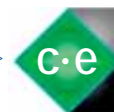
Raster (A) 25, Bohrungs- \varnothing 12,5mm

Nr. (ECO)	A	B	C	D	\bar{g}
20387(-E)	25	200	400	M6	5.400
20388(-E)	25	250	500	M6	8.438
20403(-E)	25	300	400	M6	8.100
20386(-E)	25	300	600	M6	11.250
22923(-E)	25	400	500	M6	13.500
22925(-E)	25	400	600	M6	16.200
20439(-E)	25	500	500	M6	16.875
20381(-E)	25	500	1000	M6	33.750
20382(-E)	25	600	600	M6	24.300
20384(-E)	25	600	800	M6	32.400



Andere Abmessungen auf Anfrage.
Bei Längen über 1000 mm,
Außenlängen -1mm

ALUFIX-Vorzugsreihe:
Artikel mit grüner Raute ->
sofort lieferbar!



-> Artikelfarbe natur eloxiert
-> Classic und/oder eco
-> Artikelfarbe schwarz eloxiert

ALUFIX 40 CLASSIC/ECO

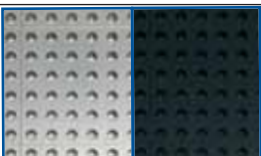
 Raster (A) 40, Bohrungs- \varnothing 20mm

Nr. (ECO)	A	B	C	D	\bar{g}
20650(-E)	40	320	640	M10	22.118
20651(-E)	40	400	800	M10	34.560
20710(-E)	40	480	640	M10	33.177
20711(-E)	40	480	960	M10	49.766
20713(-E)	40	640	800	M10	55.296
20714(-E)	40	640	960	M10	66.355
20715(-E)	40	800	800	M10	69.120
20808(-E)	40	800	1600	M10	138.240
20809(-E)	40	960	960	M10	99.533
20810(-E)	40	960	1280	M10	132.710

ALUFIX 50 CLASSIC/ECO

 Raster (A) 50, Bohrungs- \varnothing 25mm

Nr. (ECO)	A	B	C	D	\bar{g}
28083(-E)	50	400	400	M12	21.600
28084(-E)	50	500	1000	M12	67.500
28085(-E)	50	600	800	M12	64.800
28086(-E)	50	600	1200	M12	97.200
28087(-E)	50	800	1000	M12	108.000
28088(-E)	50	800	1200	M12	129.600
28089(-E)	50	1000	1000	M12	135.000
28090(-E)	50	1000	2000	M12	270.000
28091(-E)	50	1200	1200	M12	194.400
28092(-E)	50	1200	1600	M12	259.200



i **ALUFIX CLASSIC** Grundplatten können in unterschiedlichen Farben eloxiert geliefert werden. Die Farbe „Natur“ ist Standard, „Schwarz“ (-1) ist alternativ lieferbar. Weitere Farben auf Anfrage



Anwendungsbeispiele für ALUFIX Grundplatten und Rastergrundplatten



ALUFIX CLASSIC Vollquader



Alufix Vollquader dienen bei der Erstellung von kleinen bis mittleren Vorrichtungen als Bindeglied zwischen Basis und Werkstückaufnahme. Sie lassen sich an allen sechs Seiten mittels Schnell- und Schraubverbindern verbinden und sind somit sehr flexibel einsetzbar. Die nachfolgend aufgeführten Größen sind unsere Standardgrößen, andere Abmessungen sind auf Anfrage lieferbar.

AF16 CLASSIC

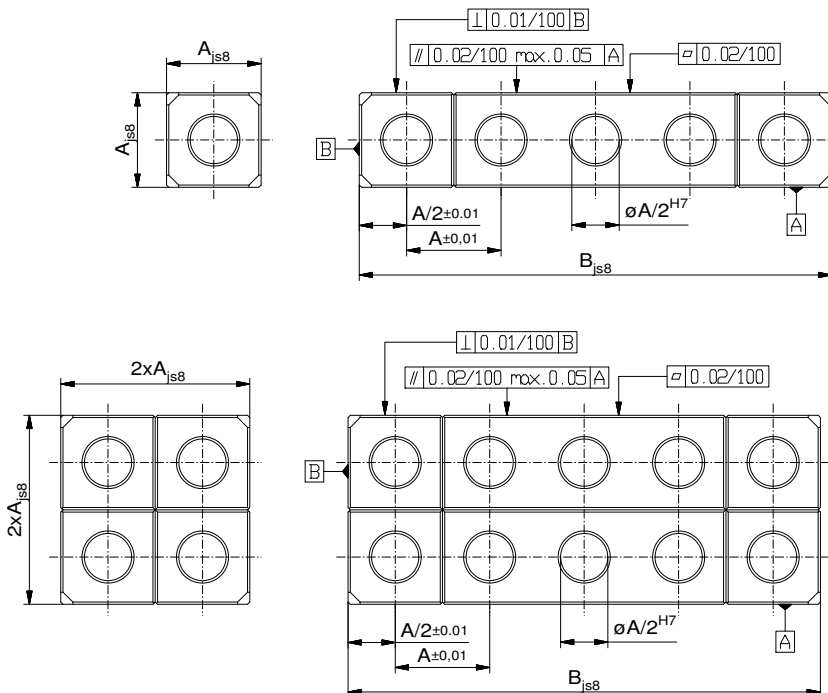
Einreihige Quader, 16x16
Raster (A) 16, Bohrungs- \varnothing 8mm

Nr.	B	\bar{g}
21582	16	7
21583	32	14
21584	48	21
21585	64	27
21586	80	33
20654	96	39
20801	128	53
20799	160	66
21587	320	140

AF16 CLASSIC

Zweireihige Quader, 32x32
Raster (A) 16, Bohrungs- \varnothing 8mm

Nr.	B	\bar{g}
21588	32	53
21589	48	79
21590	64	108
21591	80	131
23892	96	160
20812	112	200
20848	128	230
20849	160	268
21592	320	537



ALUFIX-Vorzugsreihe:
Artikel mit grüner Raute ->
sofort lieferbar!



-> Artikelfarbe natur eloxiert

-> Artikelfarbe schwarz eloxiert

AF25 CLASSIC

 Einreihige Quader, 25x25
 Raster (A) 25, Bohrungs-Ø 12,5mm

Nr.	B	Ø
21372	25	25
21373	50	51
21374	75	76
21375	100	102
21376	125	127
22961	150	152
22963	200	204
22882	250	255
21377	500	510

AF40 CLASSIC

 Einreihige Quader, 40x40
 Raster (A) 40, Bohrungs-Ø 20mm

Nr.	B	Ø
21273	40	104
21274	80	208
21279	120	404
21275	160	419
21276	200	523
20813	240	628
20815	320	1.098
20814	400	1.046
21304	800	2.947

AF50 CLASSIC

 Einreihige Quader, 50x50
 Raster (A) 50, Bohrungs-Ø 25mm

Nr.	B	Ø
28177	50	335
28178	100	408
28179	150	613
28180	200	900
28181	250	1.023
28182	300	960
28183	400	1.280
28184	500	2.047
28185	1000	3.200

AF25 CLASSIC

 Zweireihige Quader, 50x50
 Raster (A) 25, Bohrungs-Ø 12,5mm

Nr.	B	Ø
21378	50	204
21379	75	308
21380	100	410
21381	125	510
22965	150	610
22967	200	819
22883	250	1.025
21382	500	2.020
22634	1000	4.030

AF40 CLASSIC

 Zweireihige Quader, 80x80
 Raster (A) 40, Bohrungs-Ø 20mm

Nr.	B	Ø
21298	80	840
21299	120	1.257
21300	160	1.682
21301	200	2.080
20817	240	2.511
20818	280	2.900
20434	320	3.357
20435	400	4.150
21302	800	8.411

AF50 CLASSIC

 Zweireihige Quader, 100x100
 Raster (A) 50, Bohrungs-Ø 25mm

Nr.	B	Ø
28186	100	1.637
28187	150	2.490
28188	200	6.460
28189	250	4.095
28190	300	4.915
28191	400	6.555
28192	500	4.960
28193	1000	9.750

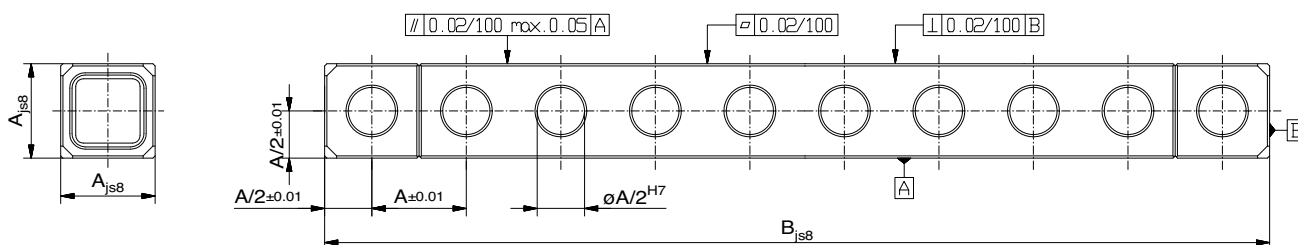


ALUFIX CLASSIC Quader können in unterschiedlichen Farben eloxiert geliefert werden. Die Farbe „Natur“ ist Standard, „Schwarz“ (-1) ist alternativ lieferbar. Weitere Farben auf Anfrage

Andere Abmessungen auf Anfrage

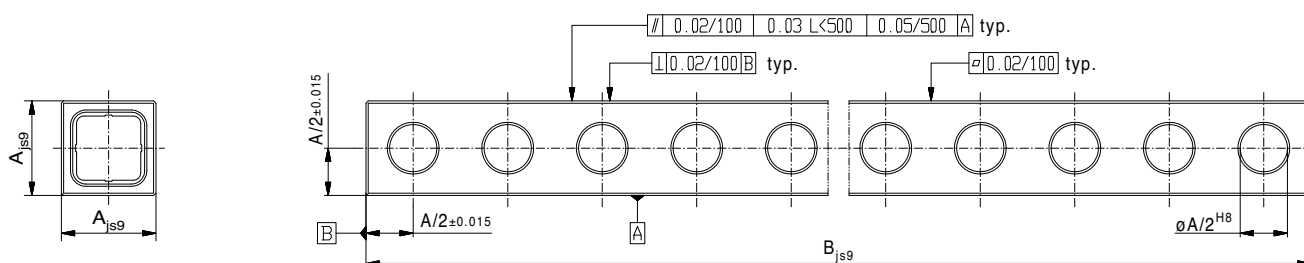
ALUFIX CLASSIC

Quader Light einreihig



ALUFIX ECO

Quader Light einreihig



ALUFIX-Vorzugsreihe:
Artikel mit grüner Raute ->
sofort lieferbar!



-> Artikelfarbe natur eloxiert
-> Classic und/oder eco
-> Artikelfarbe schwarz eloxiert

AF25 Light CLASSIC/ECO

 Einreihige Quader, 25x25
 Raster (A) 25, Bohrungs-Ø 12,5mm

Nr.(ECO)	B	g
e 24340(-E)	50	34
e 25013(-E)	100	69
e 25374(-E)	150	103
24336(-E)	200	138
22946(-E)	250	172
24337(-E)	300	206
25012(-E)	350	241
23283(-E)	400	275
25890(-E)	450	310
22947(-E)	500	344
25894	550	378
21333(-E)	600	413
24338	650	447
24339(-E)	700	482
21709	750	516
24189(-E)	800	550
27470	850	585
25895(-E)	900	619
27473	950	654
22948(-E)	1000	688
27605	1050	722
24190	1100	757
33282	1150	791
24191	1200	826
21749	1250	860
24188	1300	895
33283	1350	929
24187	1400	963
31855	1450	998
21189	1500	1.032
33284	1600	1.101
33285	1700	1.170
24395	1800	1.238
33286	1900	1.307
23334	2000	1.376

AF40 Light CLASSIC/ECO

 Einreihige Quader, 40x40
 Raster (A) 40, Bohrungs-Ø 20mm

Nr.(ECO)	B	g
25039(-E)	120	221
25377(-E)	160	294
26505(-E)	200	368
25378(-E)	240	441
27342(-E)	280	514
25379(-E)	320	588
27183(-E)	360	661
23549(-E)	400	735
24945	440	809
25945(-E)	480	882
25951	520	956
26611	560	1.029
27444(-E)	600	1.103
33296	640	1.176
26612	680	1.250
28465	720	1.323
32702	760	1.397
23550(-E)	800	1.470
26610	840	1.544
26613	880	1.617
26685	920	1.691
27445	960	1.764
24495(-E)	1000	1.838
26686	1080	1.985
27559	1160	2.132
23551(-E)	1200	2.206
24453	1400	2.570
23552	1600	2.941
25033	1800	3.308
23553	2000	3.676
23554	2400	4.411
23555	2800	5.146
23556	3200	5.882
23557	3600	6.617
23558	4000	7.352
28035	4400	8.087
28036	4800	8.822

AF50 Light CLASSIC/ECO

 Einreihige Quader, 50x50
 Raster (A) 50, Bohrungs-Ø 25mm

Nr.(ECO)	B	g
28149	50	165
28150(-E)	100	330
28151(-E)	150	495
28152(-E)	200	660
28153	250	825
28154(-E)	300	990
28156	350	1.155
28155(-E)	400	1.320
28157	450	1.485
26933(-E)	500	1.650
28615(-E)	600	1.990
28495	700	2.310
33297(-E)	800	2.240
32654	900	2.985
26935(-E)	1000	3.328
28939	1100	3.630
33298(-E)	1200	3.960
27693	1300	4.290
33299	1400	4.648
26937(-E)	1500	4.950
28618	1600	5.335
33300	1700	5.638
30012	1800	5.940
33301	1900	6.313
26939(-E)	2000	6.600
26941	2500	8.100
26943(-E)	3000	9.800
26945	3500	11.400
26947(-E)	4000	13.000
26949	4500	14.700
26951(-E)	5000	16.300
26953	5500	17.900
26955(-E)	6000	19.500

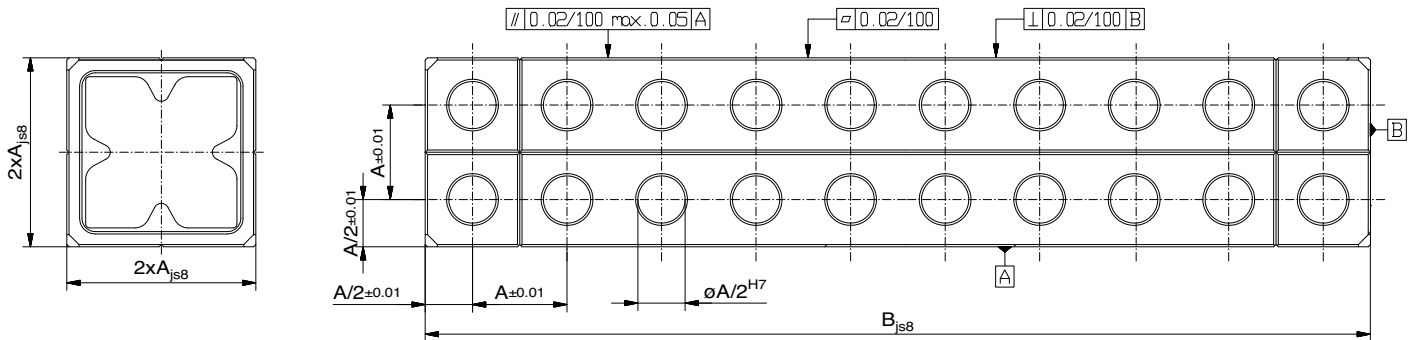


i **ALUFIX LIGHT** Quader können in unterschiedlichen Farben eloxiert geliefert werden. Die Farbe „Natur“ ist Standard, „Schwarz“(-1) ist alternativ lieferbar. Weitere Farben auf Anfrage

i Andere Abmessungen auf Anfrage

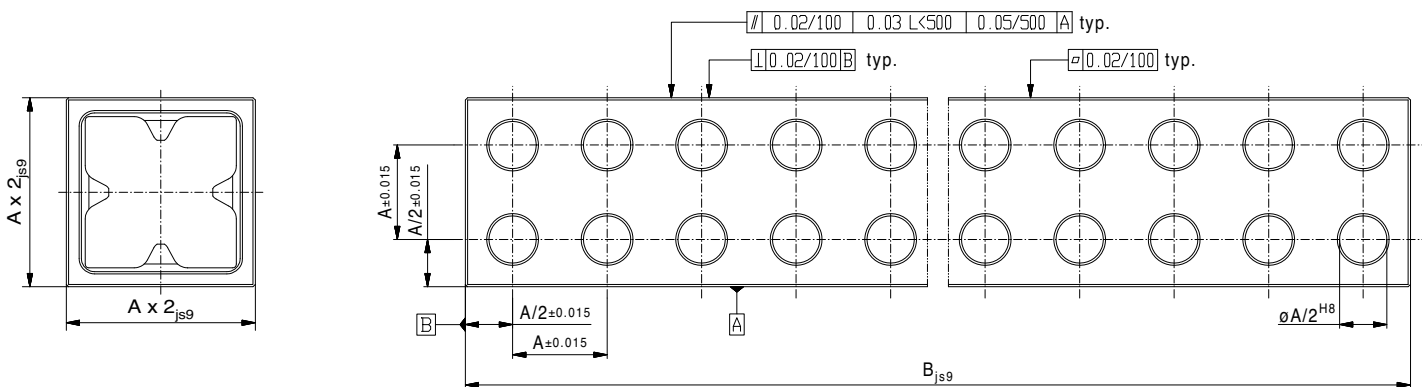
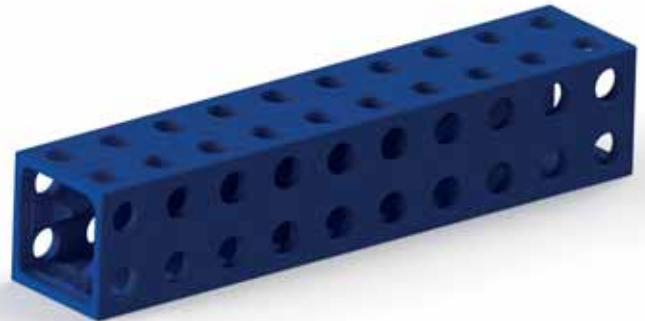
ALUFIX CLASSIC

Quader Light zweireihig



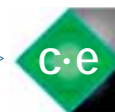
ALUFIX ECO

Quader Light zweireihig



ALUFIX CLASSIC Quader können in unterschiedlichen Farben eloxiert geliefert werden. Die Farbe „Natur“ ist Standard, „Schwarz“ (-) ist alternativ lieferbar. Weitere Farben auf Anfrage

ALUFIX-Vorzugsreihe:
Artikel mit grüner Raute → sofort lieferbar!



→ Artikelfarbe natur eloxiert
→ Classic und/oder eco
→ Artikelfarbe schwarz eloxiert

AF25 Light CLASSIC/ECO

 Zweireihige Quader, 50x50
 Raster (A) 25, Bohrungs-Ø 12,5mm

Nr.(-ECO)	B	g
e 26617(-E)	50	108
e 25375(-E)	100	215
e 20426(-E)	150	323
e 20427(-E)	200	430
e 22949(-E)	250	538
e 20254(-E)	300	645
e 24246(-E)	350	753
e 20256(-E)	400	860
24248(-E)	450	968
e 22950(-E)	500	1.075
24249	550	1.183
24250(-E)	600	1.290
24247	650	1.398
24251(-E)	700	1.505
21824	750	1.613
28353(-E)	800	1.720
26842	850	1.828
24319(-E)	900	1.935
26841	950	2.043
22951(-E)	1000	2.150
27632	1050	2.258
27633	1100	2.365
26849	1150	2.437
25025(-E)	1200	2.580
21825	1250	2.688
27914	1300	2.795
28354	1350	2.903
27915(-E)	1400	3.010
24813	1450	3.118
22952(-E)	1500	3.225
27891	1600	3.440
33287	1700	3.655
33288	1800	3.870
33289	1900	4.085
21226(-E)	2000	4.300

AF40 Light CLASSIC/ECO

 Zweireihige Quader, 80x80
 Raster (A) 40, Bohrungs-Ø 20mm

Nr.(ECO)	B	g
e 24393(-E)	80	407
e 24940(-E)	120	610
e 23937(-E)	160	813
e 23938(-E)	200	1.017
e 24392(-E)	240	1.220
24825	280	1.423
e 24641(-E)	320	1.627
e 24809(-E)	360	1.830
e 23559(-E)	400	2.033
25922	440	2.237
e 24390(-E)	480	2.440
24808	520	2.643
24389	560	2.846
24451(-E)	600	3.050
24391	640	3.253
24454	680	3.456
24388	720	3.660
24826	760	3.863
23560(-E)	800	4.066
24629	840	4.270
26609	880	4.473
25095	920	4.676
25877	960	4.880
24624(-E)	1000	5.083
24807	1080	5.490
24943	1120	5.693
23561(-E)	1200	6.100
25317	1240	6.303
24806	1280	6.506
26003	1320	6.710
25094	1400	7.116
24630	1520	7.726
23562(-E)	1600	8.133
27202	1680	8.539
25629	1760	8.946
29781	1840	9.353
24946	1920	9.759
23863(-E)	2000	10.166
23564-E	2400	14.400
25034-E	3000	18.000
23567-E	3600	21.600
23568-E	4000	24.000
23570-E	4800	28.800

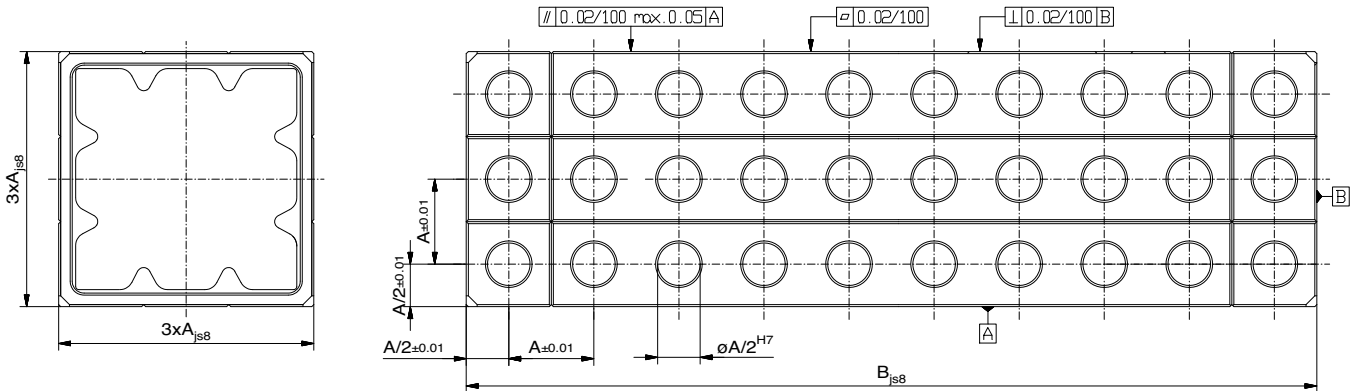
AF50 Light CLASSIC/ECO

 Zweireihige Quader, 100x100
 Raster (A) 50, Bohrungs-Ø 25mm

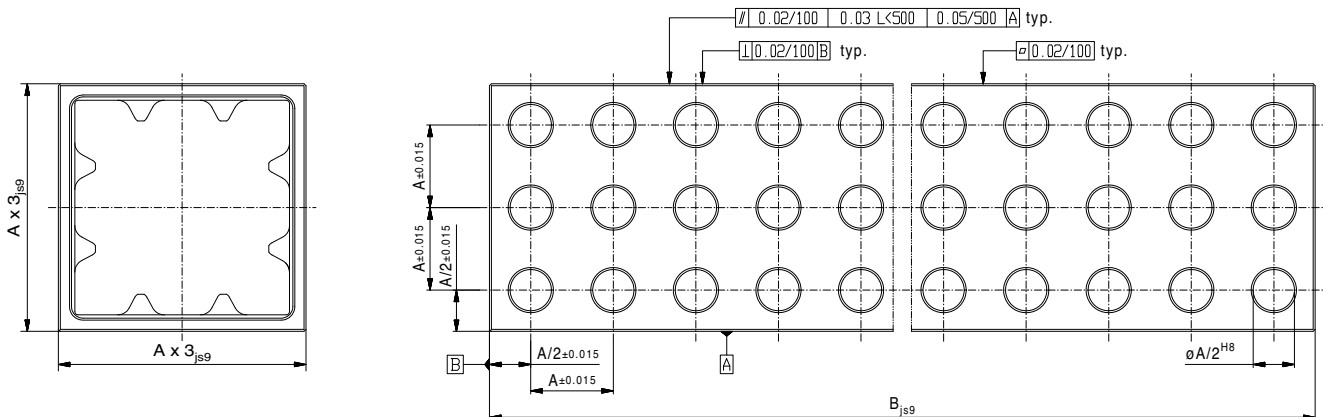
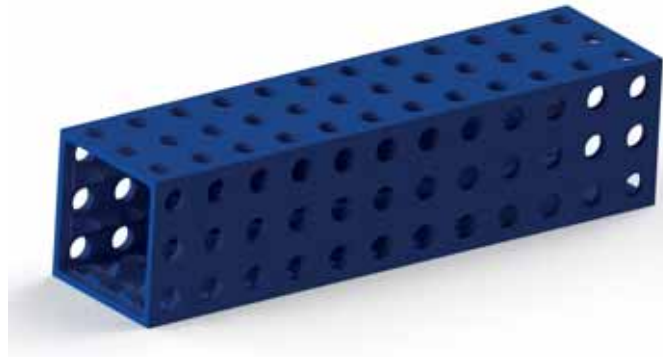
Nr.(ECO)	B	g
27569(-E)	100	839
28122(-E)	150	1.258
26735(-E)	200	1.678
27504(-E)	250	2.097
26821(-E)	300	2.516
27607	350	2.936
26786(-E)	400	3.355
26820	450	3.775
26787(-E)	500	4.194
26788(-E)	600	5.033
26818	700	5.872
27505(-E)	800	6.710
26789	900	7.549
26957(-E)	1000	8.388
27610	1100	9.227
27920(-E)	1200	10.066
27611	1300	10.904
27919	1400	11.743
26959(-E)	1500	12.582
27923	1600	13.421
30752	1700	14.260
27460	1800	15.098
30959	1900	15.937
26961(-E)	2000	16.767
26963	2500	20.970
26965(-E)	3000	25.164
26967	3500	29.358
26969(-E)	4000	33.552
26971	4500	37.746
26973(-E)	5000	41.940
26975	5500	46.134
26977(-E)	6000	50.328



ALUFIX CLASSIC Quader Light dreireihig



ALUFIX ECO Quader Light dreireihig



i **ALUFIX CLASSIC** Quader können in unterschiedlichen Farben eloxiert geliefert werden. Die Farbe „Natur“ ist Standard, „Schwarz“ (-1) ist alternativ lieferbar. Weitere Farben auf Anfrage

AF25 Light CLASSIC/ECO

 Dreireihige Quader, 75x75
 Raster (A) 25, Bohrungs-ø 12,5mm

Nr.(ECO)	B	g
24882-E	100	343
25075	150	514
25376-E	200	686
22617	250	857
25076-E	300	1.029
26002	350	1.200
27412-E	400	1.372
25078	450	1.543
22618-E	500	1.715
33091	550	1.886
33090-E	600	2.057
32352	650	2.229
33041	700	2.400
22619	750	2.572
31538-E	800	2.743
32350	850	2.915
27223	900	3.086
26894	950	3.258
22621-E	1000	3.429
33551	1050	3.600
25080	1100	3.772
29685	1150	3.943
30751-E	1200	4.115
22623	1250	4.286
27855	1300	4.458
33050	1350	4.629
33060	1400	4.801
33552	1450	4.972
22624-E	1500	5.144
33290	1600	5.486
33089	1700	5.829
33291	1800	6.172
33292	1900	6.515
22771-E	2000	6.858

AF40 Light CLASSIC/ECO

 Dreireihige Quader, 120x120
 Raster (A) 40, Bohrungs-ø 20mm

Nr.(ECO)	B	g
24950-E	160	1.404
25123-E	200	1.755
24951-E	240	2.106
24827	280	2.457
24952-E	320	2.808
25122-E	360	3.159
23574-E	400	3.510
25735	440	3.861
24931	480	4.212
26008	520	4.563
25121	560	4.914
25124-E	600	5.265
25736	640	5.616
27458	680	5.967
24930	720	6.318
24828	760	6.669
23575-E	800	7.020
25029	840	7.371
25843	880	7.722
27597	920	8.073
24929	960	8.424
27435-E	1000	8.775
25028	1080	9.477
27169	1160	10.179
23576-E	1200	10.530
27601	1280	11.232
26892	1360	11.934
24953	1400	12.285
24829	1480	12.987
25310	1560	13.689
23577-E	1600	14.040
25950	1680	14.742
29918	1760	15.444
25737	1800	15.795
27538	1880	16.497
23578-E	2000	17.550
27602	2200	19.305
23579-E	2400	22.300
27453-E	3000	27.900
23582-E	3600	33.500
23583-E	4000	37.200
23585-E	4800	44.600

AF50 Light CLASSIC/ECO

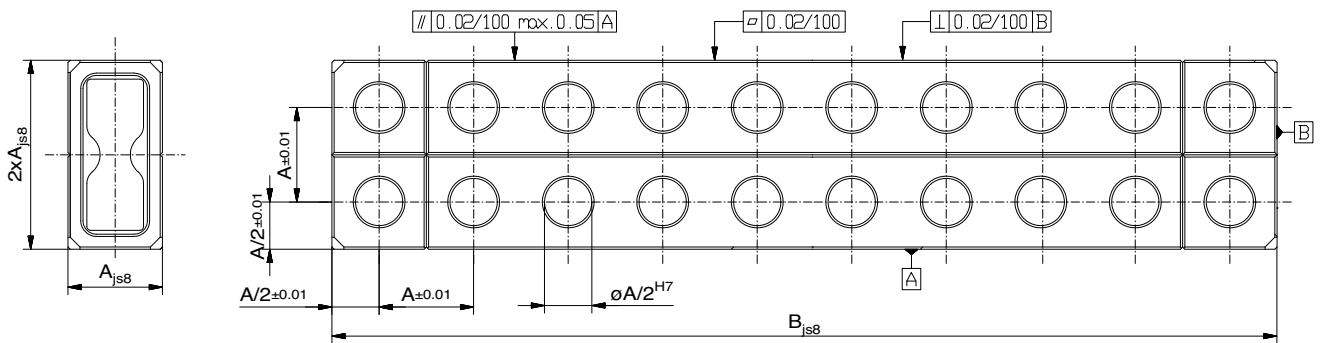
 Dreireihige Quader, 150x150
 Raster (A) 50, Bohrungs-ø 25mm

Nr.(ECO)	B	g
28123-E	100	1.389
28124-E	150	2.083
28125-E	200	2.777
27521-E	250	3.472
26817-E	300	4.166
28126	350	4.860
28127-E	400	5.554
27854	450	6.249
26978-E	500	6.943
33302-E	600	8.332
27522-E	700	9.720
29366-E	800	11.109
27853	900	12.497
26979-E	1000	13.886
33303	1100	15.275
33304-E	1200	16.663
29805	1300	18.052
29699	1400	19.440
26981-E	1500	20.829
33305	1600	22.218
28557	1700	23.606
27606	1800	24.995
33306	1900	26.383
26983-E	2000	27.772
26985	2500	34.715
26987-E	3000	41.658
26989	3500	48.601
26991-E	4000	55.544
26993	4500	62.487
26995-E	5000	69.430
26997	5500	76.373
26999-E	6000	83.316



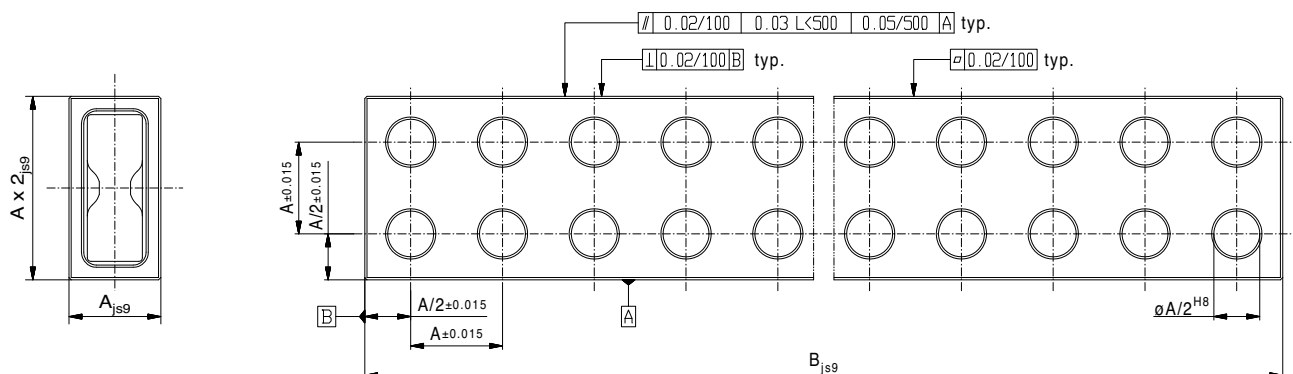
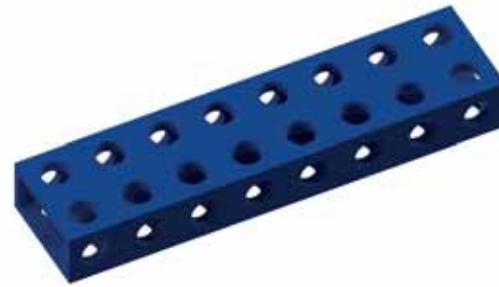
ALUFIX CLASSIC

Quader Light rechteckig 1x2-reihig



ALUFIX ECO

Quader Light rechteckig 1x2-reihig



ALUFIX-Vorzugsreihe:
Artikel mit grüner Raute ->
sofort lieferbar!



-> Artikelfarbe natur eloxiert
-> Classic und/oder eco
-> Artikelfarbe schwarz eloxiert

AF25 Light CLASSIC/ECO

 Rechteckige Quader, 25x50
 Raster (A) 25, Bohrungs-Ø 12,5mm

Nr.(ECO)	B	g
e 55090(-E)	50	68
e 55091(-E)	100	136
e 55092(-E)	150	204
e 55093(-E)	200	272
e 55094(-E)	250	340
55095(-E)	300	408
55096	350	476
55097(-E)	400	544
55098	450	612
55099(-E)	500	680
55100	550	748
55101(-E)	600	816
55102	650	884
55103	700	952
55104	750	1.020
55105(-E)	800	1.088
55106	850	1.156
55107	900	1.224
55108	950	1.292
55109(-E)	1000	1.360
55110	1050	1.428
55111	1100	1.496
55112	1150	1.564
55113(-E)	1200	1.632
55114	1250	1.700
55115	1300	1.768
55116	1350	1.836
55117	1400	1.904
55118	1450	1.972
55119(-E)	1500	2.040
55120	1550	2.108
55121	1600	2.176
55122	1650	2.244
55123	1700	2.312
55124	1750	2.380
55125	1800	2.448
55126	1850	2.516
55127	1900	2.584
55129(-E)	2000	2.720

AF40 Light CLASSIC/ECO

 Rechteckige Quader, 40x80
 Raster (A) 40, Bohrungs-Ø 20mm

Nr.(ECO)	B	g
e 57400(-E)	80	286
e 57401(-E)	120	428
e 57402(-E)	160	571
e 57403(-E)	200	714
e 57404(-E)	240	857
e 57405(-E)	280	1.000
e 57406(-E)	320	1.142
57407	360	1.285
e 57408(-E)	400	1.428
57409	440	1.571
e 57410(-E)	480	1.714
57411	520	1.856
57412	560	1.999
57413(-E)	600	2.142
57414	640	2.285
57415	680	2.428
57416	720	2.570
57417	760	2.713
57418(-E)	800	2.856
57419	840	2.999
57420	880	3.142
57421	920	3.284
57422	960	3.427
57423(-E)	1000	3.570
57424	1040	3.713
57425	1080	3.856
57426	1120	3.998
57427	1160	4.141
57428(-E)	1200	4.284
57429	1240	4.427
57430	1280	4.570
57431	1320	4.712
57432	1360	4.855
57433	1400	4.998
57434	1440	5.141
57435	1480	5.284
57436	1520	5.426
57437	1560	5.569
57438(-E)	1600	5.712

AF40 Light CLASSIC/ECO

 Rechteckige Quader, 40x80
 Raster (A) 40, Bohrungs-Ø 20mm

Nr.(ECO)	B	g
57439	1640	5.855
57440	1680	5.998
57441	1720	6.140
57442	1760	6.283
57443	1800	6.426
57444	1840	6.569
57445	1880	6.712
57446	1920	6.854
57447	1960	6.997
57448(-E)	2000	7.140
57449	2040	7.283
57450	2080	7.426
57451	2120	7.568
57452	2160	7.711
57453	2200	7.854
57454	2240	7.997
57455	2280	8.140
57456	2320	8.282
57457	2360	8.425
57458	2400	8.568
57459	2440	8.711
57460	2480	8.854
57461	2520	8.996
57462	2560	9.139
57463	2600	9.282
57464	2640	9.425
57465	2680	9.568
57466	2720	9.710
57467	2760	9.853
57468	2800	9.996
57469	2840	10.139
57470	2880	10.282
7471	2920	10.424
57472	2960	10.567
57473(-E)	3000	10.710



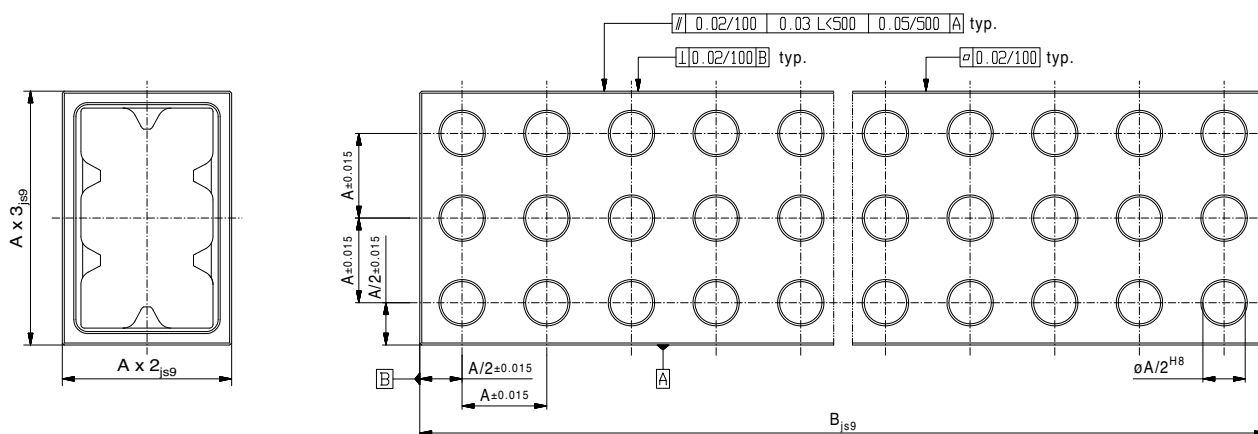
i ALUFIX CLASSIC Quader können in unterschiedlichen Farben eloxiert geliefert werden. Die Farbe „Natur“ ist Standard, „Schwarz“ (-1) ist alternativ lieferbar. Weitere Farben auf Anfrage

i Andere Abmessungen auf Anfrage

ALUFIX ECO

Quader Light rechteckig

2x3-reihig



AF25 ECO

A=25, 50 x 75

Nr.	B	\bar{g}
122567-E	100	230
122568-E	200	460
122569-E	300	690
122570-E	400	920
122571-E	500	1.150
122572-E	600	1.380
122573-E	800	1.840
122574-E	1000	2.300
122575-E	1200	2.760
122576-E	1500	3.450
122577-E	2000	7.000

AF40 ECO

A=40, 80 x 120

Nr.	B	\bar{g}
122285-E	160	1.000
122286-E	200	1.250
122287-E	240	1.500
122289-E	320	2.000
122290-E	360	2.250
122291-E	400	2.500
122296-E	600	3.750
122301-E	800	5.000
122306-E	1000	6.250
122311-E	1200	7.500
122321-E	1600	10.000
122331-E	2000	12.500
122341-E	2400	15.000
122354-E	3000	18.750
122369-E	3600	22.500
122379-E	4000	25.000
122578-E	4800	30.000

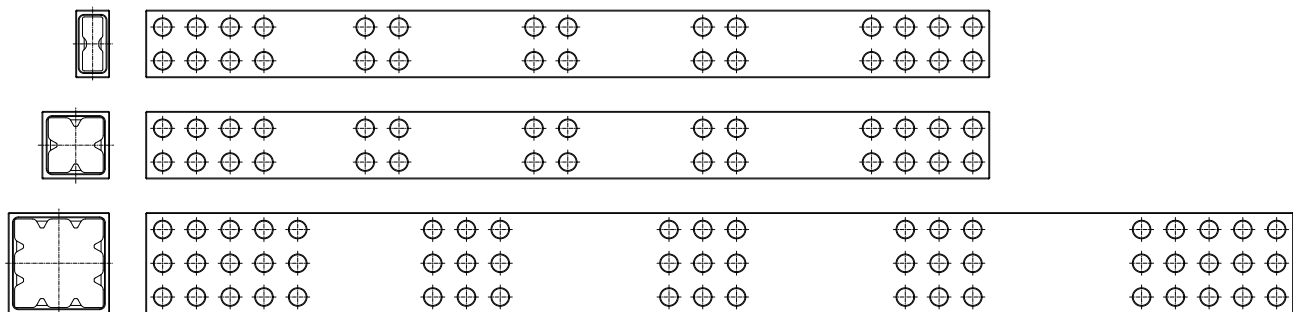


i **ALUFIX CLASSIC** Quader können in unterschiedlichen Farben eloxiert geliefert werden. Die Farbe „Natur“ ist Standard, „Schwarz“(-1) ist alternativ lieferbar. Weitere Farben auf Anfrage

ALUFIX ECO Quader Light SX

Alufix Light Quader SX mit reduzierter Bohrungsanzahl sind eine ökonomische Alternative zu den normalen Quadern Light.

Alufix Light Quader SX sind in den Abmessungen der normalen Light-Quader lieferbar

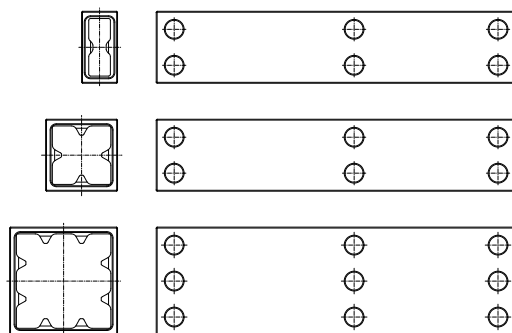
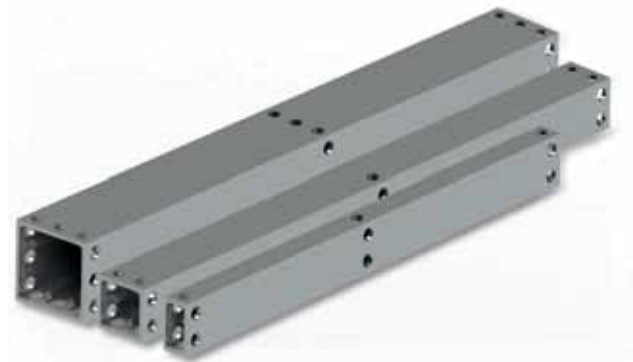


Quader Light SX: Mit gezielt gesetzten Bohrungsreihen.
Maße für die Position und Ausführung der Bohrungsreihen auf Anfrage, oder auf unserer Homepage www.alufix.de

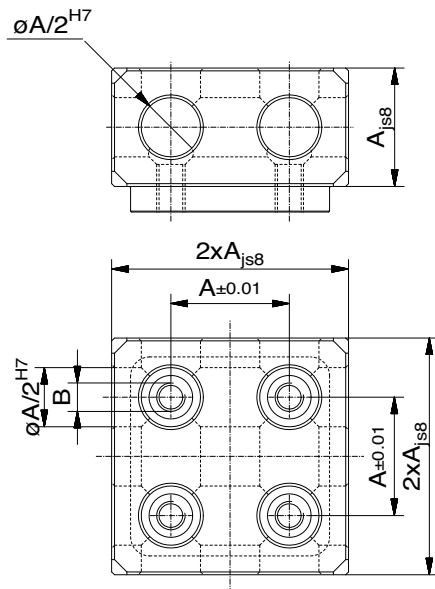
ALUFIX ECO Quader Light CX

Alufix Light Quader CX mit reduzierter Bohrungsanzahl sind eine ökonomische Alternative zu den normalen Quadern Light.

Alufix Light Quader CX sind in den Abmessungen der normalen Light-Quader erhältlich



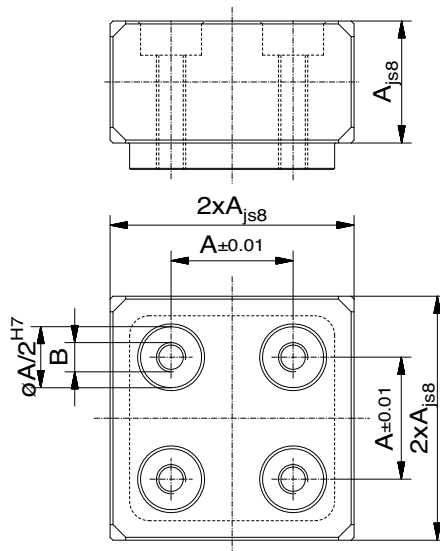
Quader Light CX: für Säulenbauweise mit jeweils einer Bohrungsreihe an den Enden und einer Mittelreihe zum Anbau von Streben.
Maße für die Position und Ausführung der Bohrungsreihen auf Anfrage, oder auf unserer Homepage www.alufix.de



Kupplungsplatte Classic/ECO universal für Quader Light

Nr.	AF	A	B	g
332856	25	25	M6	134
332857	40	40	M10	550
332858	50	50	M12	940

Empfohlen zur stirnseitigen Verwendung von Schnellwechsel-Kupplungen und Führungs-/Rollenschlitten



Kupplungsplatte

für Quader Light


Nr.	AF	A	B	g
333626	25	25	M6	141
333627	40	40	M10	578
333628	50	50	M12	987

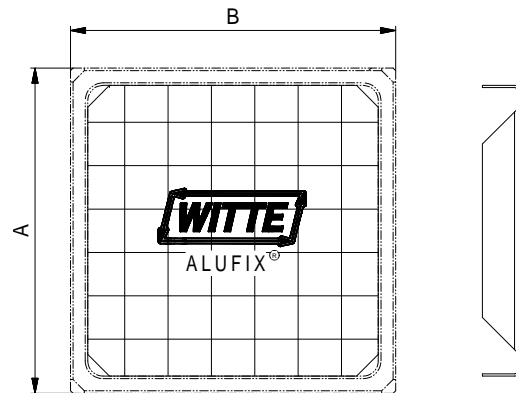


Verschlusskappen

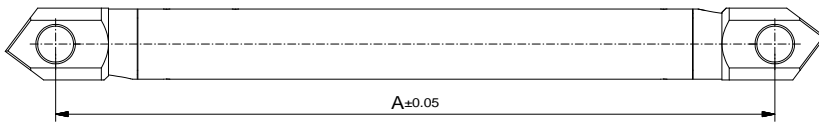
aus Aluminium für

ALUFIX Light CLASSIC und **ALUFIX ECO**

Nr.	System	A	B	
56494	AF 25	25	25	
56495	AF 25	25	50	
51041	AF 25	50	50	
123481	AF 25	50	75	
51042	AF 25	75	75	
52315	AF 40	40	40	
54598	AF 40	40	80	
51043	AF 40	80	80	
122401	AF 40	80	120	
51044	AF 40	120	120	
54599	AF 50	50	50	
51045	AF 40	100	100	
51046	AF 50	150	150	



Streben



AF25 CLASSIC

Streben, 25x25

Raster 25, Bohrungs- \varnothing 12,5mm

Nr.	A	B	\bar{g}
81443	125	25	168
81444	250	25	285
81445	375	25	402
81327	500	25	518
81328	625	25	641
81329	750	25	752
81330	875	25	872
81331	1000	25	979

AF40 CLASSIC

Streben, 40x40

Raster 40, Bohrungs- \varnothing 20mm

Nr.	A	B	\bar{g}
81446	200	40	700
81447	400	40	1.226
81448	600	40	1.400
81407	800	40	2.258
81408	1000	40	2.240
81409	1200	40	3.161
81410	1400	40	3.470
81411	1600	40	4.170

AF50 CLASSIC

Streben, 50x50

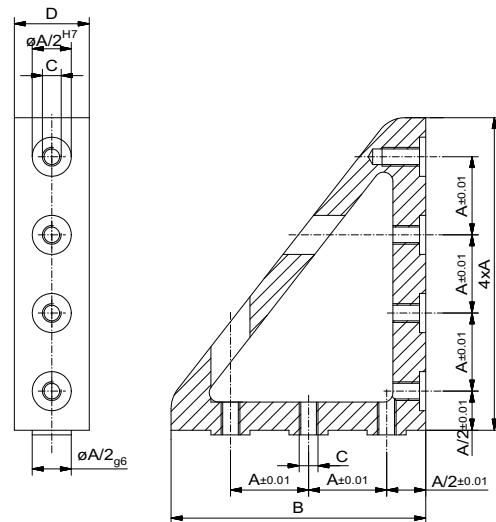
Raster 50, Bohrungs- \varnothing 25mm

Nr.	A	B	\bar{g}
82403	250	50	1.424
82404	500	50	2.534
82405	750	50	3.637
82406	1000	50	5.696
82407	1250	50	7.120
82408	1500	50	8.544
82409	1750	50	9.968
82410	2000	50	11.392

Profil-Stützwinkel

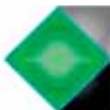
Nr.	A (AF)	B	C	D	\bar{g}
120511	25	81,5	6	24	194
120514	25	121,5	6	24	319
120512	40	81,5	10	39	315
120515	40	121,5	10	39	518
120513	50	81,5	12	49	396
120516	50	122,5	12	49	651

Profil-Stützwinkel sind auch in Sonderlängen bis maximal 3000 mm erhältlich.



Profil-Stützwinkel sind auf Anfrage auch in anderen Breiten lieferbar

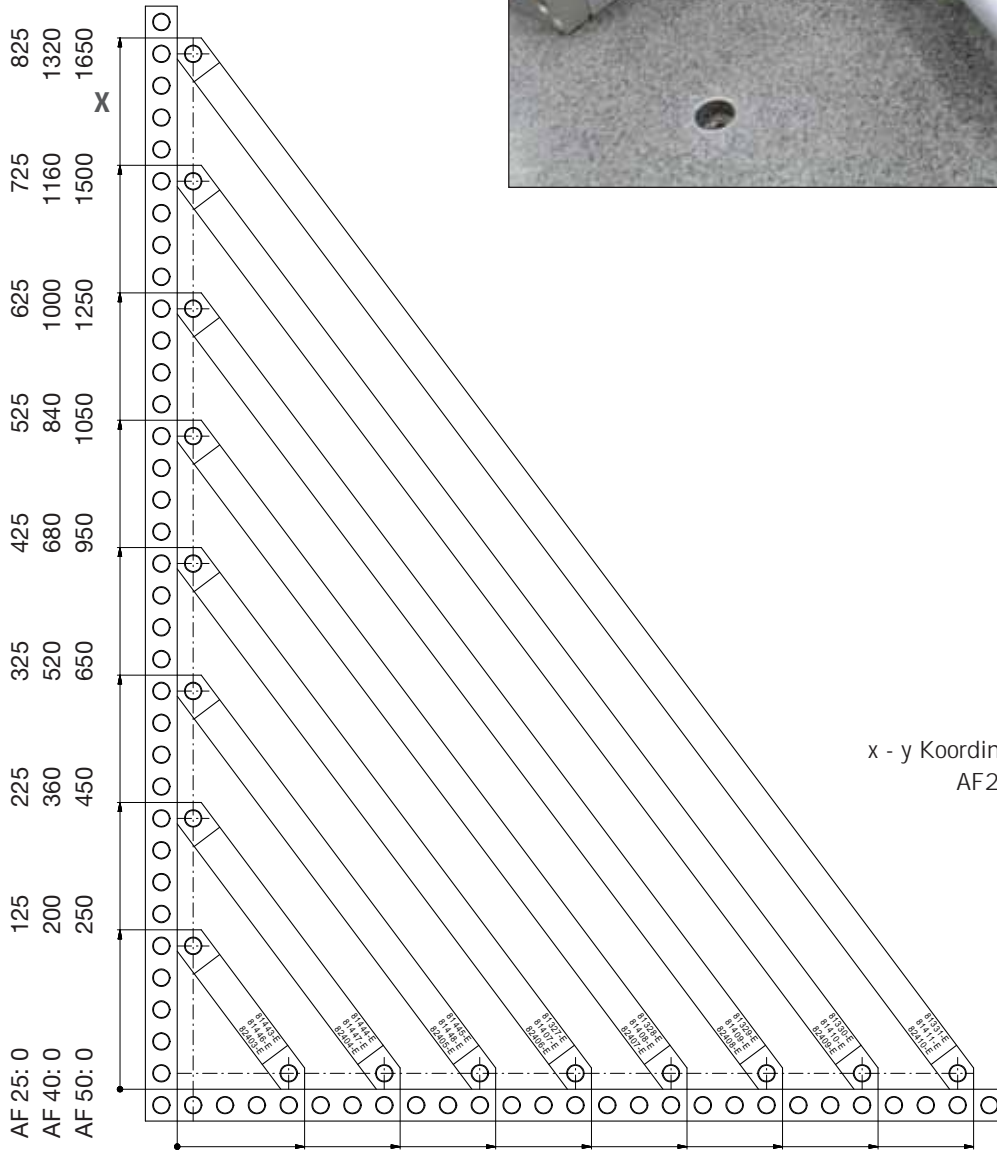
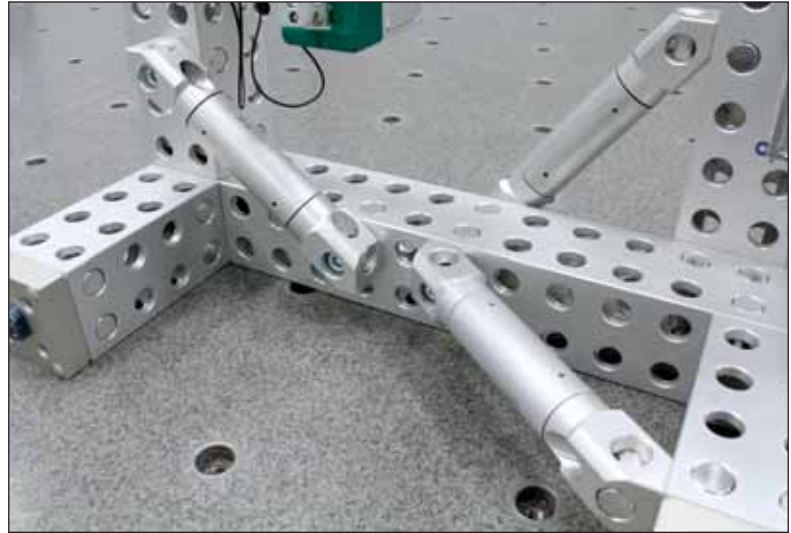
ALUFIX-Vorzugsreihe:
Artikel mit grüner Raute →
sofort lieferbar!



→ Artikelfarbe natur eloxiert

→ Artikelfarbe schwarz eloxiert

ALUFIX CLASSIC Streben



x - y Koordinaten für Streben
AF25 / AF40 / AF50

AF 25: 0	100	175	250	325	400	475	550	625
AF 40: 0	160	280	400	520	640	760	880	1000
AF 50: 0	200	350	500	650	800	950	1100	1250

y



ALUFIX CLASSIC Elemente können in unterschiedlichen Farben eloxiert geliefert werden. Die Farbe „Natur“ ist Standard, „Schwarz“ (-1) ist alternativ lieferbar. Weitere Farben auf Anfrage

ALUFIX CLASSIC

Schnellwechselkupplungen

Die Schnellwechselkupplungen bestehen aus einem Unter- und einem Oberteil, welche mittels Kugelkalotten passgenau zueinander ausgerichtet werden. Die Arretierung erfolgt mit einem kurzen Dreh am Schnellverschluss. Die Gesamthöhe ergibt exakt das jeweilige AF-Raster.

Scharniere verbinden bei Bedarf das Ober- mit dem Unterteil zum Klappen. Die modulare Konstruktion der Teile ermöglicht folgende Kombinationsmöglichkeiten:

Schnellwechselkupplung, Ober- und Unterteil separat: Standardausführung



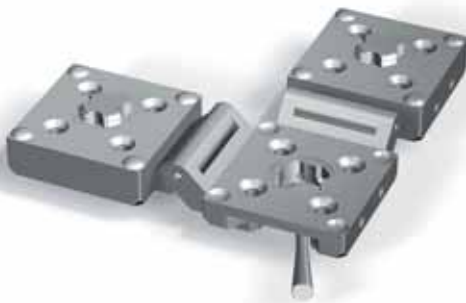
Schnellwechselkupplung zum Klappen, Scharnier hinten angeschlagen



Schnellwechselkupplung zum Klappen, Scharnier links angeschlagen



Schnellwechselkupplung zum Klappen, Scharnier rechts angeschlagen



Schnellwechselkupplung zum Klappen:
Ein Scharnier links, ein Scharnier hinten angeschlagen.
Ohne Abbildung: Ein Scharnier rechts,
ein Scharnier hinten.



Schnellwechselkupplung zum Klappen:
Ein Scharnier links, ein Scharnier rechts,
ein Scharnier hinten angeschlagen.

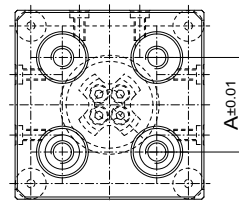
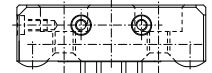
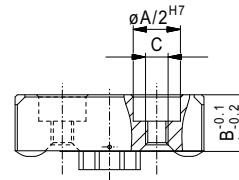
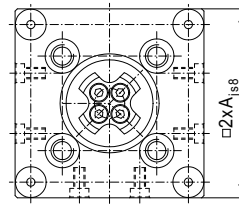


ALUFIX CLASSIC Elemente können in unterschiedlichen Farben eloxiert geliefert werden. Die Farbe „Natur“ ist Standard, „Schwarz“ (-1) ist alternativ lieferbar. Weitere Farben auf Anfrage

Schnellwechseloberteil

mit Scharnierbohrungen, komplett

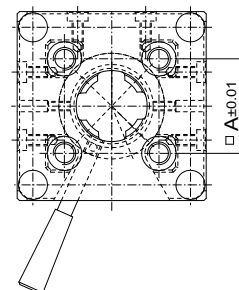
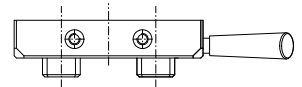
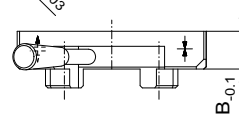
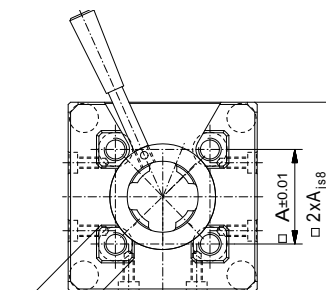
	Nr.	A (AF)	B	C	
	282471	25	15	M6	101
	282472	40	24	M10	415
	282473	50	30	M12	810
	283320	40/25	24	M6	415
	283330	50/25	30	M6	810



Schnellwechselunterteil

mit Scharnierbohrungen, komplett

	Nr.	A (AF)	B	
	282474	25	10	75
	282475	40	16	305
	282476	50	20	550

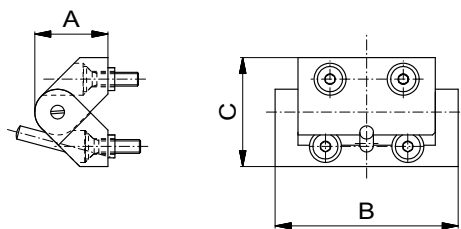


ALUFIX-Vorzugsreihe:
Artikel mit grüner Raute ->
sofort lieferbar!



-> Artikelfarbe natur eloxiert
-> Classic und/oder eco
-> Artikelfarbe schwarz eloxiert

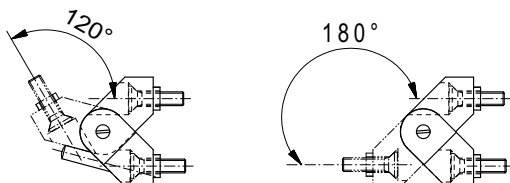
Andere Ausführungen auf Anfrage



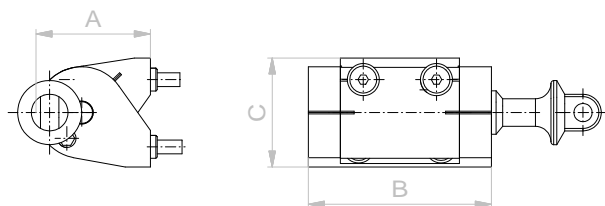
Scharnier

für Schnellwechselkupplungen, komplett

	Nr.	AF	A	B	C	
	282386	25	16	40	23,8	18
	282387	40	25,6	64	38	91
	282388	50	32	80	47,6	140



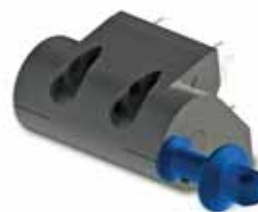
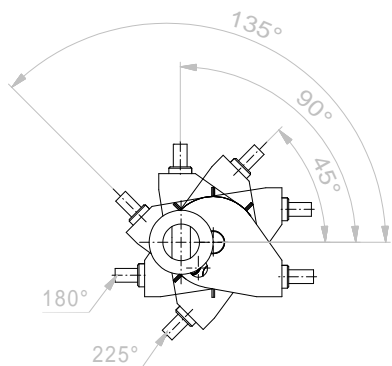
Der Zylinderstift begrenzt bei Bedarf den Öffnungswinkel auf 120°



Scharnier

mit Abstecker, für Schnellwechselkupplungen, komplett

	Nr.	AF	A	B	C	
	286856	25	25	40	23,8	-
	286857	40	36,6	64	38	-
	286858	50	43	80	47,6	-



ALUFIX-Vorzugsreihe:
Artikel mit grüner Raute ->
sofort lieferbar!



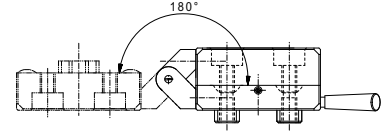
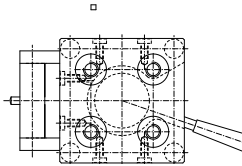
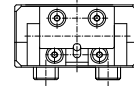
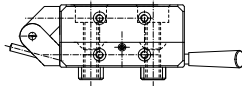
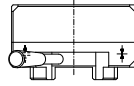
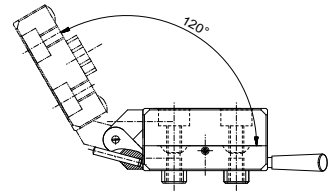
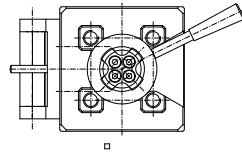
-> Artikelfarbe natur eloxiert

-> Classic und/oder eco

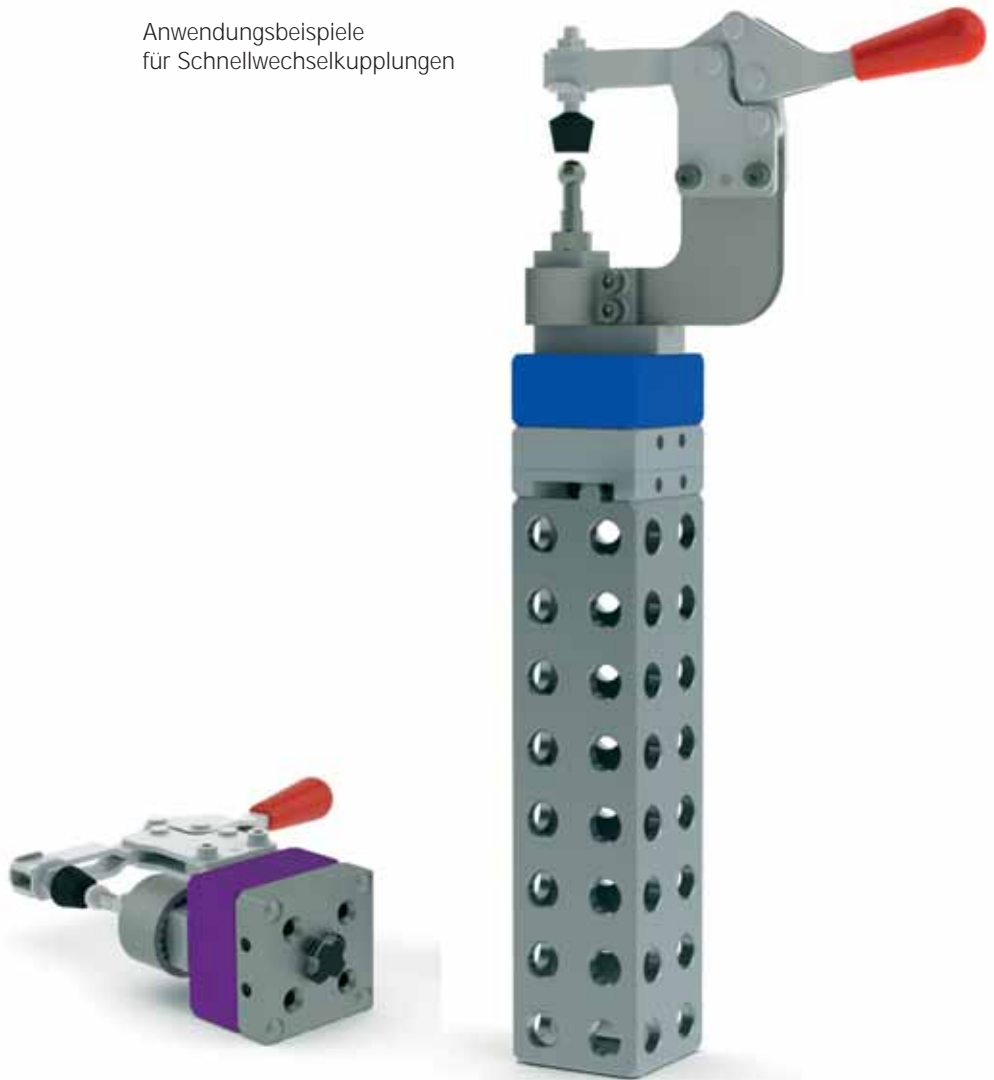
-> Artikelfarbe schwarz eloxiert

Schnellwechselkupplungen

Montage

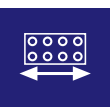


Anwendungsbeispiele für Schnellwechselkupplungen



i ALUFIX CLASSIC Elemente können in unterschiedlichen Farben eloxiert geliefert werden. Die Farbe „Natur“ ist Standard, „Schwarz“ (-1) ist alternativ lieferbar. Weitere Farben auf Anfrage

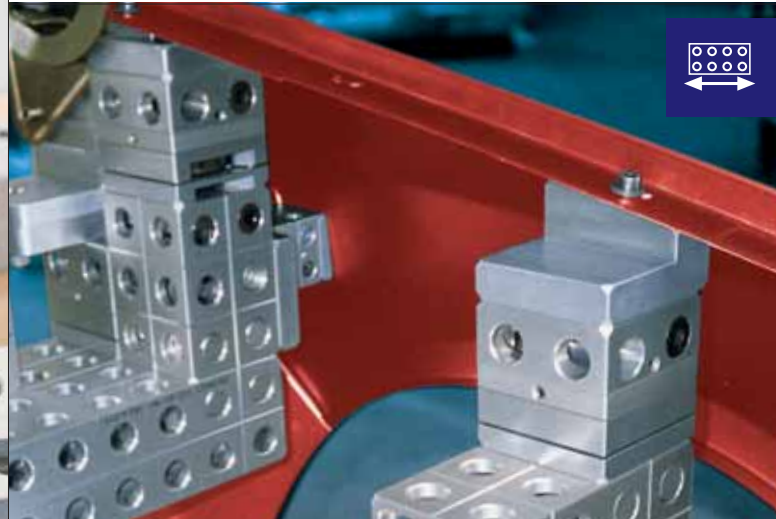
i Andere Ausführungen auf Anfrage

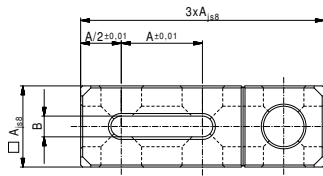


ALUFIX CLASSIC

Verstellelemente

Verstellelemente erlauben es, die Auflagepunkte unabhängig vom Systemraster der Vorrichtung exakt dem Werkstück anzupassen.

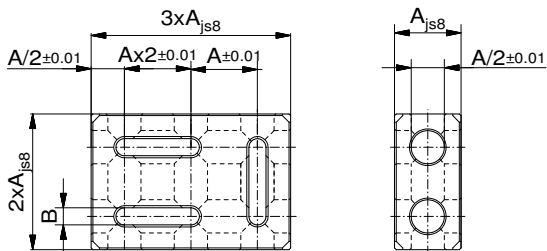




Quader 1D

zur rasterübergreifenden Positionierung in einer Achse

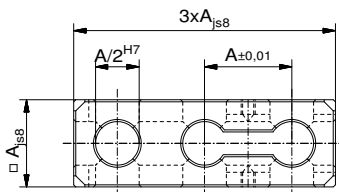
Nr.	A (AF)	B	
20114	16	4,1	20
23233	25	6,8	80
23279	40	10,8	320
28040	50	13,7	625



Grundplatte 2D

zur rasterübergreifenden Positionierung in zwei Achsen

Nr.	A (AF)	B	
20397	16	4,1	40
23232	25	6,8	160
23280	40	10,8	1.090
28342	50	13,7	1.266



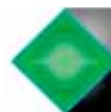
Quader mit 1 Verschiebeeinheit

zur rasterübergreifenden Positionierung mit Schraubverbindung in einer Achse

Nr.	A (AF)	
81021	25	81
81022	40	347
82764	50	800



ALUFIX-Vorzugsreihe:
Artikel mit grüner Raute ->
sofort lieferbar!



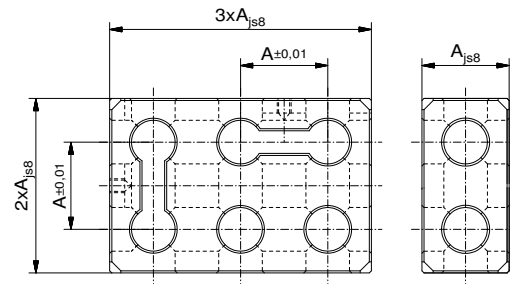
-> Artikelfarbe natur eloxiert

-> Artikelfarbe schwarz eloxiert

Grundplatte mit 2 Verschiebeeinheiten

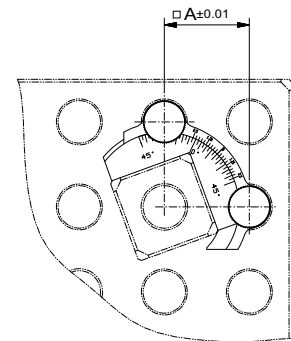
zur rasterübergreifenden Positionierung
mit Schraubverbindung in zwei Achsen

Nr.	A (AF)	
81023	25	162
81024	40	707
82765	50	1.400



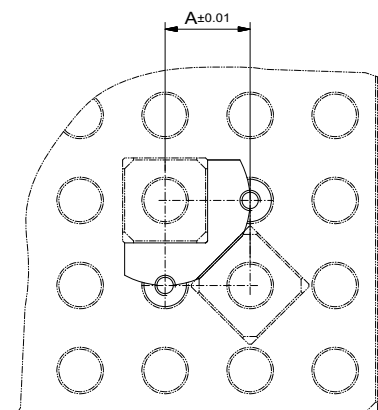
Einstellwinkel 45°-90°

Nr.	A (AF)	
81607	16	4
81390	25	13
81577	40	53
82768	50	69



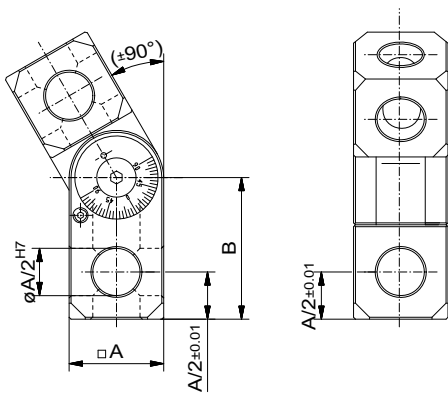
Verdrehsicherung 45°/90°

Nr.	A (AF)	
23667	16	3
21426	25	10
21190	40	42
28042	50	54



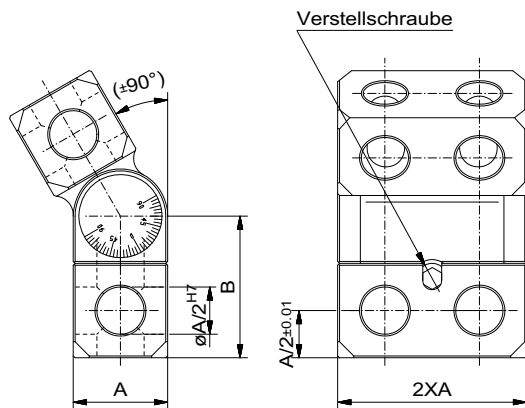
ALUFIX CLASSIC Elemente können in unterschiedlichen Farben eloxiert geliefert werden. Die Farbe „Natur“ ist Standard, „Schwarz“ (-1) ist alternativ lieferbar. Weitere Farben auf Anfrage

Verbindungselemente für die Verstellbaren Quader und Grundplatten finden Sie auf der Seite 19.
Andere Ausführungen auf Anfrage



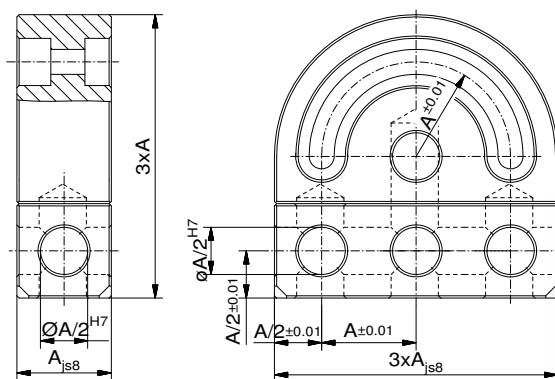
Gelenk

Nr.	A (AF)	B	
81668	16	24	28
81326	25	37,5	108
81462	40	60	446
82767	50	75	860



Doppelgelenk

Nr.	A (AF)	B	
81811	16	24	65
81028	25	37,5	242
81812	40	60	1.004
82621	50	75	2.442



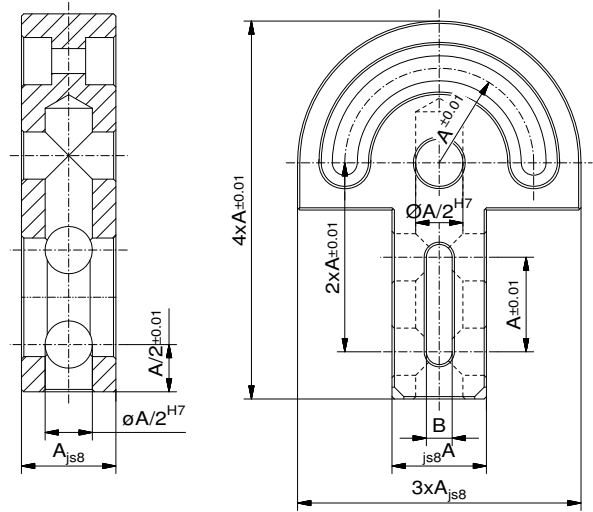
Schwenkplatte

Nr.	A (AF)	
24578	16	56
24318	25	216
24579	40	891
28041	50	1.700



Schwenkplatte mit Langloch

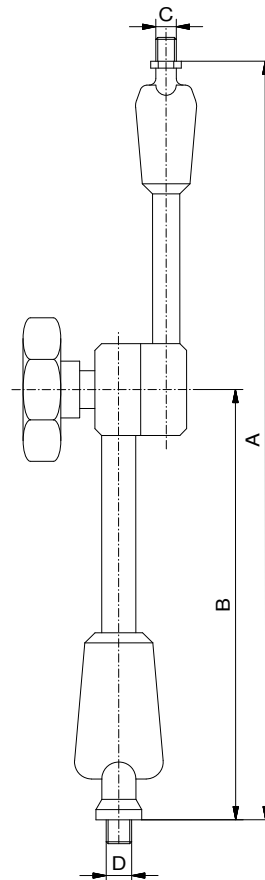
Nr.	A (AF)	B	
30667	25	6,8	195



Schwenkarm AF 25

mit Gelenk

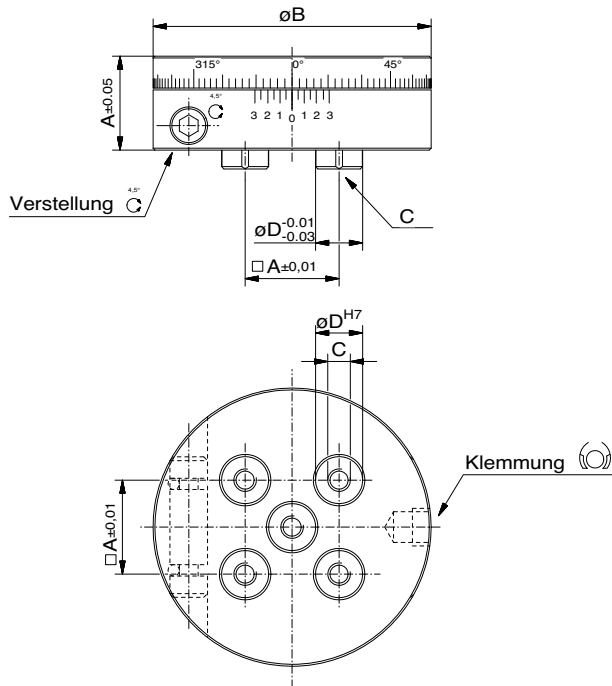
Nr.	A	B	C	D	Tragkraft	
85411	130	70	M6	M6	30 N	135
82121	205	115	M6	M8	40 N	282
82122	285	175	M6	M8	70 N	687



Spezielle Verbindungselemente für Schwenkarme auf Seite 122



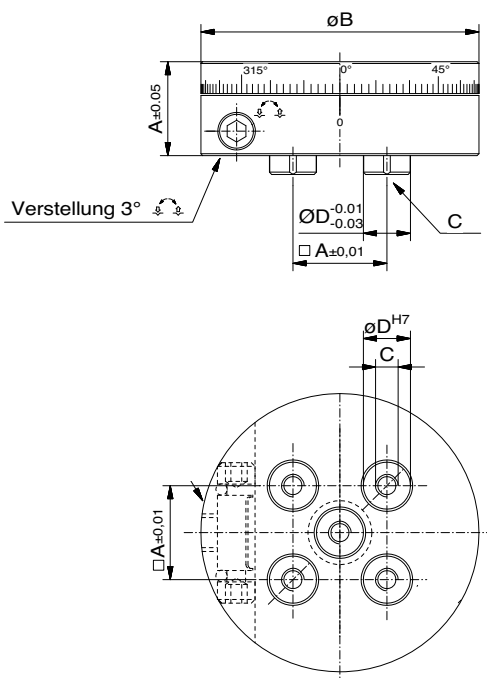
ALUFIX CLASSIC Elemente können in unterschiedlichen Farben eloxiert geliefert werden. Die Farbe „Natur“ ist Standard, „Schwarz“ (-1) ist alternativ lieferbar. Weitere Farben auf Anfrage



Drehteller AF 25

mit stufenloser Verstellung und Klemmung

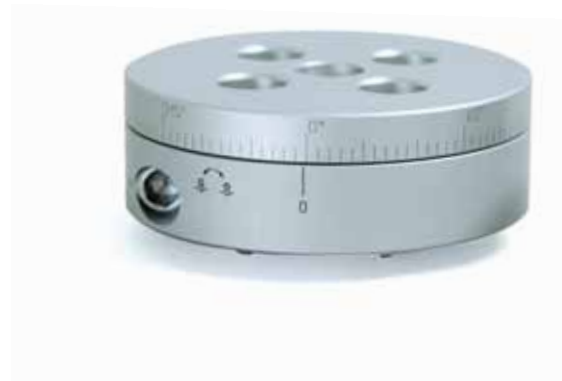
Nr.	A	B	C	D	
96741	25	74	M6	12,5	340
280183	40	120	M10	20	770



Drehteller AF 25

mit Verstellung in 3°-Schritten und Rastbolzen

Nr.	A	B	C	D	
96742	25	74	M6	12,5	340
283780	40	120	M10	20	770



Adapterplatte

für Handspannfutter D50

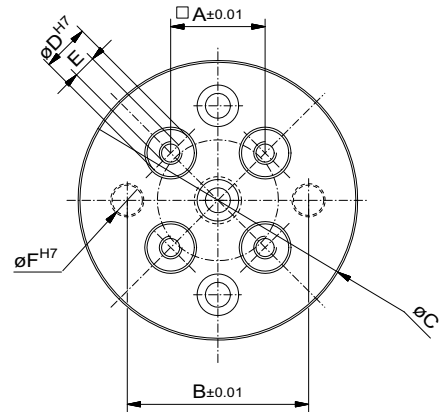
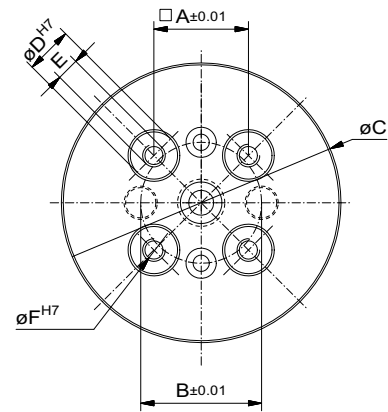
Nr.	A	B	C	D	E	F	
56162	25	32	74	12,5	M6	8	123



für Handspannfutter D80

Nr.	A	B	C	D	E	F	
56161	25	48	74	12,5	M6	8	123

Die Adapterplatten sind auch als Set mit Verbindungselementen erhältlich:
 D50: Nr. **97893**
 D80: Nr. **97892**



Anwendungsbeispiel:
 Handspannfutter,
 montiert auf einem Drehteller
 und ALUFIX Classic Quader

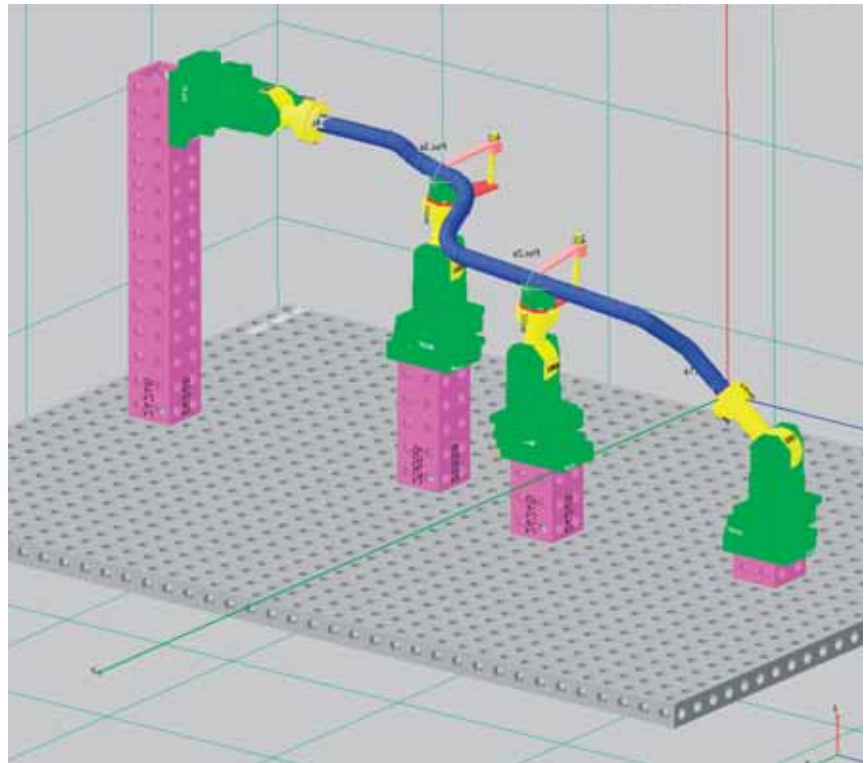


ALUFIX CLASSIC Elemente können in unterschiedlichen Farben eloxiert geliefert werden. Die Farbe „Natur“ ist Standard, „Schwarz“ (-1) ist alternativ lieferbar. Weitere Farben auf Anfrage

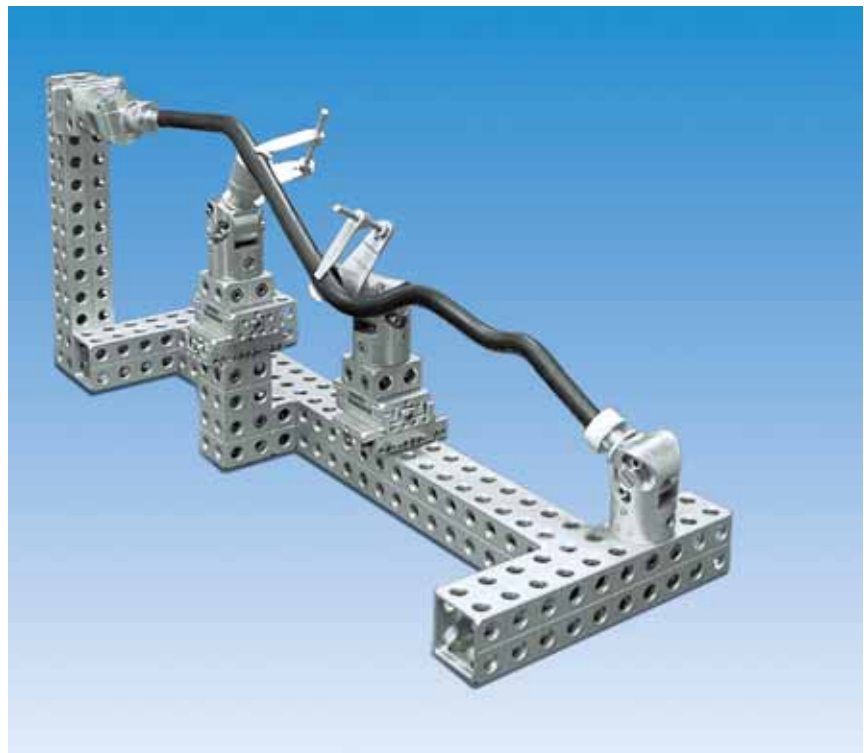


Dreh-Schwenk-Einheit

Anwendungen



Messaufnahme für einen Schlauch.
Mit Hilfe der Software Alufix-Experte
(Seite 186) lassen sich die erforderlichen
Positionen und Einstellwinkel
leicht berechnen. Messaufnahmen dieser
Art sind so in kürzester Zeit realisierbar.



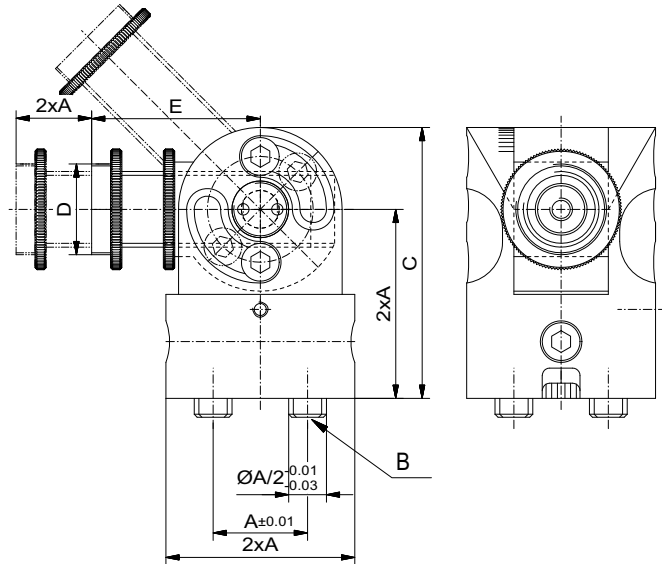
Dreh-Schwenk-Einheit

mit Aufnahmegewinde

Nr.	A (AF)	B	C	D	E	
93063	25	M6	72	24x1	44,6	342
99794	40	M10	115	32x1	69	750



Dreh-Schwenk-Einheit 99794 für ALUFIX 40 mit Schneckenradantrieben für Feinjustage in den beiden Drehachsen



Dreh-Schwenk-Einheit

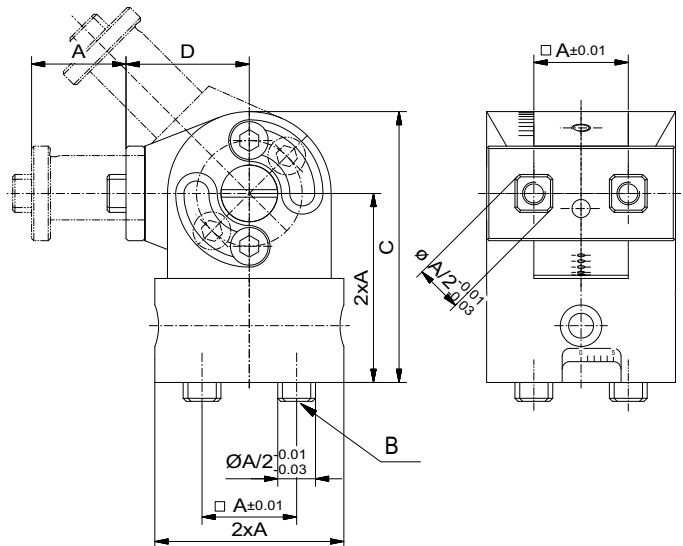
mit Noppen

Nr.	A (AF)	B	C	D	
93660	25	M6	72	32,6	370
99807	40	M10	115	50	750



Dreh-Schwenk-Einheit 99807 für ALUFIX 40 mit Schneckenradantrieben für Feinjustage in den beiden Drehachsen

Dreh-Schwenk-Einheit 93660 und 99807 mit Feinverstellung für die Noppensäule



ALUFIX CLASSIC Elemente können in unterschiedlichen Farben eloxiert geliefert werden. Die Farbe „Natur“ ist Standard, „Schwarz“ (-1) ist alternativ lieferbar. Weitere Farben auf Anfrage

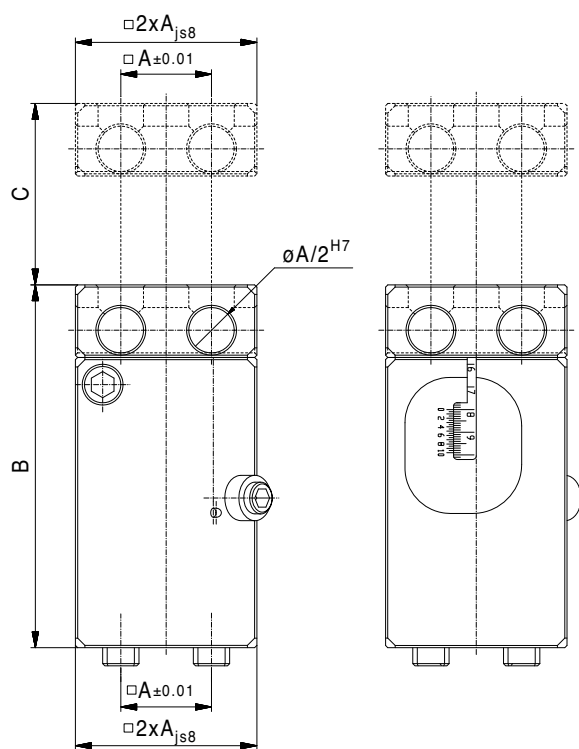


ALUFIX Hubsäulen

Die Alufix Hubsäulen oder Hubelemente dienen der Aufnahme und Nivellierung von Werkstücken verschiedener Größen zu Messzwecken. Je nach Anwendungsfall und Kundenwunsch gibt es verschiedene Eigenschaften, welche diese bedienerfreundlichen Elemente auszeichnen.

Hubelement mit Feineinstellung

Nr.	A (AF)	B	C	max. Last	g
82949	25	75	25	30 kg	486
90538	40	160	80	45 kg	2.660
82821	50	200	100	60 kg	5.523

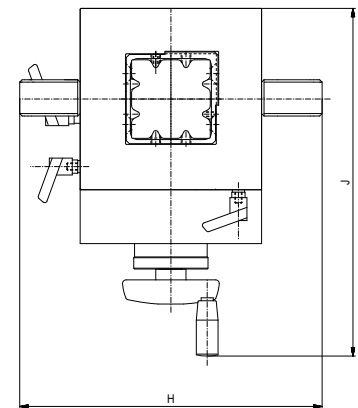
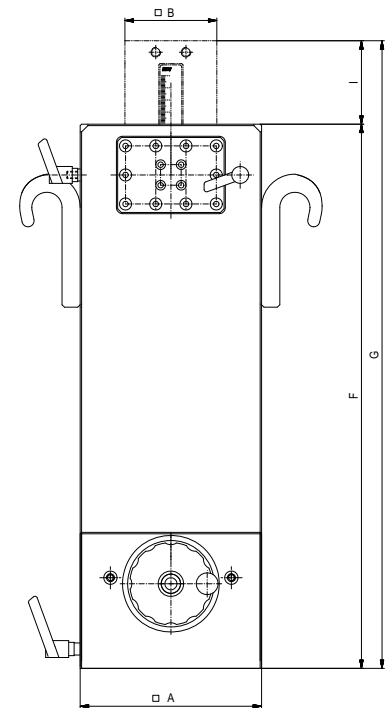
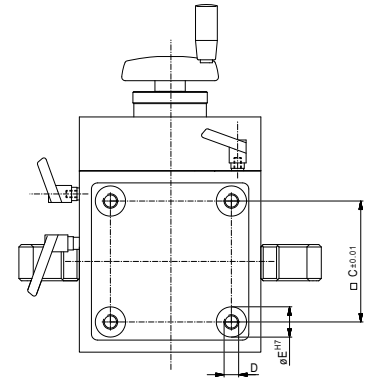


Hubsäule 1000, Heavy Duty

mit Höhenverstellung über eine Kurbel, Tragkraft 1000kg

Nr.	A	B	C	D	E	F	G	H	I	J	
98230	150	76	100	M12	25	450	700	250	250	288	21.000

Die Hubsäule wird standardmäßig ohne Kopfstück geliefert.



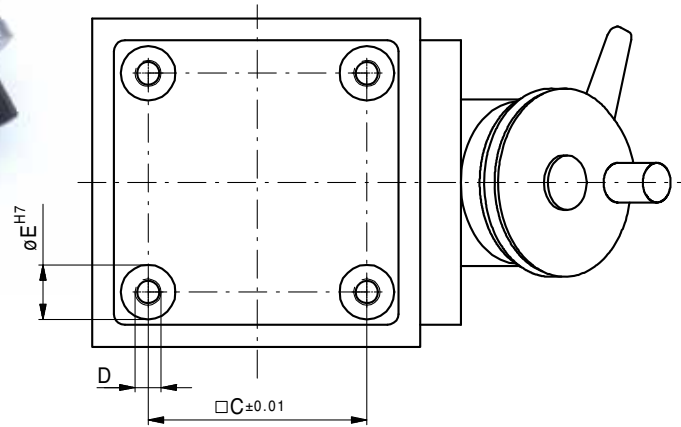
i **ALUFIX CLASSIC** Elemente können in unterschiedlichen Farben eloxiert geliefert werden. Die Farbe „Natur“ ist Standard, „Schwarz“ (-1) ist alternativ lieferbar. Weitere Farben auf Anfrage



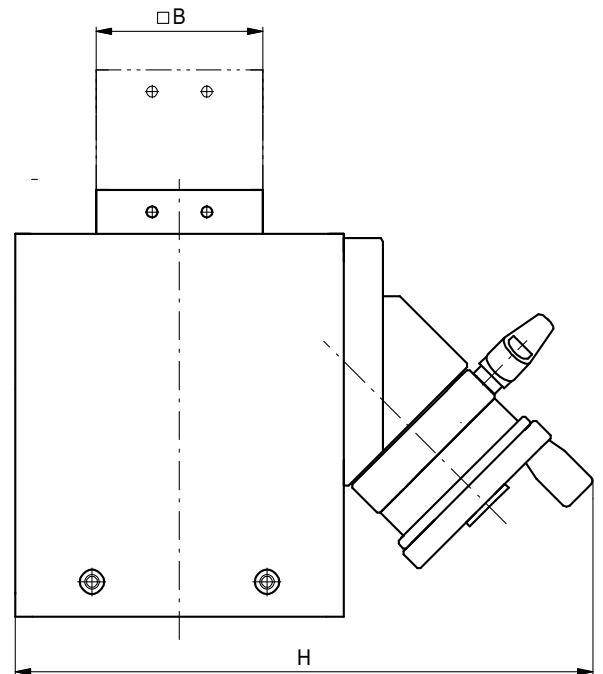
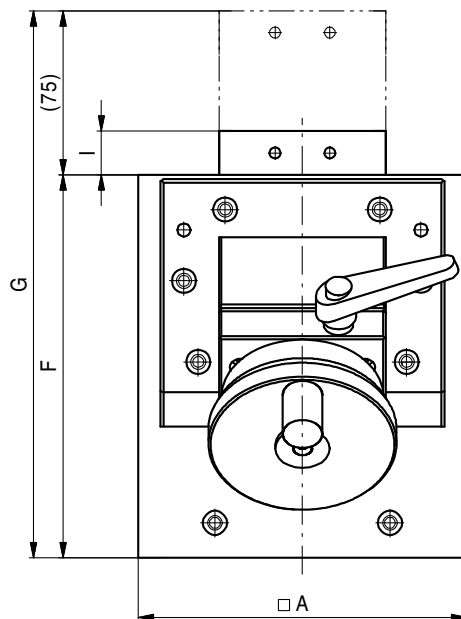
Hubsäule 500

mit Höhenverstellung über eine Kurbel, Tragkraft:
500kg

Nr.	A	B	C	D	E	F	G	H	I	
92949	150	76	100	M12	25	175	250	265	20	10.115



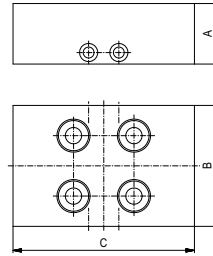
Die Hubsäule wird standardmäßig
ohne Kopfstück geliefert.



Kopfstück für Hubsäule

mit AF 50 Bohrungen und Verbinder

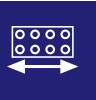
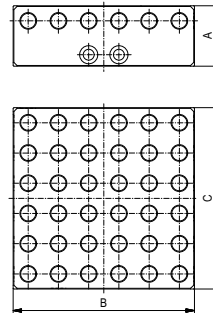
Nr.	A	B	C	
98217	50	100	150	1.924



Kopfstück für Hubsäule

mit AF 25 Raster und Verbinder

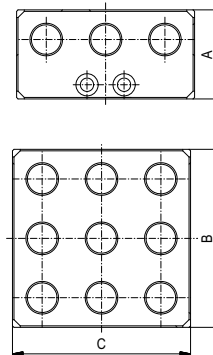
Nr.	A	B	C	
98218	50	150	150	1.823



Kopfstück für Hubsäule

mit AF 40 Raster und Verbinder

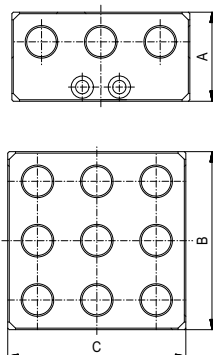
Nr.	A	B	C	
98219	60	120	120	2.150



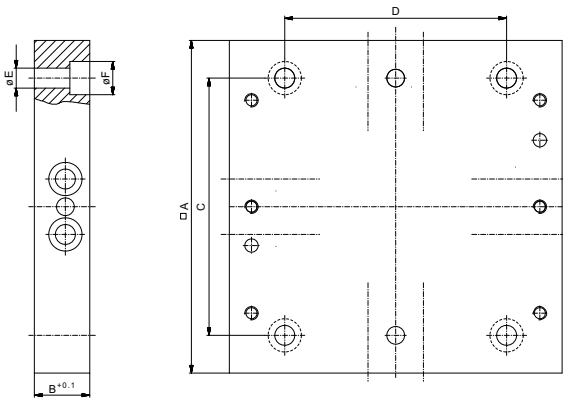
Kopfstück für Hubsäule

mit AF 50 Raster und Verbinder

Nr.	A	B	C	
98220	75	150	150	4.100



ALUFIX CLASSIC Elemente können in unterschiedlichen Farben eloxiert geliefert werden. Die Farbe „Natur“ ist Standard, „Schwarz“ (-1) ist alternativ lieferbar. Weitere Farben auf Anfrage



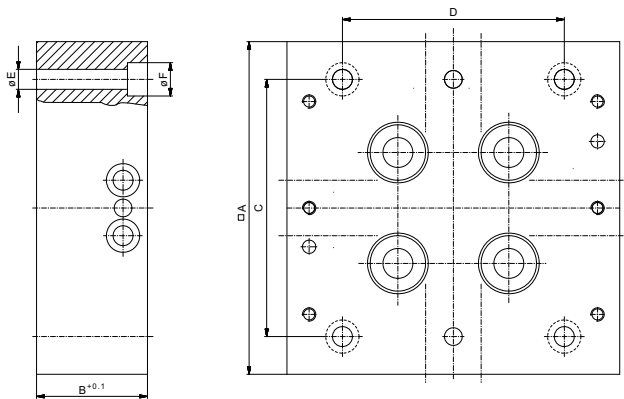
Kopfstück

mit Verbinder

Nr.	A	B	C	D	E	F	
289486	150	25	116	100	9	15	1.200



Das Kopfstück ist auf der Oberseite ungebohrt ist aber auf Wunsch auch mit individuellem Bohrbild erhältlich.



Kopfstück

mit AF 50 Raster und Verbinder

Nr.	A	B	C	D	E	F	
289487	150	50	116	100	9	15	2.100



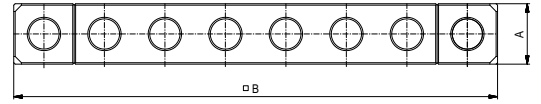
ALUFIX CLASSIC Elemente können in unterschiedlichen Farben eloxiert geliefert werden. Die Farbe „Natur“ ist Standard, „Schwarz“ (-1) ist alternativ lieferbar. Weitere Farben auf Anfrage

Andere Abmessungen auf Anfrage

Grundplatte für Hubsäule

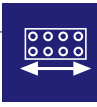
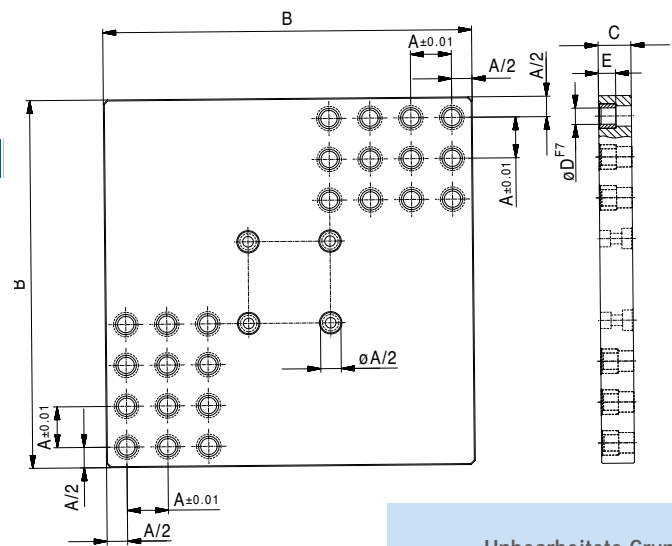
Raster AF 25, incl. Verbinder

Nr.	A	B	
98221	50	400	13.050

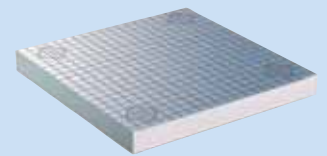


Grundplatte für Hubsäule

Nr.	A	B	C	D	E	
337271	50	450	40	ø20F7	21	21.500



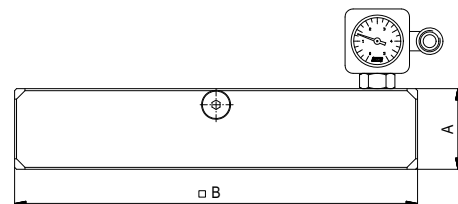
Unbearbeitete Grundplatten für Hubsäulen oder individuell angepasste Grundplatten auf Anfrage lieferbar



Grundplatte für Hubsäule

mit Luftlager und Magnetfunktion, incl. Verbinder

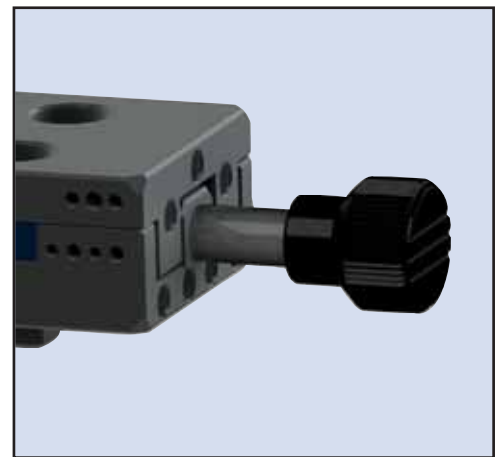
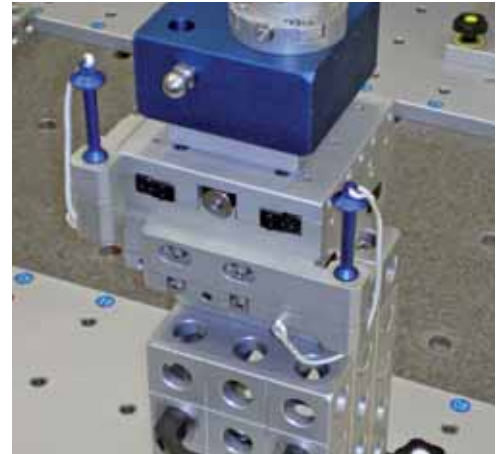
Nr.	A	B	
281196	67	300	18.000





ALUFIX

Rollen- und Führungsschlitten

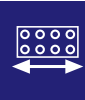
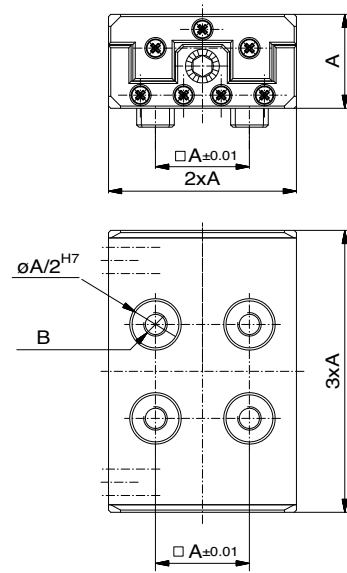


ALUFIX CLASSIC Elemente können in unterschiedlichen Farben eloxiert geliefert werden. Die Farbe „Natur“ ist Standard, „Schwarz“ (-1) ist alternativ lieferbar. Weitere Farben auf Anfrage

Rollenschlitten

Verstellung über Gewindespindel

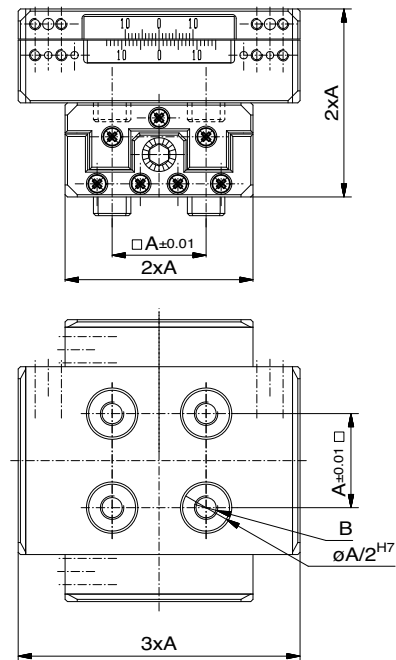
Nr.	A (AF)	B	max. Last	Hub	
82453	16	M4	20 kg	± 9	89
82172	25	M6	50 kg	± 13,5	242
82173	40	M10	150 kg	± 22	970
82398	50	M12	250 kg	± 27	1.910



Kreuzrollenschlitten

Verstellung über Gewindespindel

Nr.	A (AF)	B	max. Last	Hub	
82461	16	M4	20 kg	± 9	178
82462	25	M6	50 kg	± 13,5	484
82463	40	M10	150 kg	± 22	1.940
82399	50	M12	250 kg	± 27	3.820



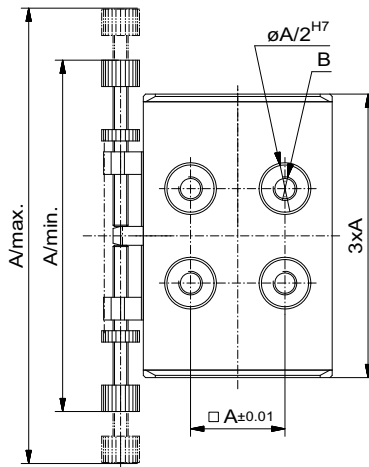
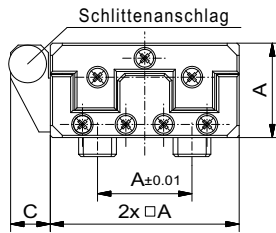
ALUFIX-Vorzugsreihe:
Artikel mit grüner Raute →
sofort lieferbar!



→ Artikelfarbe natur eloxiert
→ Classic und/oder eco
→ Artikelfarbe schwarz eloxiert



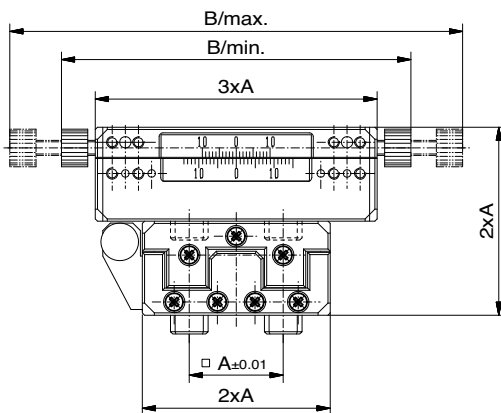
Andere Abmessungen auf Anfrage



Führungsschlitten mit Anschlag

Führung mit Hilfe von Rollenführungen, (schwimmend)

Nr.	A (AF)	B	C	Hub	A/min	A/max	max. Last	
82015	16	M4	7	± 8,5	59	77	20 kg	70
82002	25	M6	10,5 ± 13,5	93	120,5	50 kg	250	
82016	40	M10	16,8 ± 22	146,8	192	150 kg	1.024	
82441	50	M12	21 ± 26,5	186	242	250 kg	6.000	



Kreuzführungsschlitten mit Anschlag

Führung mit Hilfe von Rollenführungen, (schwimmend)

Nr.	A (AF)	B/min	B/max	max. Last	Hub	
82436	16	59	77	20 kg	± 8,5	150
82437	25	93	120,5	50 kg	± 13,5	520
82438	40	146,8	192	150 kg	± 22	2.100
82439	50	186	242	250 kg	± 27,5	12.500



ALUFIX-Vorzugsreihe:
Artikel mit grüner Raute →
sofort lieferbar!



→ Artikelfarbe natur eloxiert

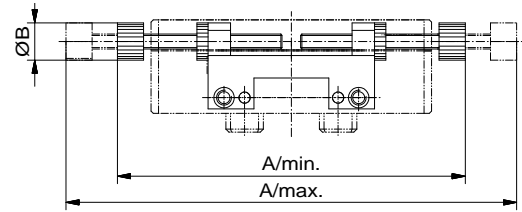
→ Classic und/oder eco

→ Artikelfarbe schwarz eloxiert

Schlittenanschlag

für Führungs- und Rollenschlitten

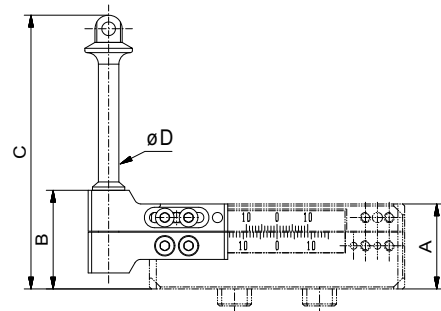
Nr.	AF	A/min	A/max	B	
82411	16	59	77	6,4	98
82412	25	93	120,5	10	115
82413	40	146,8	192	16	131
82414	50	186	242	19	140



Absteckbolzen mit Aufnahme

zum Fixieren von Führungsschlitten in „0“ Position

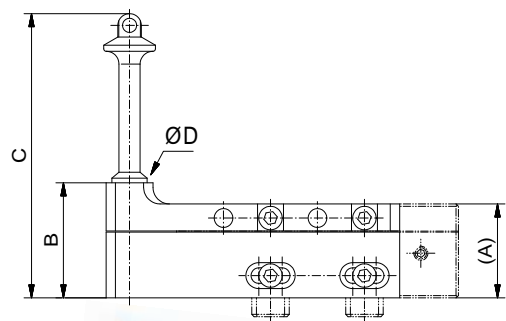
Nr.	A(AF)	B	C	øD	Typ	
83120	16	18,5	52,5	4,5	links	-
84323	16	18,5	52,5	4,5	rechts	-
82711	25	29	80,5	6	links	50
84321	25	29	80,5	6	rechts	50
82833	40	47	119	8	links	180
84320	40	47	119	8	rechts	180
83083	50	58	135	12	links	294
84322	50	58	135	12	rechts	294



Absteckbolzen mit Aufnahme

zum Fixieren von Führungsschlitten „HD“ in „0“ Position

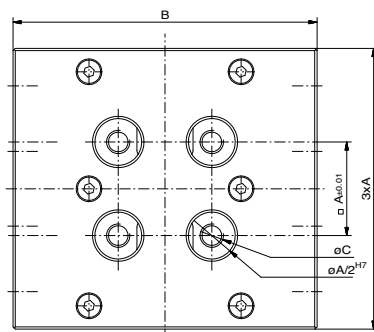
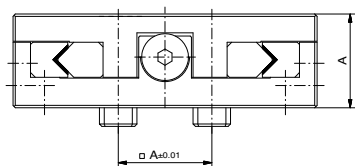
Nr.	A(AF)	B	C	D	Typ	
92642	25	30,5	82	6	links	240
92643	25	30,5	82	6	rechts	240
92644	40	49	121	8	links	372
92645	40	49	121	8	rechts	372
92646	50	61	138	12	links	586
92647	50	61	138	12	rechts	586



ALUFIX CLASSIC Elemente können in unterschiedlichen Farben eloxiert geliefert werden. Die Farbe „Natur“ ist Standard, „Schwarz“ (-1) ist alternativ lieferbar. Weitere Farben auf Anfrage

Andere Abmessungen auf Anfrage

Witte Heavy Duty-Schlitten sind mit Gleit- oder Rollenlagern erhältlich.
Rollengelagerte Schlitten bieten eine größere Tragkraft bei spielfreiem Lauf.



Führungsschlitten Heavy Duty

Führung mit Gleitlagern

Nr.	A (AF)	B	C	max. Last	Hub	
92364	25	79	M6	75 kg	+/- 12,5	450
92423	40	130	M10	225 kg	+/- 20	2.000
92424	50	158	M12	375 kg	+/- 25	3.500

Führung mit Rollenlagern

Nr.	A (AF)	B	C	max. Last	Hub	
280495	25	79	M6	150 kg	+/- 13	450
280496	40	130	M10	450 kg	+/- 21	2.000
280497	50	158	M12	750 kg	+/- 26	3.500



Ausführung mit Gleitlager



Ausführungsbeispiel:
Schwarz eloxiert mit
angebautem Abstecker



Anwendungsbeispiel:
Hakenspanner auf
Kreuzführungsschlitten mit Gleitlagern

Kreuzführungsschlitten Heavy Duty

Führung mit Gleitlagern

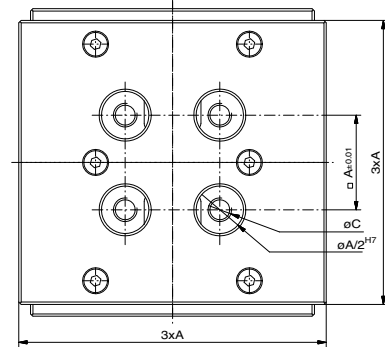
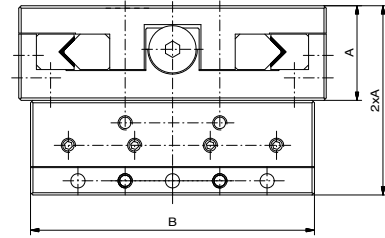
Nr.	A (AF)	B	C	max. Last	Hub	
92031	25	79	M6	75 kg	+/- 12,5	900
92425	40	130	M10	225 kg	+/- 20	4.000
92426	50	158	M12	375 kg	+/- 25	7.000

Führung mit Rollenlagern

Nr.	A (AF)	B	C	max. Last	Hub	
280498	25	79	M6	150 kg	+/- 13	900
280499	40	130	M10	450 kg	+/- 21	4.000
280500	50	158	M12	750 kg	+/- 26	7.000



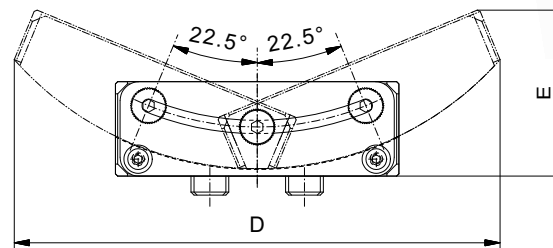
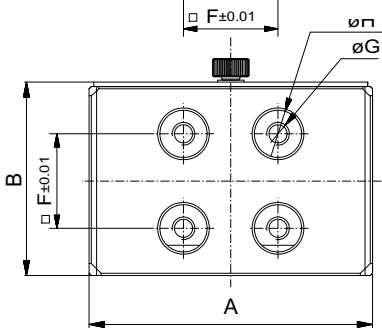
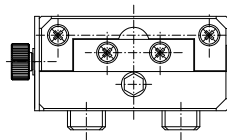
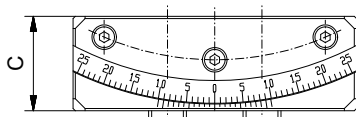
Ausführung mit Rollenlager



Wippe

zum Positionieren und Spannen

Nr.	A	B	C	D	E	F (AF)	G	H	
82972	75	51	25	128,5	44	25	M6	12,5	242
283778	120	82	40	206	70	40	M8	20	900



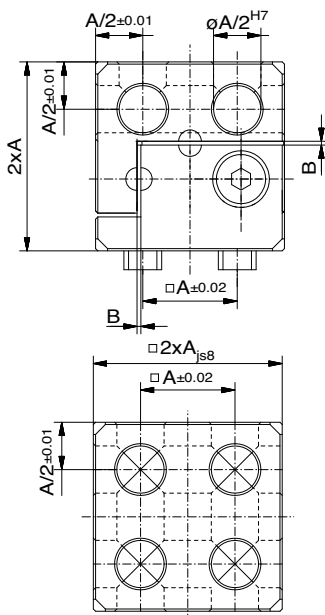
ALUFIX CLASSIC Elemente können in unterschiedlichen Farben eloxiert geliefert werden. Die Farbe „Natur“ ist Standard, „Schwarz“ (-1) ist alternativ lieferbar. Weitere Farben auf Anfrage



ALUFIX Shimblöcke

Die Justage in x,y,z, erfolgt bei diesem Shimblock durch das Einfügen / Weglassen von jeweils einem Schichtblech und einem Blech mit fester Dicke. Nach erfolgter Einstellung kann der Shimblock verstiftet werden.

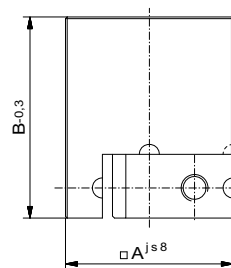
- Die in den Tabellen angegebenen Werte für den Verstellbereich sind Maximalwerte bei Verstellung in jeweils nur einer Achse. Die Werte in Klammern gelten bei gleichzeitiger Verstellung in mehreren Achsen.
- ALUFIX Shimblöcke sind auf Anfrage auch in spiegelbildlicher Ausführung lieferbar



3D Shimblock AF

zur Feineinstellung in 3 Achsen x,y,z, mit Schichtblechen (Seite <Kein(e,r)>).

Nr.	A (AF)	Verstellbereich B	
89177	25	x,y,z: +/- 1,0 (0,7)	270
89178	40	x,y,z: +/- 1,5 (1,1)	700
89179	50	x,y,z: +/- 2,0 (1,4)	2.200



Passtück für 3D Shimblock

Vorformen, ALUFIX 25 / 40 / 50

Nr.	B (AF)	A x A x B	
34768	25	50x50x65	356
34769	25	50x50x90	536
34770	25	75x75x65	866
34771	40	80x80x104	1.879
34772	40	80x80x144	2.227
34773	40	120x120x104	4.871
34774	50	100x100x130	2.926
34775	50	100x100x180	5.833
34776	50	150x150x130	6.900

- Andere Abmessungen auf Anfrage

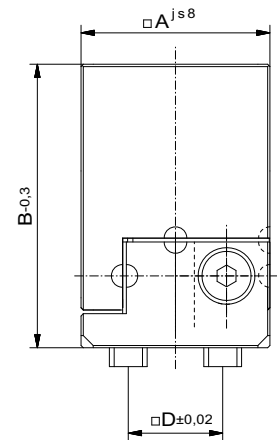
Passtück-Vorformen werden immer ohne Oberflächenschutz geliefert

3D Shimblock mit Passtück-Vorform

zur Feineinstellung in 3 Achsen x,y,z,
mit Schichtblechen (Seite 63).

Nr.	D (AF)	A x A x B	Verstellbereich	
91834	25	50x50x70	x,y,z: +/- 1,0 (0,7)	473
91835	40	80x80x120	x,y,z: +/- 1,6 (1,1)	2.074
91836	50	100x100x150	x,y,z: +/- 2,0 (1,4)	4.275

Shimblock Unterteile sind eloxiert, Passtücke werden immer ohne Oberflächenschutz geliefert



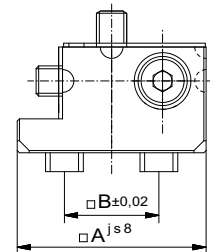
Anwendungsbeispiel Shimblock-oberteil (grün) angeschrägt mit aufgesetzter Rasterschellen-Spanneinheit



3D Shimblock -Unterteil AF

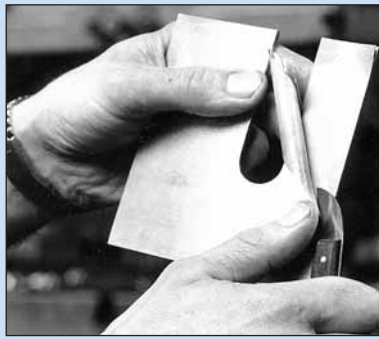
komplett mit Shims und Schrauben

Nr.	B (AF)	A x A	
92165	25	50x50	203
92166	40	80x80	778
92167	50	100x100	1.485



ALUFIX CLASSIC Elemente können in unterschiedlichen Farben eloxiert geliefert werden. Die Farbe „Natur“ ist Standard, „Schwarz“ (-1) ist alternativ lieferbar. Weitere Farben auf Anfrage

ALUFIX Shimblöcke sind auf Anfrage auch in spiegelbildlicher Ausführung lieferbar



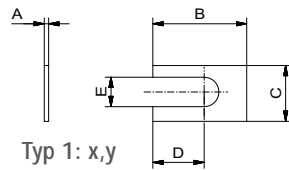
Schälbares Schichtblech für Zwischenlagen in variablen Stärken.

Es besteht aus 0,05mm dicken, miteinander laminierten Alu-Folien.

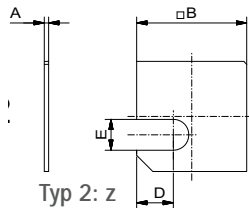
Durch schälen mit einem Messer erfolgt leicht die Herstellung der erforderlichen Zwischenlagen.

Im einzelnen ergeben sich folgenden Vorteile:

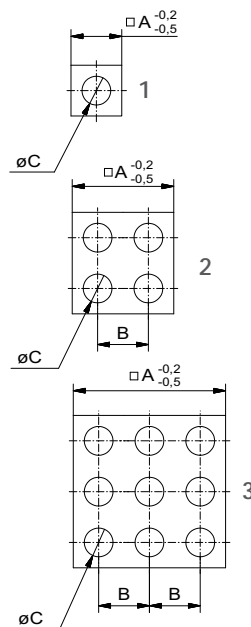
- Ausgleich von Toleranzen ohne mechanische Nacharbeiten, wie Fräsen, Schleifen u.s.w.
- Reduzierte Einrichtzeiten
- Verringerung des Fertigungsaufwandes



Typ 1: x,y



Typ 2: z



Schichtblech Typ 1 oder 2

schälbar in 0,05mm Schichten, zur Justage von Shimblöcken

Nr.	System	Typ	A	B	C	D	E	
33013	AF 25	2	1,0	37,5	-	12,5	10	1,5
33014	AF 25	1	1,0	32	19	20,5	10	2,5
33261	AF 40	2	1,6	60,5	-	20,5	20	6
33260	AF 40	1	1,6	50	30	30	14	9
33632	AF 50	2	2,0	75	-	25	25	12
33633	AF 50	1	2,0	60	38	35	18	19

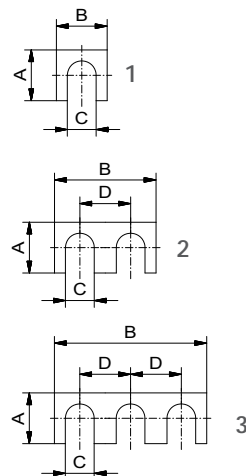
Schichtblech geschlossen

schälbar, 2mm dick, in 0,05mm Schichten

Nr.	System	Typ	A	B	C	
27716	AF 16	1	15	16	8,5	1
27717	AF 16	2	31	16	8,5	4
27718	AF 16	3	47	16	8,5	1
27719	AF 25	1	24	25	13	5
27720	AF 25	2	49	25	13	10
27721	AF 25	3	74	25	13	20
27722	AF 40	1	39	40	20,5	6
27723	AF 40	2	79	40	20,5	26
27724	AF 40	3	119	40	20,5	60
29315	AF 50	1	49	50	25,2	10
29316	AF 50	2	99	50	25,5	41
29317	AF 50	3	149	50	25,5	95

Schichtblech offen

schälbar, 2mm dick, in 0,05mm Schichten



Nr.	System	Typ	A	B	C	D	
25526	AF 16	1	15	15	8,5	-	1
25527	AF 16	2	15	31	8,5	16	1
25528	AF 16	3	15	47	8,5	16	2
25529	AF 25	1	24	24	13	-	2
25530	AF 25	2	24	49	13	25	4
25531	AF 25	3	24	74	13	25	10
25535	AF 25	2	49	49	13	25	8
25532	AF 40	1	39	39	20,5	-	8
25533	AF 40	2	39	79	20,5	40	10
25534	AF 40	3	39	119	20,5	40	16
27963	AF 50	1	49	49	25,5	-	8
27964	AF 50	2	49	99	25,5	50	16
27965	AF 50	3	49	149	25,5	50	25

Zwischenlage, (Blech mit fester Dicke)

Zur Justage von Shimblöcken in x und y

AF 25, Typ 1

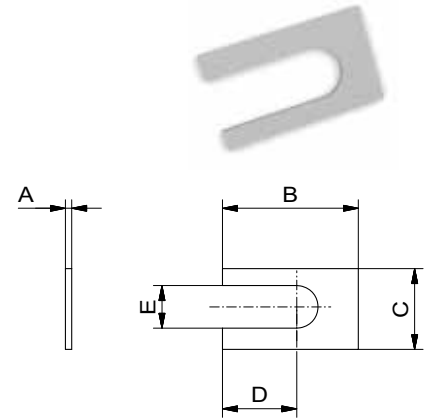
B=32, C=19, D=20,5, E=10

Nr.	A
128005	0,05
122010	0,1
122020	0,2
122030	0,3
122040	0,4
122050	0,5
122070	0,7
122080	0,8
122100	1,0
122150	1,5
122200	2,0

AF 40, Typ 1

B=50, C=30, D=30, E=14

Nr.	A
124005	0,05
124010	0,1
124020	0,2
124030	0,3
124040	0,4
124050	0,5
124070	0,7
124080	0,8
124100	1,0
124150	1,5
124200	2,0



Zwischenlage, (Blech mit fester Dicke)

Zur Justage von Shimblöcken in z

AF 25, Typ 2

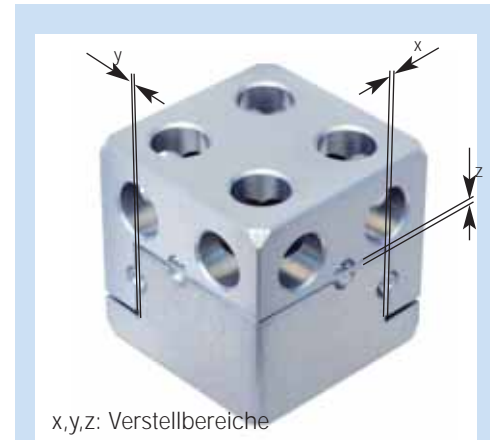
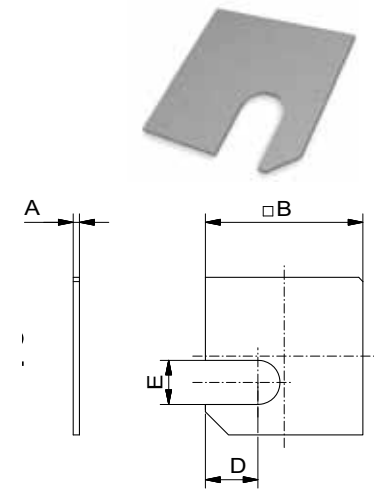
B=37,5 C=37,5 D=12,5 E=10

Nr.	A
129005	0,05
123010	0,1
123020	0,2
123030	0,3
123040	0,4
123050	0,5
123070	0,7
123080	0,8
123100	1,0
123150	1,5
123200	2,0

AF 40, Typ 2

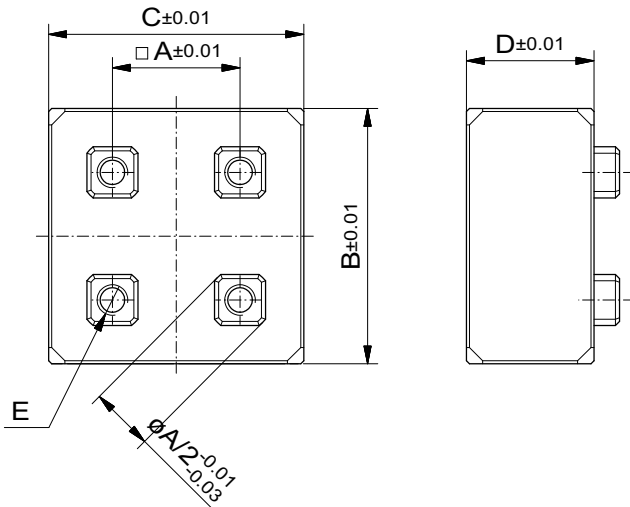
B=60,5 C=60,5 D=20,5 E=20

Nr.	A
125005	0,05
125010	0,1
125020	0,2
125030	0,3
125040	0,4
125050	0,5
125070	0,7
125080	0,8
125100	1,0
125150	1,5
123200	2,0



Diese Zwischenlagen und Schichtbleche (Shims) dienen der Justage von Abstimmblöcken. Nach erfolgter Einstellung kann der Abstimmblock verstiftet werden.

i Die letzten 3 Stellen der Bestellnummer entsprechen der Blechdicke in 1/100mm.
Zwischenlagen für AF 50 auf Anfrage!

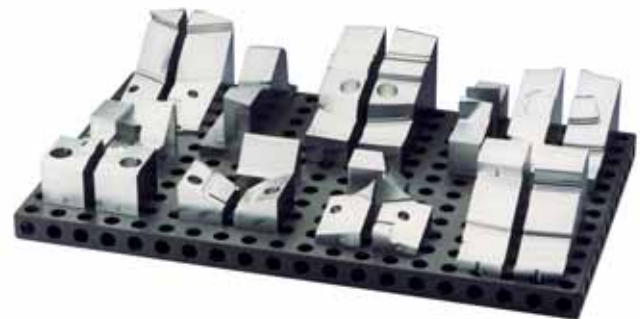


Passtück-Vorformen werden immer ohne Oberflächenschutz geliefert

Passtücke

Vorformen, ALUFIX 25 / 40 / 50

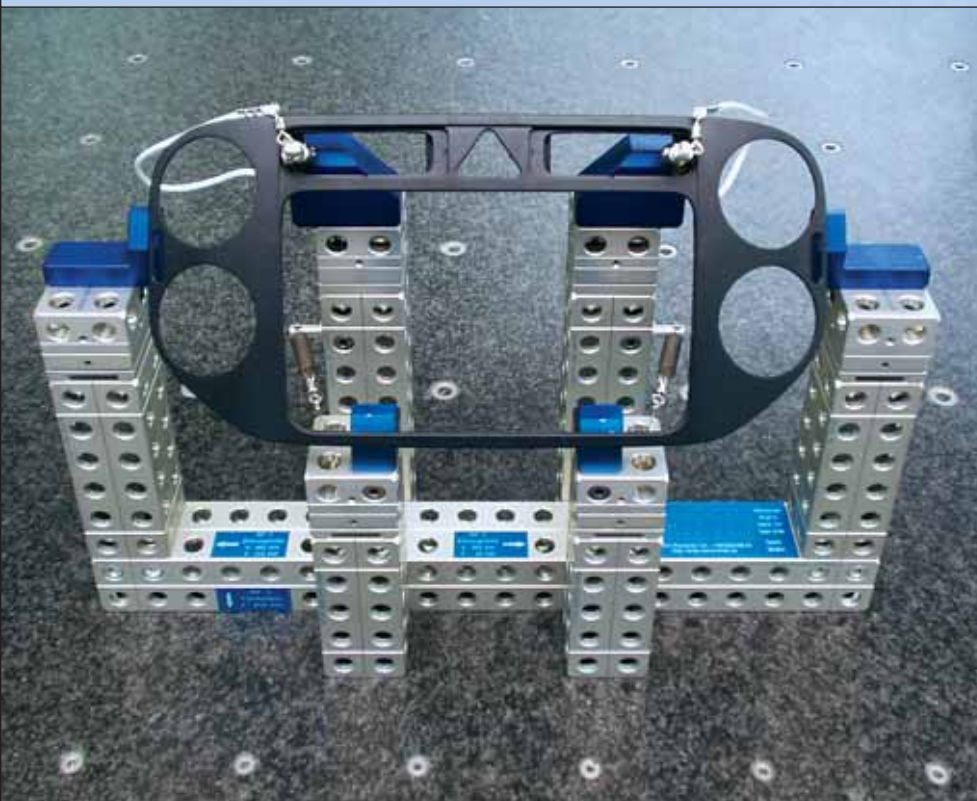
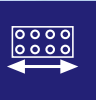
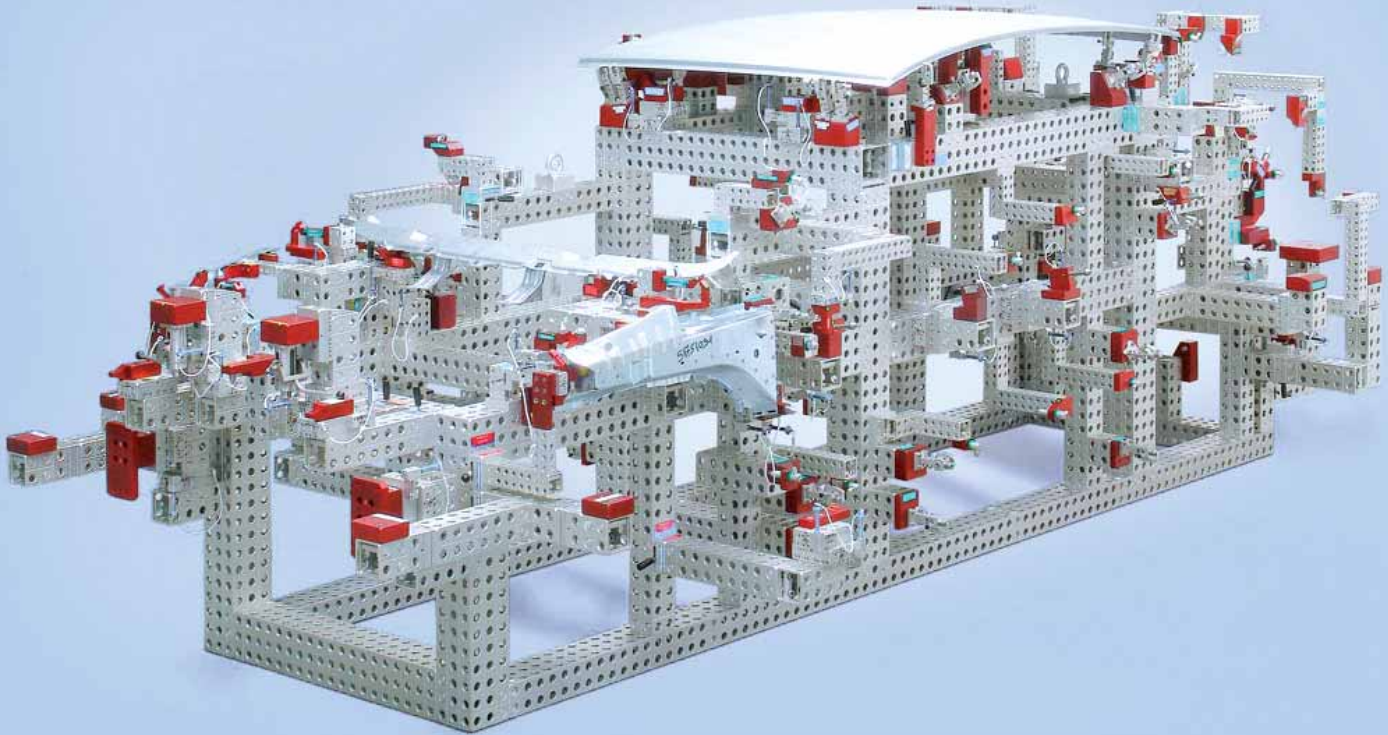
Nr.	A(AF)	B	C	D	E	g
23366	25	25	25	25	M6	45
23367	25	25	50	25	M6	89
23368	25	50	50	25	M6	179
23617	25	50	75	25	M6	268
25312	25	25	50	50	M6	179
23369	25	50	50	50	M6	358
25314	25	50	75	50	M6	536
23618	25	100	100	50	M6	1.430
23630	40	40	40	40	M10	183
23631	40	40	80	40	M10	366
23632	40	80	80	40	M10	732
23633	40	80	120	40	M10	1.098
25313	40	40	80	80	M10	732
23634	40	80	80	80	M10	1.464
25315	40	80	120	80	M10	2.196
23635	40	160	160	80	M10	5.857
28049	50	50	50	50	M12	358
28050	50	50	100	50	M12	715
28051	50	100	100	50	M12	1.430
28052	50	100	150	50	M12	2.145
27537	50	50	100	100	M12	1.430
28053	50	100	100	100	M12	2.860
27367	50	100	150	100	M12	4.290
28054	50	200	200	100	M12	11.440



ALUFIX CLASSIC Elemente können in unterschiedlichen Farben eloxiert geliefert werden. Die Farbe „Natur“ ist Standard, „Schwarz“ (-1) ist alternativ lieferbar. Weitere Farben auf Anfrage

Andere Abmessungen auf Anfrage

Meisterbock für PKW:
 Alle rot eloxierten Teile sind bearbeitete
 Passstücke



ALUFIX CLASSIC

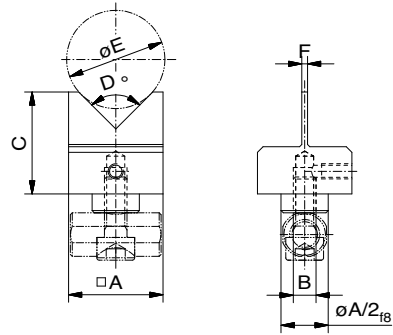
Prismen und Deltablöcke



Prisma 90°

Messerprisma

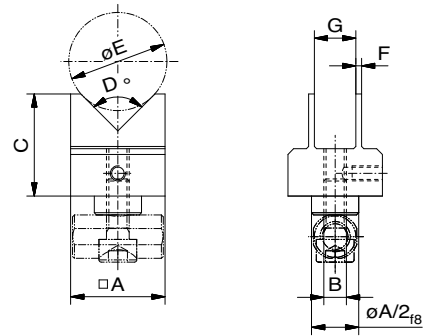
Nr.	A(AF)	B	C	D	E	F	
80923	16	M4	17,5	90°	max.ø 17	1	9
82230	25	M6	27	90°	max.ø 26	1,5	32



Doppelprisma 90°

Prismenabstand schmal

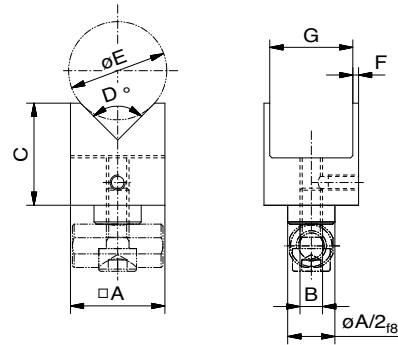
Nr.	A(AF)	B	C	D	E	F	G	
80921	16	M4	17,5	90°	max.ø 17	1	7	10
82232	25	M6	27	90°	max.ø 26	1,5	11	35



Doppelprisma 90°

Prismenabstand breit

Nr.	A(AF)	B	C	D	E	F	G	
80922	16	M4	17,5	90°	max.ø 17	1	14	10
82231	25	M6	27	90°	max.ø 26	1,5	22	35



Anwendung mit optionalen Längensschlag siehe Seite 84






ALUFIX CLASSIC Elemente können in unterschiedlichen Farben eloxiert geliefert werden. Die Farbe „Natur“ ist Standard, „Schwarz“ (-1) ist alternativ lieferbar. Weitere Farben auf Anfrage




Prisma 90°


Standardausführung

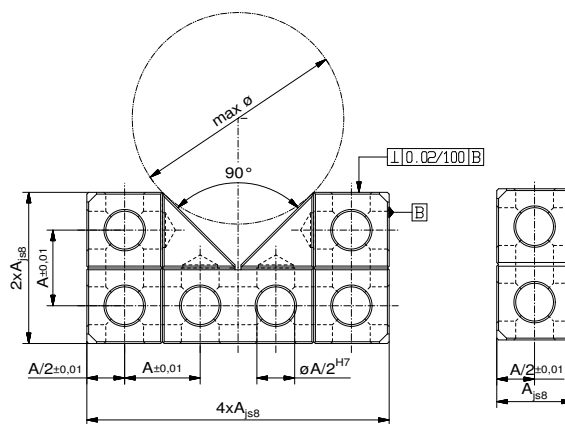
Nr.	A(AF)	max. ϕ	
21991	16	45	51
 21992	25	70	185
 21272	40	113	189
28173	50	142	1.362

Mit Hartmetallauf­fläche

Nr.	A(AF)	max. ϕ	
80975	25	70	251
81511	40	113	1.115
82785	50	142	1.326

Mit Magnetauf­fläche

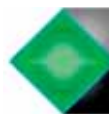
Nr.	A(AF)	max. ϕ	
81508	25	70	203
81513	40	113	1.115
82784	50	142	1.326



 Auflagefläche der Prismen auf Anfrage auch mit Kunststoff-Einsatz (POM schwarz) erhältlich

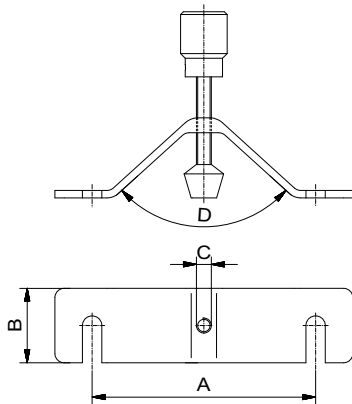
ALUFIX-Vorzugsreihe:

Artikel mit grüner Raute →
sofort lieferbar!



→ Artikelfarbe natur eloxiert

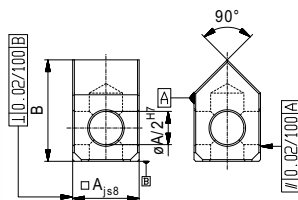
→ Artikelfarbe schwarz eloxiert



Spannbügel

für Prismenblöcke

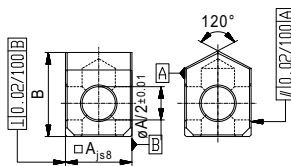
Nr.	System	A	B	C	D	g
288281	AF 16	48	16	M4	90°	70
288282	AF 16	80	16	M4	120°	90
285344	AF 25	75	25	M6	90°	80
285345	AF 25	125	25	M6	120°	100
285346	AF 40	120	40	M8	90°	210
285347	AF 40	200	40	M8	120°	270



Deltablock 90°

Form 1

Nr.	A(AF)	B	g
22234	16	24	10
22235	25	37,5	35
22236	40	60	145
28043	50	75	173



Deltablock 120°

Form 1

Nr.	A(AF)	B	g
22240	16	20	8
22241	25	31,25	31
22242	40	50	126
28046	50	62,5	173

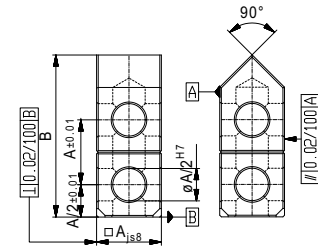


ALUFIX CLASSIC Elemente können in unterschiedlichen Farben eloxiert geliefert werden. Die Farbe „Natur“ ist Standard, „Schwarz“ (-1) ist alternativ lieferbar. Weitere Farben auf Anfrage

Deltablock 90°

Form 2

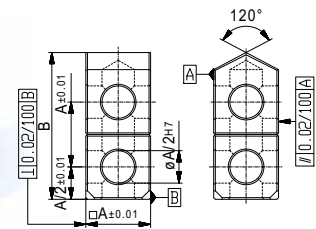
Nr.	A(AF)	B	
22176	16	40	16
22177	25	62,5	61
22178	40	100	253
28044	50	125	750



Deltablock 120°

Form 2

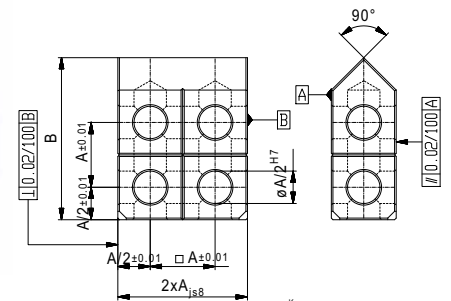
Nr.	A(AF)	B	
22252	16	36	15
22253	25	56,25	57
22254	40	90	234
28047	50	112,5	453



Deltablock 90°

Form 3

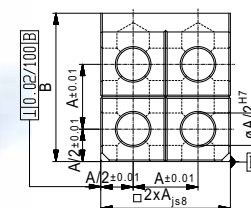
Nr.	A(AF)	B	
22173	16	40	18
22174	25	62,5	123
22175	40	100	506
28045	50	125	981



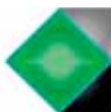
Deltablock 120°

Form 3

Nr.	A(AF)	B	
22255	16	36	30
22256	25	56,25	114
22257	40	90	468
28048	50	112,5	1.173



ALUFIX-Vorzugsreihe:
Artikel mit grüner Raute →
sofort lieferbar!



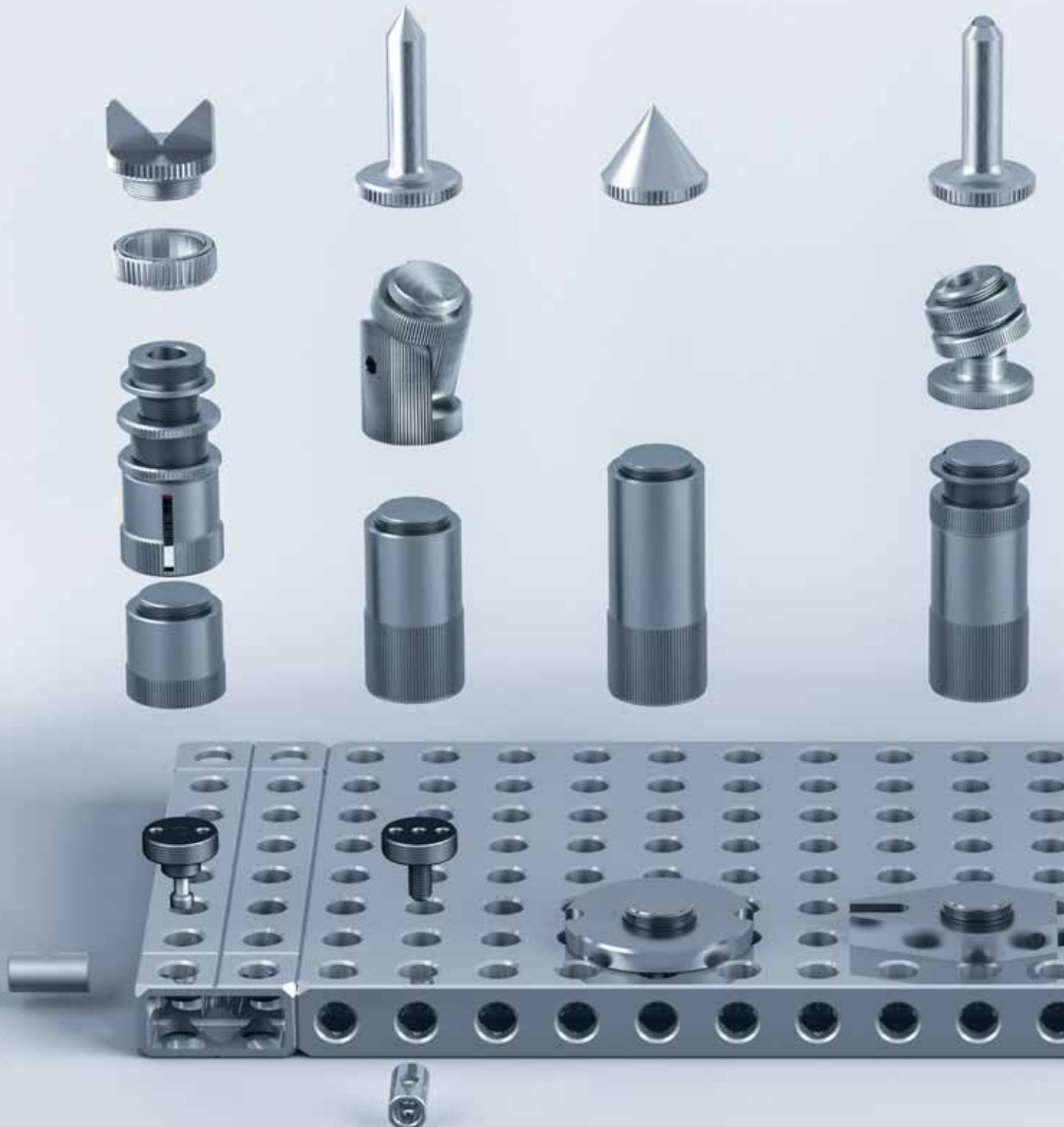
→ Artikelfarbe natur eloxiert

→ Artikelfarbe schwarz eloxiert

Deltablocke sind auf Anfrage auch
aus Kunststoff (POM schwarz) erhältlich

ALUFIX CLASSIC Schraubböcke und Aufsatzteile

Die Aufsatzteile stellen den Kontakt zwischen dem Werkstück und dem ALUFIX-Rahmen bzw. der ALUFIX-Grundplatte her. Mit Fußplatten, Schraubböcken, Verlängerungen und Gelenken wird eine rasterübergreifende, variable und zuverlässige Positionierung der zahlreichen Aufsatzteil-Varianten ermöglicht.





Aufsatzteile



Gelenke



Distanzteile (Schraub-
böcke, Verlängerungen)

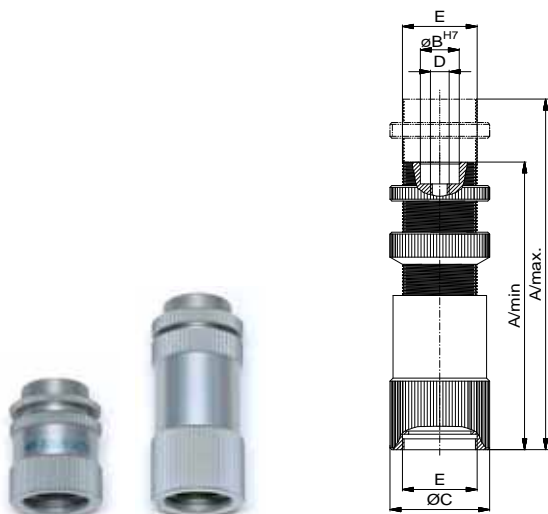


Fußplatten,
Verbindungselemente



Verbinder

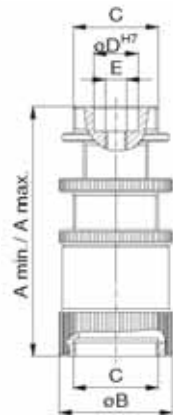




Schraubbock

mit Feingewinde und Kontermutter

Nr.	A/min	A/max	B	C	D	E	
90614	38	50	8	32	M4	24x1	65
82139	38	50	12,5	32	M6	24x1	65
82033	70	105	12,5	32	M6	24x1	120
82085	110	170	20	42	M10	32x1	330

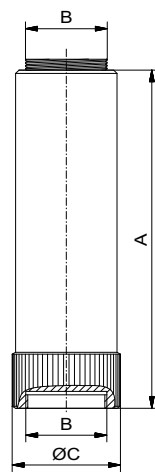


Verdrehsicherter Schraubbock

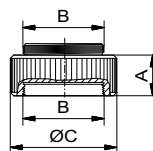
D32 und D42

Nr.	A min.	A max.	B	C	D	E	
285201	50	70	32	M24x1	12,5	M6	78
285202	70	105	32	M24x1	12,5	M6	120
285203	105	170	42	M32x1	20	M10	310

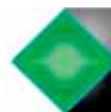
Schraubbockverlängerung



Nr.	A	B	C	
20628	6	M24x1	32	12
23286	12	M24x1	32	25
123461	15	M24x1	32	32
22856	100	M24x1	32	210
123462	15	M32x1	42	34
21658	100	M32x1	42	225



ALUFIX-Vorzugsreihe:
Artikel mit grüner Raute ->
sofort lieferbar!



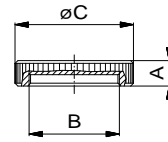
-> Artikelfarbe natur eloxiert

-> Artikelfarbe schwarz eloxiert

Kappe für Schraubbock

aus Aluminium oder Kunststoff

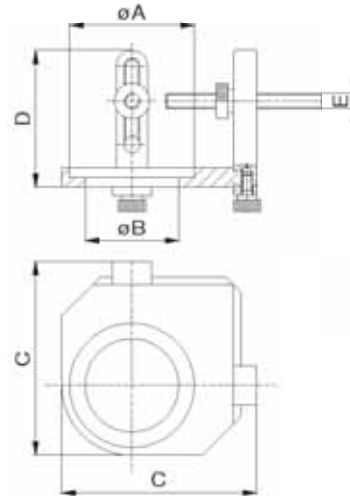
Nr.	Material	A	B	C	
21667	Alu	6,5	M24x1	32	10
21669	Alu	8,5	M32x1	42	18
21666	POM	6,5	M24x1	32	4
21668	POM	8,5	M32x1	42	9



XY-Anschlag

für Schraubbock

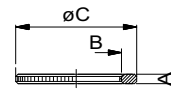
Nr.	A	B	C	D	E	
285204	32	24	50	35	M4	32
285205	42	32	65	46	M5	68



Zwischenring für Schraubbock

zur Verwendung mit Aufsatzteilen

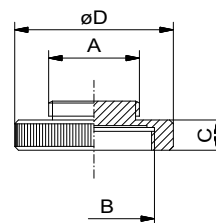
Nr.	A	B	C	
25683	2,5	M24x1	32	2



Adapter

außen/innen

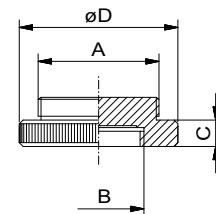
Nr.	A	B	C	D	
21659	M24x1	M32x1	8	42	21



Adapter

außen/innen

Nr.	A	B	C	D	
21227	M32x1	M24x1	7	42	32



ALUFIX CLASSIC Elemente können in unterschiedlichen Farben eloxiert geliefert werden. Die Farbe „Natur“ ist Standard, „Schwarz“ (-1) ist alternativ lieferbar. Weitere Farben auf Anfrage

Andere Abmessungen auf Anfrage



Material und Oberflächeneigenschaften Aufsatzteile

Feste und federnde Zentrierspitzen, Aufsätze mit neigbarer Auflage sowie drehbare Aufsatzteile:
Hochfestes Aluminium,
Hardslide-Beschichtet.

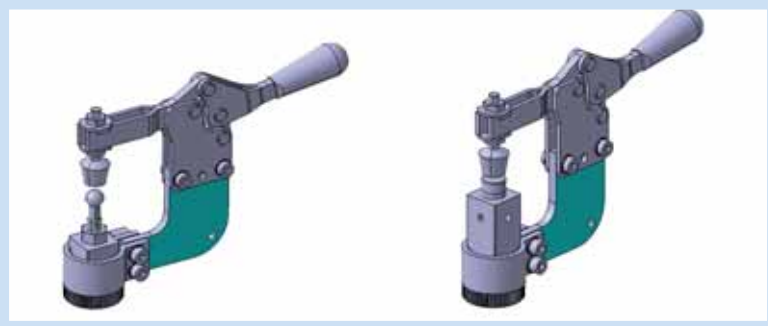
Zentrieraufsätze mit Kugel:
Grundkörper aus hochfestem Aluminium, Kugeln gehärtet und poliert

Restliche Aufsatzteile:
Hochfestes Aluminium, eloxiert

Spanneinheiten für den Einsatz mit Schraubböcken. Versionen mit

- Auflagekugel,
- Datum Button,
- Kugeladapter und
- Fläche

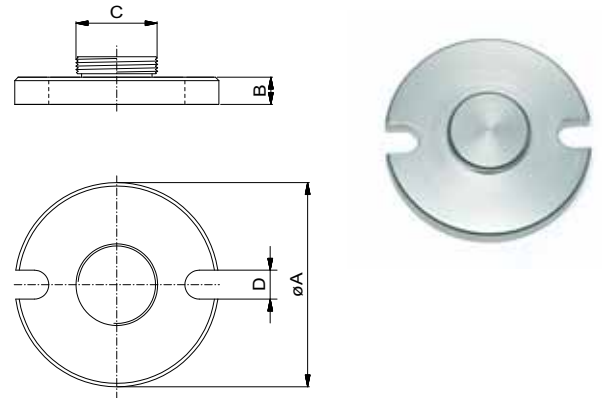
sind lieferbar



Fußplatte

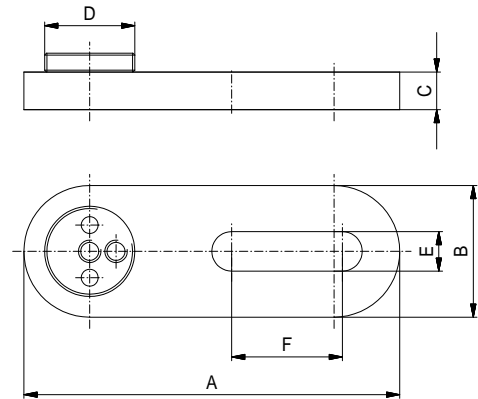
für rasterüberbrückende Befestigung

Nr.	A	B	C	D	
21670	60	8	M24x1	8,5	65
21671	75	8	M32x1	8,5	106



Aufspannplatte

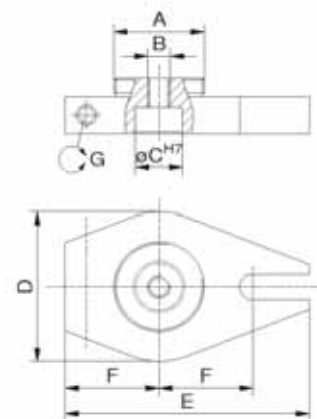
Nr.	A	B	C	D	E	F	
85232	100	35	10	M24x1	10,5	29,5	85



Fußplatte für Schraubböcke

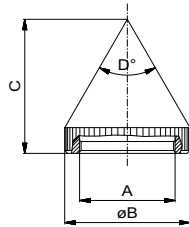
mit drehbarem Zapfen

Nr.	A	B	C	D	E	F	G	
285208	24x1	M6	12,5	40	65	25	6°	50
285209	32x1	M10	20	65	105	40	4°	131



ALUFIX CLASSIC Elemente können in unterschiedlichen Farben eloxiert geliefert werden. Die Farbe „Natur“ ist Standard, „Schwarz“ (-1) ist alternativ lieferbar. Weitere Farben auf Anfrage

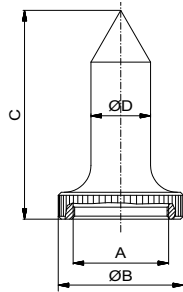
Andere Abmessungen auf Anfrage



Zentrierspitze

kurz

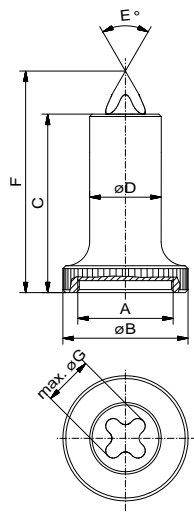
Nr.	A	B	C	D	g
21644	M24x1	32	35	60	30
21645	M32x1	42	45	60	66



Zentrierspitze

lang

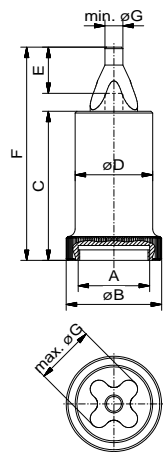
Nr.	A	B	C	D	g
23638	M12x0,5	16	27,5	8	4
21646	M24x1	32	50	12,5	25
21648	M24x1	32	75	12,5	33
21647	M32x1	42	70	20	67
21649	M32x1	42	120	20	106



Selbstzentrierspitze

mit federnder, sternförmiger Spitze

Nr.	A	B	C	D	E	F	min.ø	max.ø	g
95532	24x1	32	50	18	60	61	1	12,5	40



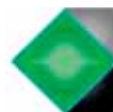
Selbstzentrierspitze

mit federnder, sternförmiger Spitze
und zylindrischem Ansatz

Nr.	A	B	C	D	E	F	min.ø	max.ø	g
94543	24x1	32	50	26	15,5	71,5	6	20	120
95531	32x1	42	50	36	15,5	71,5	16	28	130

Feste Zentrierspitzen sind auf Anfrage auch aus Kunststoff (POM schwarz) erhältlich

ALUFIX-Vorzugsreihe:
Artikel mit grüner Raute ->
sofort lieferbar!



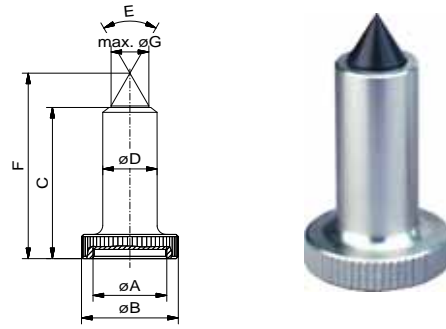
-> Artikelfarbe natur eloxiert

-> Artikelfarbe schwarz eloxiert

Selbstzentrierspitze

mit federnder Spitze

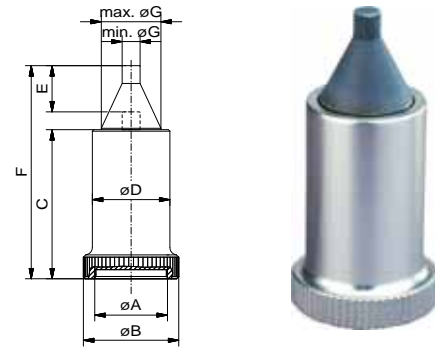
Nr.	A	B	C	D	E	F	min.Ø	max.Ø	g
81212	24x1	32	50	18	60	61	1	12,5	40



Selbstzentrierspitze

mit federndem zylindrischem Ansatz

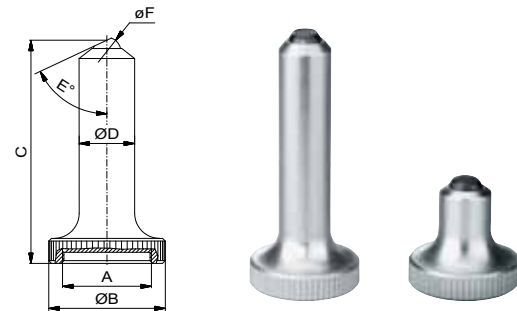
Nr.	A	B	C	D	E	F	min.Ø	max.Ø	g
82252	24x1	32	50	26	15,5	71,5	6	20	60



Aufsatz

mit neigbarer Auflage

Nr.	A	B	C	D	E	F	g
80590	M24x1	32	32,6	15	65	10	30
80661	M24x1	32	77,6	15	65	10	45
80591	M32x1	42	37,6	20	65	10	36
80666	M32x1	42	122,6	20	65	10	83

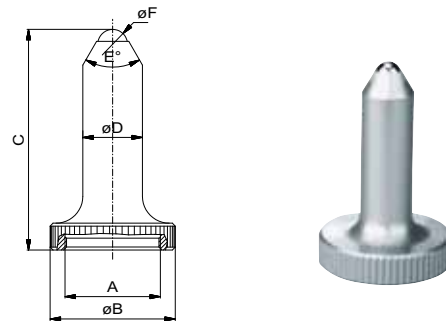


i Aufsätze mit neigbarer Auflage sind auf Anfrage auch aus Kunststoff (POM schwarz) erhältlich

Zentrieraufsatz

mit Kugel

Nr.	A	B	C	D	E	F	g
90545	M24x1	32	34	15	60	10	27
80584	M24x1	32	52	12,5	60	6	21
80585	M24x1	32	53	12,5	60	8	22
80586	M32x1	42	72	20	60	6	60
80587	M32x1	42	73	20	60	8	57
80588	M32x1	42	74	20	60	10	63
80589	M32x1	42	75	20	60	12	60

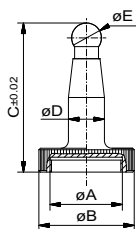


i Aufsätze mit Kugel sind auf Anfrage auch aus Kunststoff (POM schwarz) erhältlich



i ALUFIX CLASSIC Elemente können in unterschiedlichen Farben eloxiert geliefert werden. Die Farbe „Natur“ ist Standard, „Schwarz“ (-1) ist alternativ lieferbar. Weitere Farben auf Anfrage

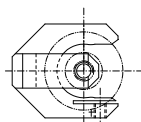
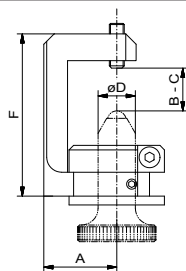
i Andere Abmessungen auf Anfrage



Zentrieraufsatz

mit Kugel

Nr.	A	B	C	D	E	
82142	M24x1	32	50	12	10	27



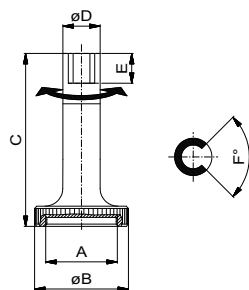
Klemmhalter

verstellbar, ohne Zentrieraufsatz

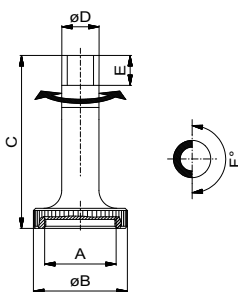
Nr.	A	B	C	D	F	
81111	28	0	15	12,5	52	123

Aufsatzteil 90°

abgesetzt, drehbar



Nr.	A	B	C	D	E	F	
81113	M24x1	32	58	12,5	10	90	26



Aufsatzteil 180°

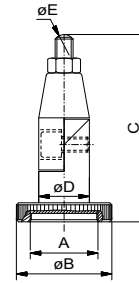
abgesetzt, drehbar

Nr.	A	B	C	D	E	F	
81112	M24x1	32	58	12,5	10	180	27

Zentrieraufsatz

mit Kugel und Gelenk

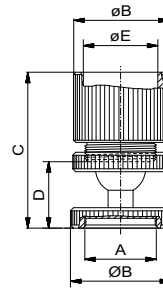
Nr.	A	B	C	D	E	
82174	M24x1	32	57-67	17	6	37



Magnethalter

mit Kugelgelenk

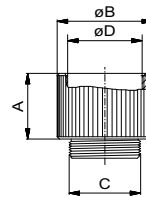
Nr.	A	B	C	D	E	
80941	M24x1	32	52,3	22,2	25	85



Magnethalter

ohne Kugelgelenk

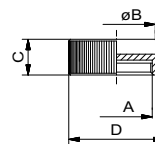
Nr.	A	B	C	D	
80948	22	32	M24x1	25	60



Formkappe

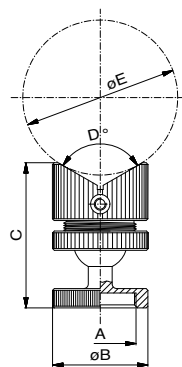
für Knetharz

Nr.	A	B	C	D	
22005	M24x1	26	12	32	11



ALUFIX CLASSIC Elemente können in unterschiedlichen Farben eloxiert geliefert werden. Die Farbe „Natur“ ist Standard, „Schwarz“ (-1) ist alternativ lieferbar. Weitere Farben auf Anfrage

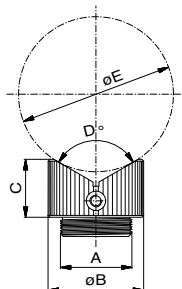
Andere Abmessungen auf Anfrage



Prismenaufsatz 120°

mit Kugelgelenk

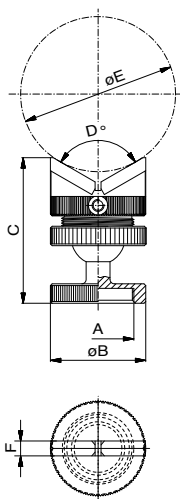
Nr.	A	B	C	D	E	
80733	M24x1	32	49	120	max. 52	58



Prismenaufsatz 120°

ohne Kugelgelenk

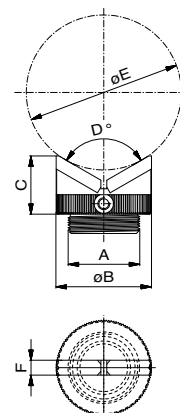
Nr.	A	B	C	D	E	
22286	M24x1	32	19,4	120	max. 52	34



Messerprisma 120°

mit Kugelgelenk

Nr.	A	B	C	D	E	F	
80927	M24x1	32	49	120	max. 56	5	42



Messerprisma 120°

ohne Kugelgelenk

Nr.	A	B	C	D	E	F	
22631	M24x1	32	19,5	120	max. 56	5	19

Prismenaufsätze sind auf Anfrage auch aus Kunststoff (POM schwarz) erhältlich

ALUFIX-Vorzugsreihe:
Artikel mit grüner Raute ->
sofort lieferbar!



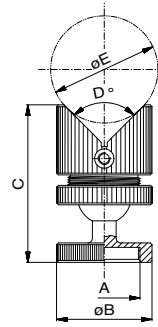
-> Artikelfarbe natur eloxiert

-> Artikelfarbe schwarz eloxiert

Prismenaufsatz 90°

mit Kugelgelenk

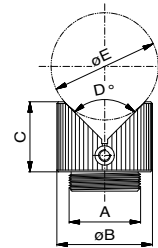
Nr.	A	B	C	D	E	
80725	M24x1	32	53	90	max. 36	61



Prismenaufsatz 90°

ohne Kugelgelenk

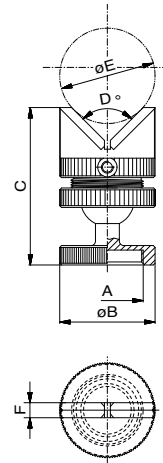
Nr.	A	B	C	D	E	
22285	M24x1	32	23,5	90	max.36	30



Messerprisma 90°

mit Kugelgelenk

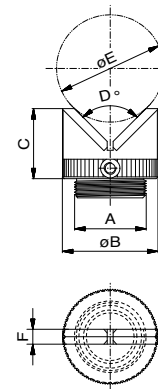
Nr.	A	B	C	D	E	F	
80926	M24x1	32	53	90	max. 32	5	42



Messerprisma 90°

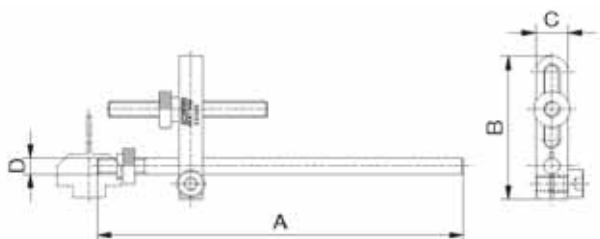
ohne Kugelgelenk

Nr.	A	B	C	D	E	F	
22555	M24x1	32	23,5	90	max. 32	5	19



ALUFIX CLASSIC Elemente können in unterschiedlichen Farben eloxiert geliefert werden. Die Farbe „Natur“ ist Standard, „Schwarz“ (-1) ist alternativ lieferbar. Weitere Farben auf Anfrage

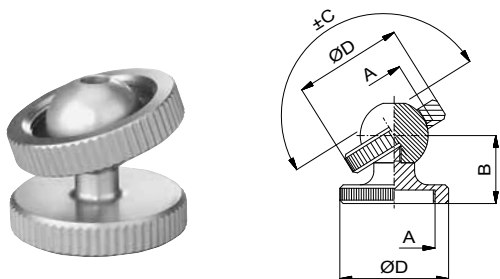
Prismenaufsätze sind auf Anfrage auch aus Kunststoff (POM schwarz) erhältlich



Längenanschlag

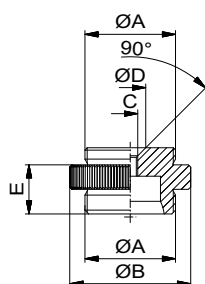
für Prismenaufsätze

Nr.	A	B	C	D	g
285200	92	36	8	M4	12



Kugelgelenk

Nr.	A	B	C	D	g
80947	M24x1	22	55°	32	24
81588	M12x0,5	10	55°	16	6



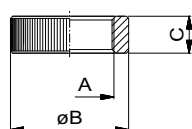
Adapter

außen/außen für Kugelgelenk

Nr.	A	B	C	D	E	g
22647	M24x1	32	M4	8,2	13	21
24241	M12x0,5	16	-	-	5	12



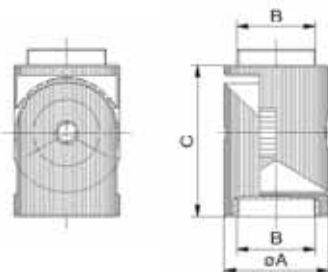
Die Gewindebohrung M4 bei 22647 ist für die Aufnahme von Fixierstiften aus dem Fixinspect Programm vorgesehen



Distanzstück

M24x1

Nr.	A	B	C	g
22644	M24x1	ø32	10	10



Gelenk für Schraubböcke

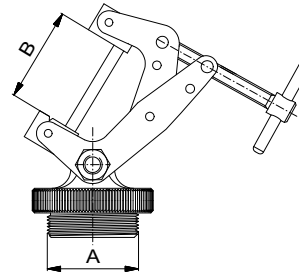
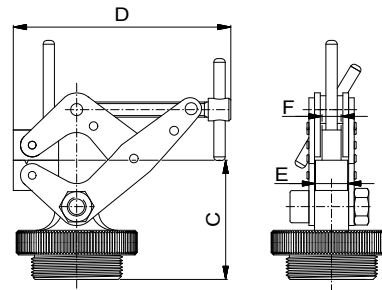
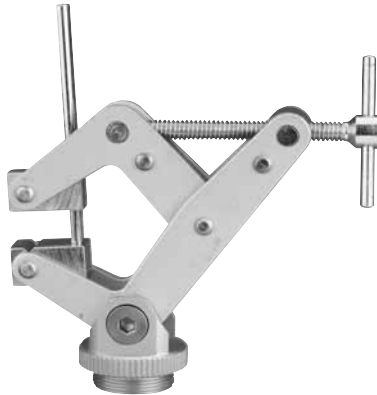
mit Rasterung 6° bzw. 4°

Nr.	A	B	C	Raster	g
285206	32	24x1	40	4°	94
285207	42	32x1	60	6°	232

Klemmzwinge

mit Gelenk, Anschlussgewinde M24x1

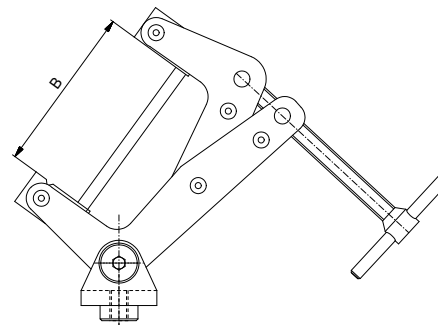
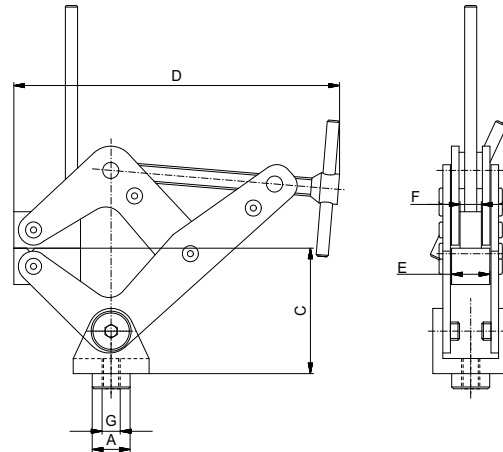
Nr.	A	B	C	D	E	F	
80949	24x1	25	32	57,5	8,5	5	51
81270	24x1	55	47,5	105	12,6	7	152



Klemmzwinge

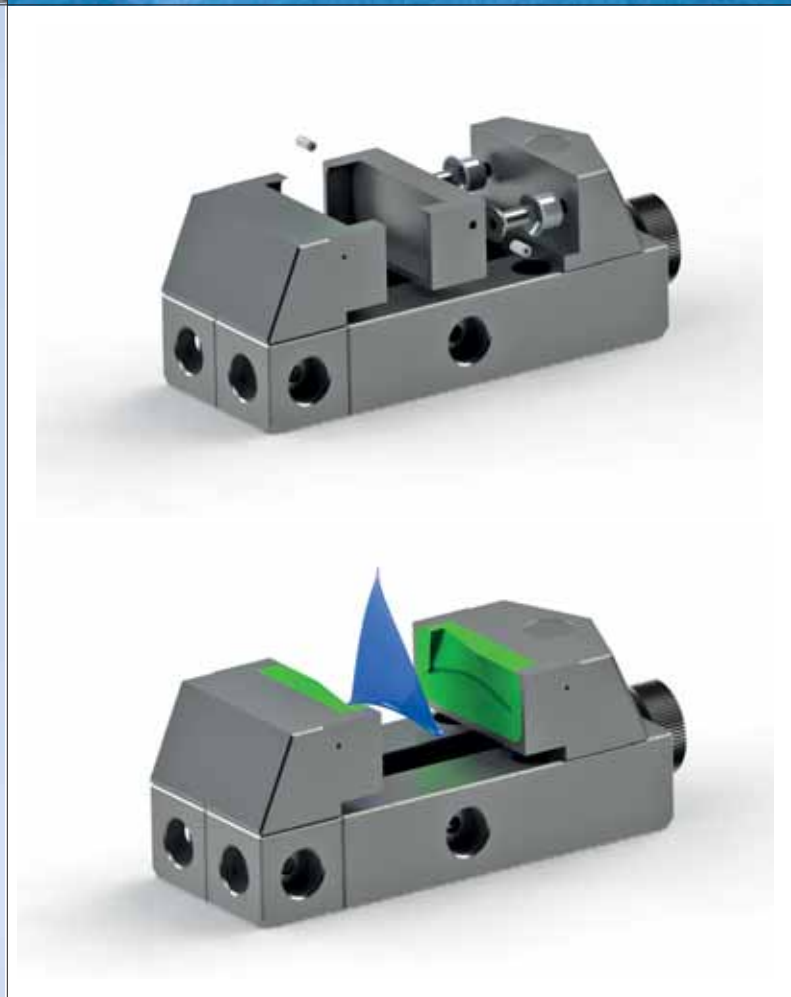
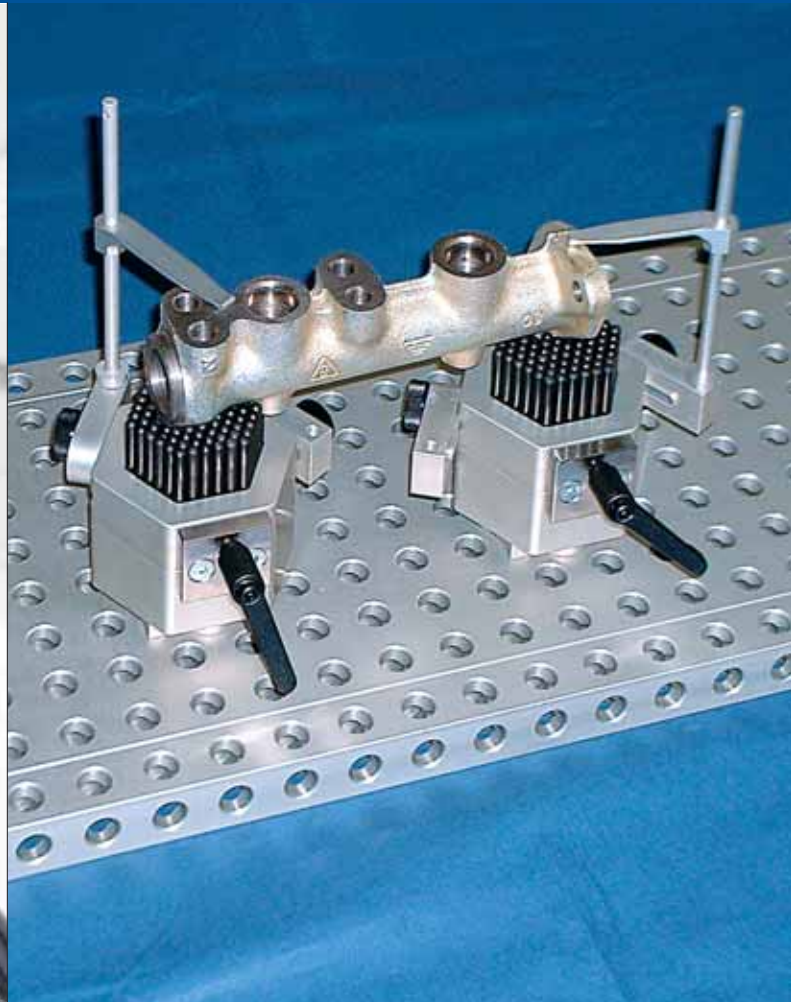
mit Gelenk, ALUFIX 25

Nr.	A	B	C	D	E	F	G	
80924	12,5	55	41,3	105	12,6	7	M6	147



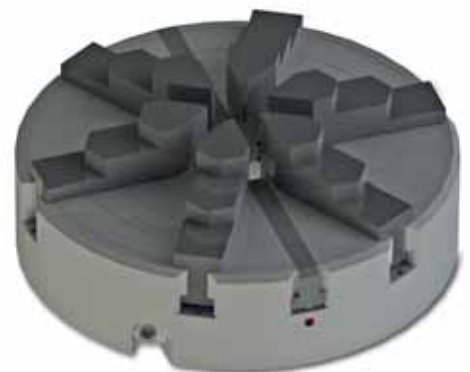
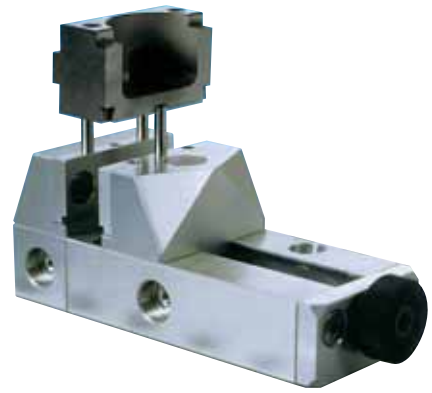
ALUFIX CLASSIC Elemente können in unterschiedlichen Farben eloxiert geliefert werden. Die Farbe „Natur“ ist Standard, „Schwarz“ (-1) ist alternativ lieferbar. Weitere Farben auf Anfrage

Andere Abmessungen auf Anfrage

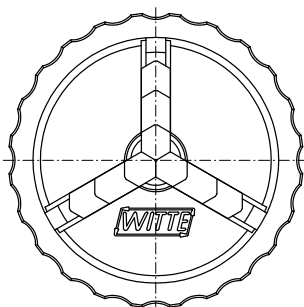
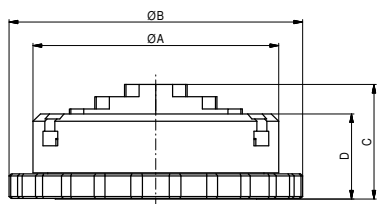


ALUFIX CLASSIC Spannmittel

Die ALUFIX Spannmittel fixieren das Werkstück an der Vorrichtung und sorgen für den Kontakt mit Auflageflächen



3-Backen Handspannfutter



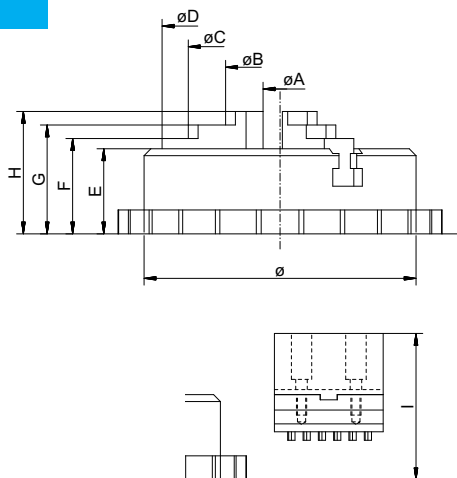
Nr.	A	B	C	D	
82220	50	60	23,4	17,3	95
82080	80	96	35	25	368
82125	125	146	53,1	38,4	1.330
82200	200	236	79,1	55,3	4.940



Konzentrität Grundkörper zum Werkstück:
Wiederholgenauigkeit max. 0,1mm, Absolutgenauigkeit 0,3mm

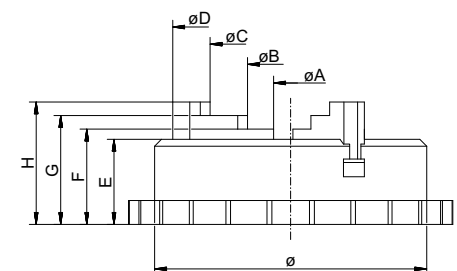
Weitere Abmessungen

3-Backen Handspannfutter



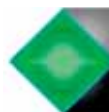
Ø	A	B	C	D	E	F	G	H	I
50	1-32	15-46	29-60	41-72	17,3	18,4	21	23,4	30,3
80	1-45	23-66	45-88	65-108	25,3	27	31	35	44,8
125	1,5-68	36-100	70-134	106-170	38,4	41,3	47,1	53,1	69
200	2-110	56-164	110-218	166-274	55,3	63,1	71,1	79,1	103,3

3-Backen Handspannfutter mit umgekehrt eingesetzten Backen



Ø	A	B	C	D	E	F	G	H	I
50	1-34	13-46	27-60	41-74	17,3	18,4	21	23,4	30,3
80	1-46	21-66	43-88	65-108	25,3	27	31	35	44,8
125	1,5-72	38-108	72-142	106-176	38,4	41,1	47,1	53,1	69
200	2-116	58-172	112-226	166-280	55,3	63,1	71,1	79,1	103,3

ALUFIX-Vorzugsreihe:
Artikel mit grüner Raute ->
sofort lieferbar!

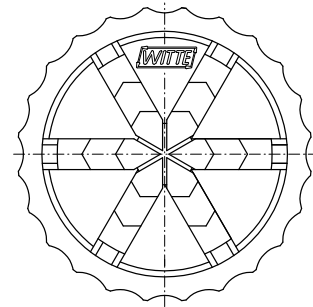
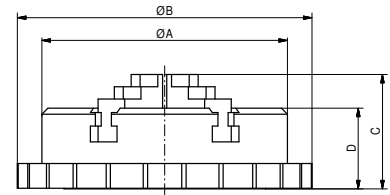


-> Artikelfarbe natur eloxiert

-> Artikelfarbe schwarz eloxiert

6-Backen Handspannfutter

Nr.	A	B	C	D	
82340	50	60	23,4	17,3	97
82090	80	96	35	25,3	380
82135	125	146	53,1	38,4	1.385
82210	200	236	79,1	55,3	5.120

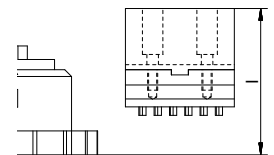
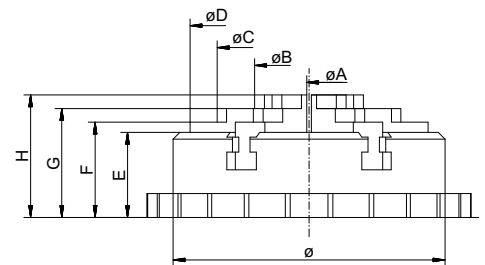


Konzentrität Grundkörper zum Werkstück:
Wiederholgenauigkeit max. 0,1mm, Absolutgenauigkeit 0,3mm

Weitere Abmessungen

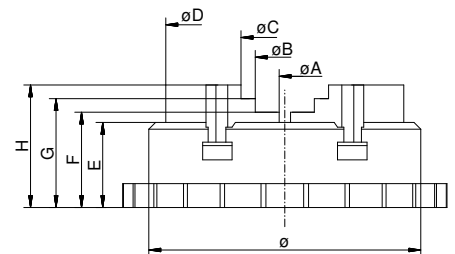
6-Backen Handspannfutter

\varnothing	A	B	C	D	E	F	G	H	I
50	1,5-29	18-45	30-57	42-69	17,3	18,4	21	23,4	30,3
80	2-44	27-69	47-89	66-108	25,3	27	31	35	44,8
125	3-71	44-112	76-144	108-176	38,4	41,1	47,1	53,1	69
200	5-113	59-167	113-221	169-277	55,3	63,1	71,1	79,1	103,3



6-Backen Handspannfutter mit umgekehrt eingesetzten Backen

\varnothing	A	B	C	D	E	F	G	H	I
50	10-30	22-42	34-54	50-70	17,3	18,4	21	23,4	30,3
80	18-43	36-61	56-81	81-106	25,3	27	31	35	44,8
125	27-68	59-100	91-132	131-172	38,4	41,1	47,1	53,1	69
200	43-110	99-166	153-220	207-274	55,3	63,1	71,1	79,1	103,3



ALUFIX CLASSIC Elemente können in unterschiedlichen Farben eloxiert geliefert werden. Die Farbe „Natur“ ist Standard, „Schwarz“(-1) ist alternativ lieferbar. Weitere Farben auf Anfrage

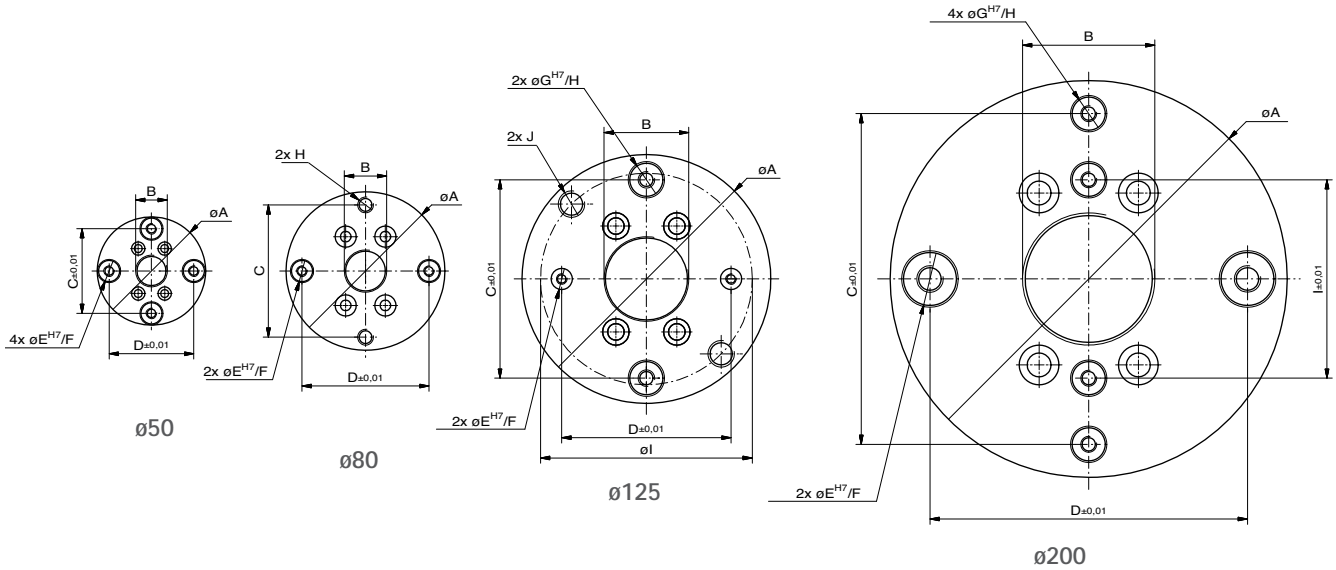
Andere Abmessungen auf Anfrage

Weitere Abmessungen

3- und 6-Backen Handspannfutter, Ansicht von unten

Befestigungsscheiben für Handspannfutter auf Seite 123.

Ø	A	B	C	D	E	F	G	H	I	J	AF
50	41	M12x0,5	32	32	8	M4	-	-	-	-	16
80	60	M 16x1	50	48	8	M4	-	M6	-	-	16/25
125	94	M32x1	75	64	8	M4	12,5	M6	80	M10	16/25/40
200	150	M50x1,5	125	120	20	M10	12,5	M6	75	-	25/40



Basissatz 3-Backen Handspannfutter

19-teilig, 1x Handspannfutter mit Umkehrbacken,
1x Grundbackensatz, 9x Aufsatzbacken, 6x Schrauben

Nr.	∅	bestehend aus:	
82373	50	1x82220, 1x82351, 9x26288, 6x11434	138
82376	80	1x82080, 1x82356, 9x26289, 6x11435	523
82378	125	1x82125, 1x82360, 9x26290, 6x10437	1.946
82380	200	1x82200, 1x82364, 9x26291, 6x10631	7.300



Basissatz 6-Backen Handspannfutter

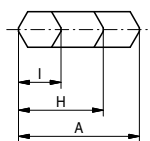
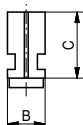
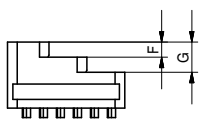
37-teilig, 1 x Handspannfutter mit Umkehrbacken,
1x Grundbackensatz, 18x Aufsatzbacken, 12 x Schrauben

Nr.	∅	bestehend aus:	
82374	50	1x82340, 1x82354, 18x26288, 12x11434	173
82377	80	1x82090, 1x82358, 18x26289, 12x11435	690
82379	125	1x82135, 1x82362, 18x26290, 12x10437	2.595
82381	200	1x82210, 1x82366, 18x26291, 12x10631	9.830



ALUFIX CLASSIC Elemente können in unterschiedlichen Farben eloxiert geliefert werden. Die Farbe „Natur“ ist Standard, „Schwarz“ (-1) ist alternativ lieferbar. Weitere Farben auf Anfrage

Material: Hochfestes Aluminium, Oberfläche Grundkörper: Eloxiert CO. Oberfläche Backen und Spannkranz: HC beschichtet. Die Handspannfutter werden von Hand ohne Werkzeug bedient.



Umkehrbackensatz

für 3-Backen Handspannfutter

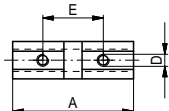
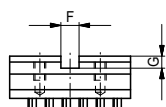
Nr	für \varnothing	A	B	C	D	E	F	G	
82350	50	20	5,9	10,7	-	-	2,5	5	10
82355	80	32	9,9	17,5	-	-	4,0	8	30
82359	125	52	15,9	27,1	-	-	6,0	12	120
82363	200	82	24,9	44,1	-	-	8,0	16	370

Auch für 6-Backenfutter passend

Grundbackensatz

für 3-Backen Handspannfutter

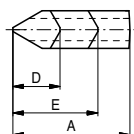
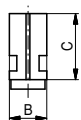
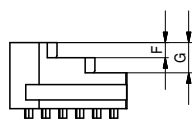
Nr	für \varnothing	A	B	C	D	E	F	G	
82351	50	20	5,9	6,6	M2	10	3	2	10
82356	80	32	9,9	10,9	M3	16	5	3	20
82360	125	52	15,9	17,5	M5	24	8	5	160
82364	200	82	24,9	28,5	M8	40	12	8	380



Umkehrbackensatz

für 6-Backen Handspannfutter

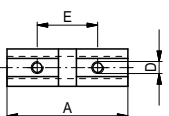
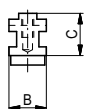
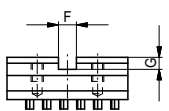
Nr	für \varnothing	A	B	C	D	E	F	G	
82353	50	20	5,9	10,7	8	14	2,5	5	20
82357	80	32	9,9	17,5	12,5	22,5	4	8	60
82361	125	52	15,9	27,1	20	36	6	12	240
82365	200	82	24,9	44	27	54	8	16	1.000



Grundbackensatz

für 6-Backen Handspannfutter

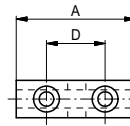
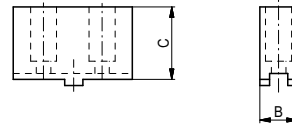
Nr	for \varnothing	A	B	C	D	E	F	G	
82354	50	20	5,9	6,6	M2	10	3	2	18
82358	80	32	9,9	10,9	M3	16	5	3	50
82362	125	52	15,9	17,5	M5	24	8	5	190
82366	200	82	24,9	27,5	M8	40	12	8	750



Aufsatzbacke

zur Verwendung auf Grundbacken,
für 3- und 6-Backen Handspannfutter

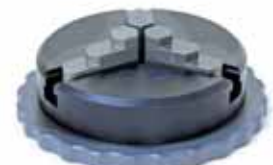
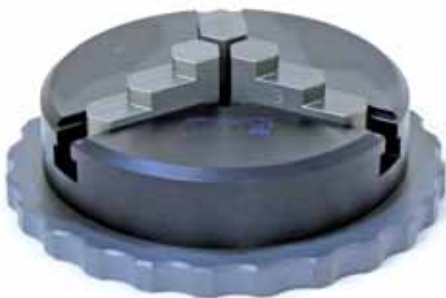
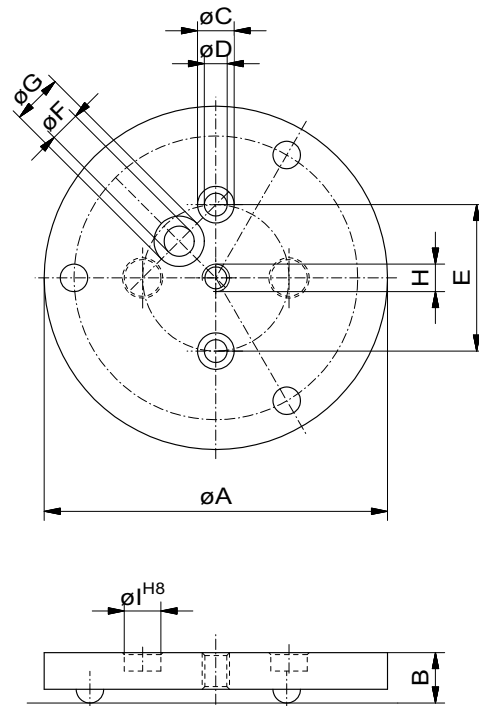
Nr	für \varnothing	A	B	C	D	Material	$\frac{g}{g}$
26288	50	20	5,9	12	10	EN AW-7075	3
26288-10	50	20	5,9	12	10	POM	2
26289	80	32	9,9	18	16	EN AW-7075	13
26289-10	80	32	9,9	18	16	POM	10
26290	125	52	15,9	28	24	EN AW-7075	50
26290-10	125	52	15,9	28	24	POM	43
26291	200	82	24,9	44	40	EN AW-7075	150
26291-10	200	82	24,9	44	40	POM	139



Zentrierplatte

für 3- und 6-Backen Handspannfutter

Nr	für \varnothing	A	B	C	D	E	F	G	H	I	$\frac{g}{g}$
82371	50	75	11	8	5	32	6,6	11	M6	8	100
82159	80	120	13	11	6,6	50	-	-	-	8	317
82344	125	187	18	11	6,6	75	-	-	-	8	493
82345	200	300	28	18	11	120	-	-	-	12,5	528

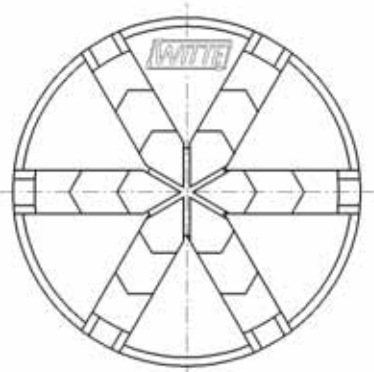
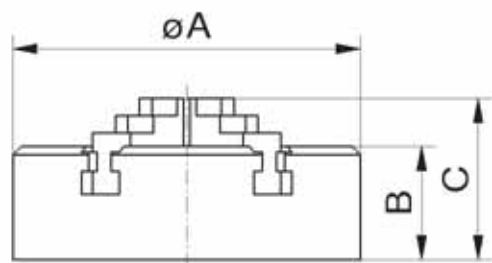


Sonderausführung hardslide-beschichtete
Dreibacken-Handspannfutter



i ALUFIX CLASSIC Elemente können in unterschiedlichen Farben eloxiert geliefert werden. Die Farbe „Natur“ ist Standard, „Schwarz“(-1) ist alternativ lieferbar. Weitere Farben auf Anfrage

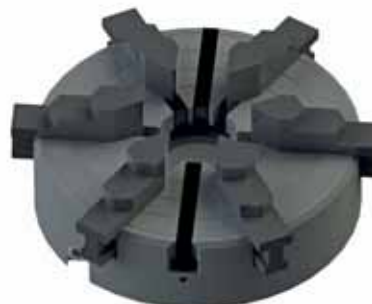
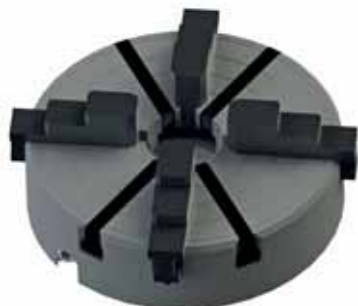
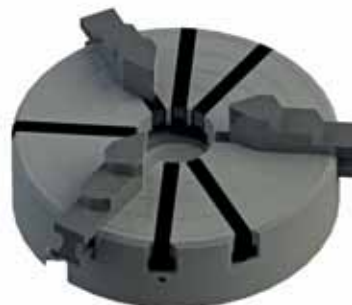
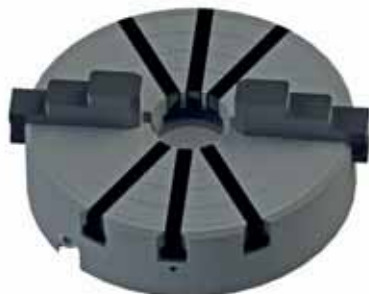
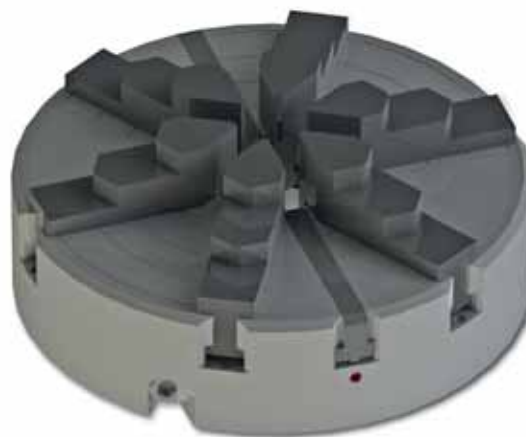
i Andere Abmessungen auf Anfrage



Universal-Backenfutter

D125, bestückbar mit 2, 3, 4 oder 6 Backen

Nr.	A	B	C	
285291	125	33	50	1300

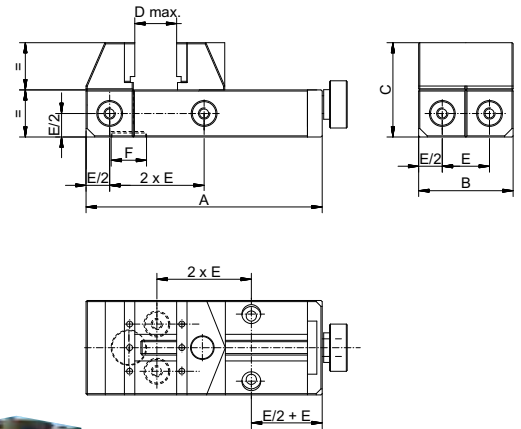
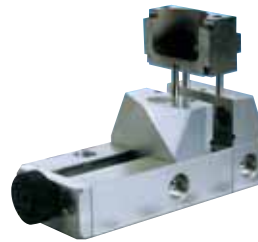


6 gestufte Standardbacken sind im Lieferumfang enthalten. Grund- und Sonderbacken sind auf Anfrage erhältlich. Unterseite wie Futter $\varnothing 125$: 82125, 82135. Passende Zentrierplatte: Nr. 287192.

Schraubstock

Nr	E (AF)	A	B	C	D	E	F	H	
81784	16	80	32	32	40	16	M12x0,5	14	135
81785	25	125	50	50	65	25	M24x1	14	750
81786	25	150	75	50	90	25	M24x1	15	905
81787	25	175	100	50	115	25	M24x1	15	1.410
81788	40	320	120	80	225	40	M32x1	17	4.620
81789	40	360	160	80	265	40	M32x1	17	6.150

Schlossscheibe zur Befestigung finden Sie auf Seite 123



Schraubstocksatz

(10-tlg.), bestehend aus:

Nr.	System	Schraubstock	Glatte Backe	Stifte	Prismenbacke	Prismenbacke
		1x	Alu 2x	3x	klein 2x	groß 2x
81790	16	81784	24580	24604	24586	24598
81791	25	81785	24581	24605	24587	24599
81792	25	81786	24582	24605	24588	24600
81793	25	81787	24583	24605	24589	24601
81794	40	81788	24584	24606	24590	24602
81795	40	81789	24585	24606	24591	24603

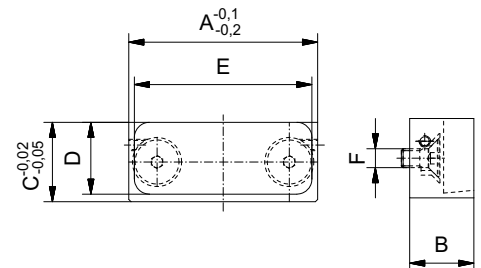
Die Backen sind auch einzeln erhältlich
Glatte und Prismenbacken sind auf Anfrage auch aus Kunststoff (POM schwarz) erhältlich



Formbacke

mit Buchsen

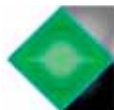
Nr	System	A	B	C	D	E	F	
81831	AF 16	32	10	13,5	12	29	M3	10
81832	AF 25	50	17	21	19	47	M5	30
81833	AF 25	75	17	21	18,5	71	M5	40
81834	AF 25	100	17	21	18,5	96	M5	60
81835	AF 40	120	34	33,5	30	112	M8	170
81836	AF 40	160	34	33,5	30	152	M8	226



Lieferumfang je Bestellnummer:
1 Backe, 2 Buchsen
2 Gewindestifte,
2 Senkschrauben



ALUFIX-Vorzugsreihe:
Artikel mit grüner Raute ->
sofort lieferbar!



-> Artikelfarbe natur eloxiert

-> Artikelfarbe schwarz eloxiert

Knetharz

Nr.	Inhalt in g	
80692	100	120
80685	400	460



Technische Daten:

Zugfestigkeit 300 kg/cm²,
Druckfestigkeit 800 kg/cm²,
Hitzebeständigkeit bis +200°C

Form Knetharz

Die blaue und gelbe Masse im Verhältnis 1:1 solange zusammenkneten, bis die Masse durchgehend grün ist.
Innerhalb von 15 Minuten verarbeiten. Das Knetharz wird innerhalb von drei Stunden hart.



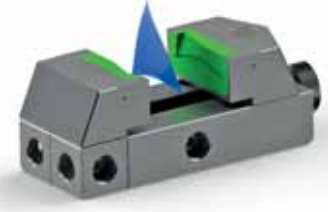
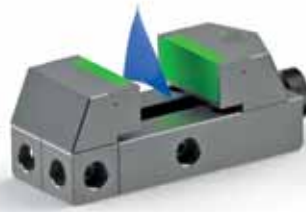
Anwendungsbeispiel für Knetharz in einem Aufsatzteil

Befestigung der Formbacken mit Knetharz:

Das Werkstück wird positioniert:

Die Schraubstockbacken werden mit dem Knetharz zusammengedrückt:

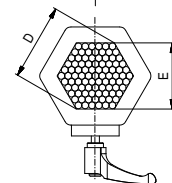
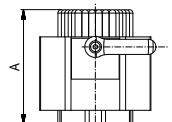
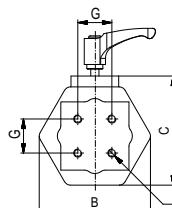
Bei eingelegtem Werkstück nimmt jetzt das Knetharz die Form des Werkstückes an.



Nadelkissen

Mit gummierten Nadeln

Nr.	A	B	C	D	E	F	G	
91940	84	81,5	80	55	48,5	6	25	1.400
98101	84	52	55	35	31	6	25	1.100

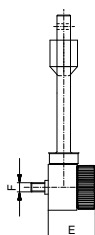
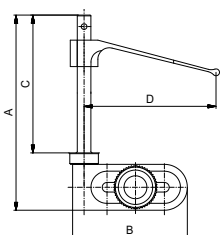


Die leicht beweglichen Nadeln passen sich der Form des Werkstückes an. Durch Arretierung des Adapters kann der „Abdruck“ des Werkstückes fixiert werden und ermöglicht somit reproduzierbare Werkstückfixierung. Das Werkstück wird zusätzlich durch Niederhalterfedern von oben gehalten.

Niederhaltersäulen-Aufnahme

für Nadelkissen, im Satz (2 Stück), mit Niederhaltersäulen und Federn

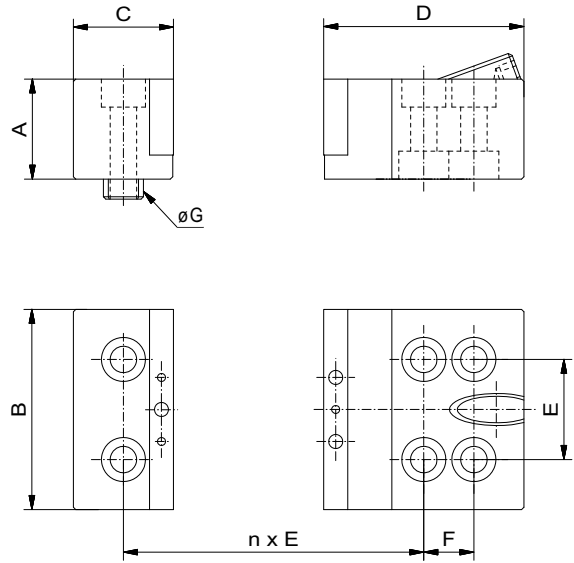
Nr.	A	B	C	D	E	F	
91941	85	50	60	57,5	20,5	M4	80



Universal Schraubstock

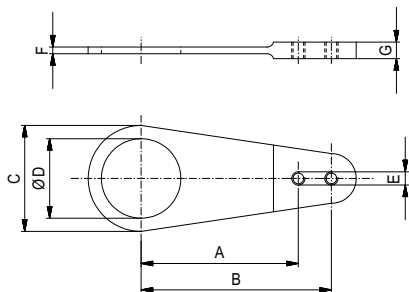
2tlg., ohne Grundkörper, zum Aufbau auf Grund- oder Rasterplatten, Verstellbereich $\pm 12,5$ mm

Nr.	System	A	B	C	D	E	F	G	
93498	AF25	25	50	25	40	25	12,5	12,5	296
289488	AF40	40	80	40	64	40	20	20	878



ALUFIX CLASSIC Elemente können in unterschiedlichen Farben eloxiert geliefert werden. Die Farbe „Natur“ ist Standard, „Schwarz“ (-1) ist alternativ lieferbar. Weitere Farben auf Anfrage

Andere Ausführungen auf Anfrage

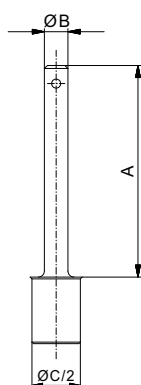


Anbau zwischen Schraubböcken (Seite 74) und Aufsatzteilen (Seite 78)

Aufnahme

für Niederhaltersäule

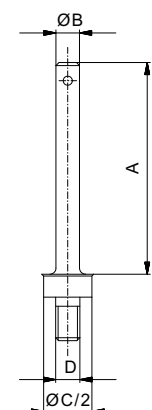
Nr.	A	B	C	D	E	F	G	
22267	47,5	57,5	32	24	M4	2	5	11
22268	47,5	57,5	32	24	M6	2	5	11



Niederhaltersäule

selbsthemmend

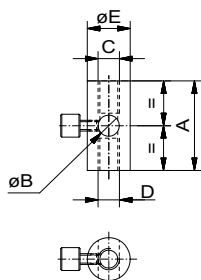
Nr.	A	B	C	
20338	35	3,9	16	3
22259	55	5,9	16	5
22260	60	5,9	25	9



Niederhaltersäule

mit Gewinde

Nr.	A	B	C	D	
20339	35	3,9	16	M4	3
22262	55	5,9	16	M4	5
22263	60	5,9	25	M6	8
24885	125	5,9	25	M6	15
20100	130	9,8	40	M10	38
30126	120	11,9	50	M12	56



Kreuzverbinder

für Niederhaltersäule

Nr.	A (AF)	B	C	D	E	
287053	16	ø3,9	M6	M4	ø12	3
287054	25	ø5,9	M6	M6	ø12	6
287055	40	ø9,8	M6	M10	ø20	28
287056	50	ø11,9	M10	M12	ø20	55

ALUFIX-Vorzugsreihe:
Artikel mit grüner Raute ->
sofort lieferbar!



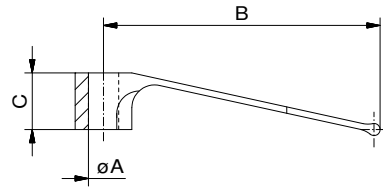
-> Artikelfarbe natur eloxiert

-> Artikelfarbe schwarz eloxiert

Niederhalterfeder

selbsthemmend auf Niederhaltersäule

Nr.	System	A	B	C	
20244	AF 16	4	36	7,5	1
20290	AF 25/16	6	36	7,5	1
22258	AF 25/16	6	59	11,5	6
24499	AF 25	6	105	11,5	30
22355	AF 40	10	94	19,2	60
28058	AF 50	12	118	23	50



Niederhalterfeder aus Kunststoff

Nr.	System	Ø	l	
53976	AF 25/16	6	63,5	4
53977	AF 25/16	6	109,5	6

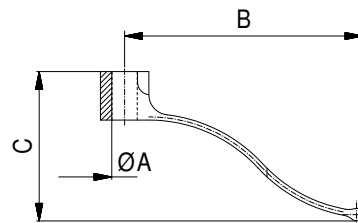
Weitere Ausführungen im NewXS Katalog



Niederhalterfeder

zum Tiefspannen

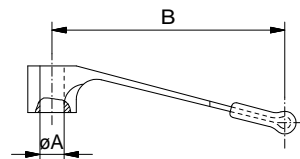
Nr.	System	A	B	C	
34634	AF 16	4	36,5	23,5	2
34764	AF 16	6	36,5	23,5	1
34765	AF 25	6	59	37	3
34766	AF 40	10	94,5	59,5	27
34767	AF 50	12	118	74	50



Niederhalterfeder mit Kunststoffkappe

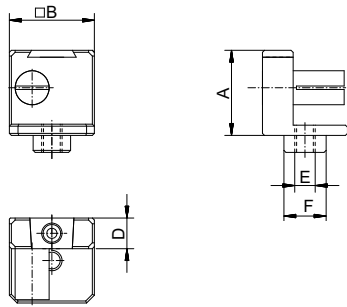
silikonfrei, für empfindliche Oberflächen

Nr.	System	A	B	
93442	AF 25/16	6	103,5	9
93443	AF 25/16	6	57,5	6



ALUFIX CLASSIC Elemente können in unterschiedlichen Farben eloxiert geliefert werden. Die Farbe „Natur“ ist Standard, „Schwarz“ (-1) ist alternativ lieferbar. Weitere Farben auf Anfrage

Andere Abmessungen auf Anfrage



Haspel

Nr.	System	A	B	AF	D	E	F	
80742	AF 16	16	16	16	6	M4	8	11
80743	AF 25	25	25	25	9	M6	12,5	34
80744	AF 40	40	40	40	14	M8	20	169

Umlenkbock

Nr.	System	A	B	C	D	E	
22274	AF 16	19	16	3	4	7,9	4
22275	AF 25	31	25	6	6	12,4	16
22276	AF 40	50	40	10	10	19,8	66

Haspel/Flachband

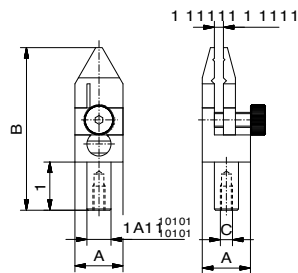
aus Kunststoff, 12mm breit

Nr.	System	Länge (m)
00041	AF 16/25/40	5

Parallelspanner

mit Wechselbacken

Nr.	A	B	C	D	E min.	E max.	
284585	10	34	M2,5	10	16	5	16
284476	16	54	M4	16	0	8	20
284134	25	65	M6	5	0	12,5	-

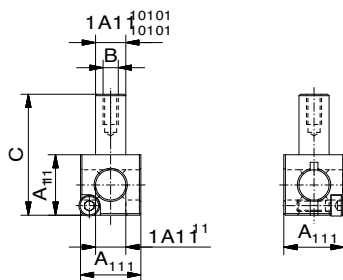


Wechselbacken in anderen Ausführungen auf Anfrage erhältlich

Klemmhalter

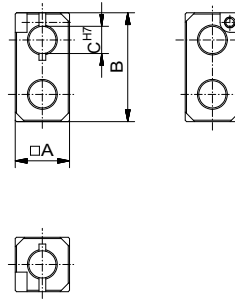
mit Zapfen

Nr.	A	B	C	
285043	16	M4	32	8
288283	25	M6	30	-



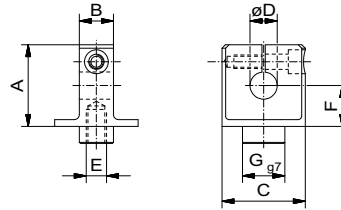
Messuhrhalter Alufix 16

Nr.	System	A	B	C	
80128	AF 16	16	32	8	14



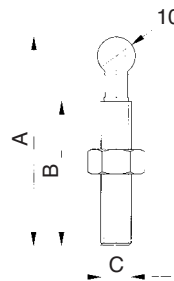
Messuhrhalter

Nr.	System	A	B	C	D	E	F	G	
80755	AF 25	24	10	24,5	8	6	12	12,5	10
80756	AF 40	24	11,9	39,5	8	8	12	20	77



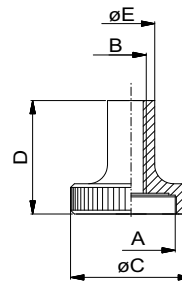
Kugeladapter D10

Nr.	A	B	C	D	
93518	55	38	M8x1	-	20



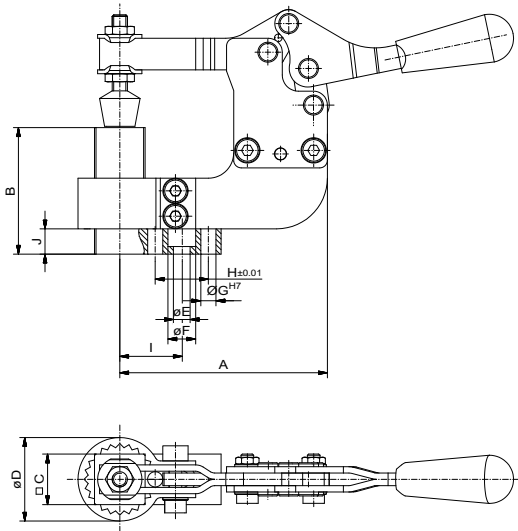
Aufnahme für Kugeladapter

Nr.	A	B	C	D	E	
55032	M24x1	M8x1	32	30	12,5	76



ALUFIX CLASSIC Elemente können in unterschiedlichen Farben eloxiert geliefert werden. Die Farbe „Natur“ ist Standard, „Schwarz“(-1) ist alternativ lieferbar. Weitere Farben auf Anfrage

Andere Abmessungen auf Anfrage



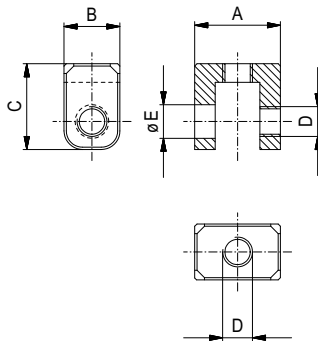
Spanneinheit mit Rasterschelle

Teilung 15°, für Kniehebelspanner 217 UBL, mit Flächenanlage ∇ 20

											g	
												g
												g
												g
												g
												g
												g



Aufnahme für Doppeldruckstück

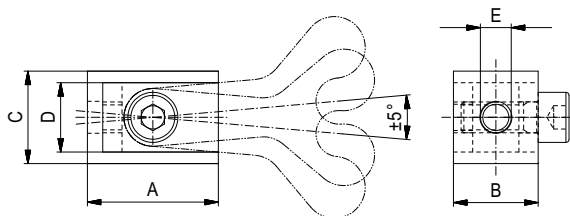


Nr.	A	B	C	D	E	g
87590	23	15	23	M8	9	25



Aufnahme für Doppeldruckstück

begrenzt



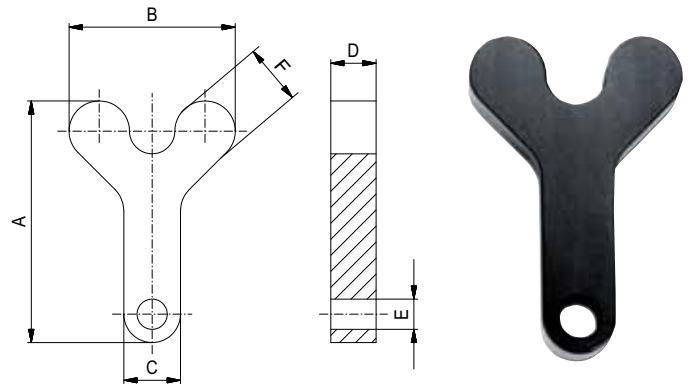
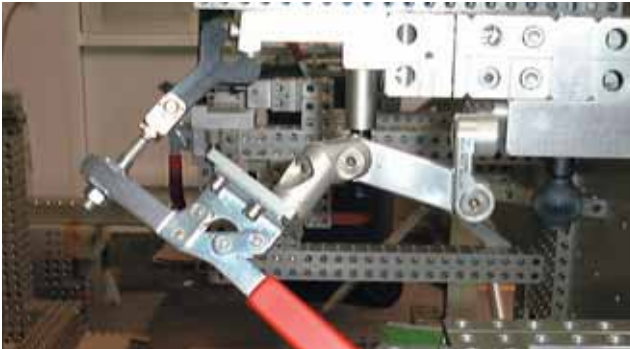
Nr.	A	B	C	D	E	g
89931	34	22	24	18	M8	50



Doppeldruckstück

aus POM

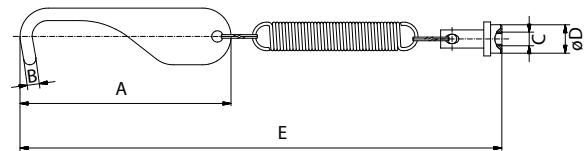
Nr.	A	B	C	D	E	F	
28367	64	44	15	12	8	16	20



ALUFIX Druckstücke sind zum Schutz der Werkstücke aus einem Kunststoff ohne lackbe-
netzungsschädigende Substanzen.

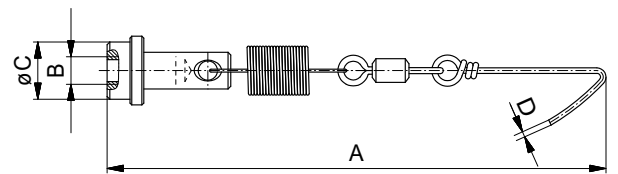
Befestigungshaken mit Feder

Nr.	System	A	B	C	D	E	Mat.Haken	
84195	AF25	152	5,5	M 6	ø12,5	265	Alu	72
84192	AF25	93	5,5	M 6	ø12,5	210	Alu	47
84196	AF40	152	5,5	M10	ø20	275	Alu	92
90557	AF40	152	5,5	M10	ø20	275	Alu	70
84194	AF40	93	5,5	M10	ø20	215	POM	67



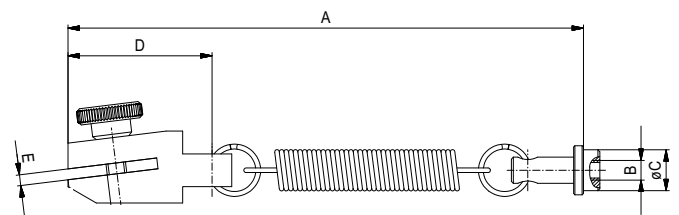
Drahtfederhaken

Nr.	System	A	B	C	D	
93496	AF 25	109	M6	ø12,5	ø1,2	32



Kunststoffklemme mit Feder

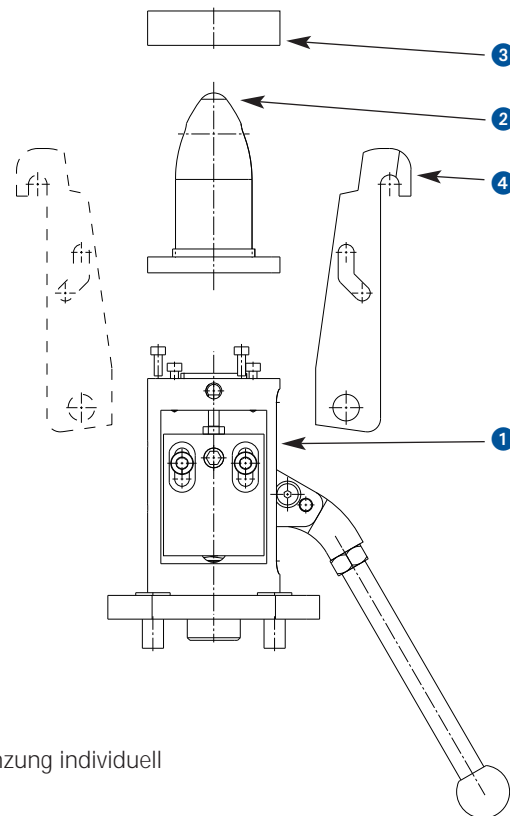
Nr.	System	A	B	C	D	E	
93497	AF 25	157	12	ø12,5	44	3,3	41



Andere Ausführungen auf Anfrage

ALUFIX Hakenspanner

Die Hakenspanner werden eingesetzt, wenn das Werkstück in einer Bohrung aufgenommen und zugleich gespannt werden soll. Weiterhin eignen sich Hakenspanner für Aufspannungen, die so weit von der Werkstückkante entfernt sind, dass sie mit Kniehebelspannern nicht mehr erreicht werden können. Die Betätigung erfolgt per Hand, hydraulisch oder pneumatisch.



Bestellbeispiel:

Die Hakenspanner werden für die jeweilige Bohrung oder Lochstanzung individuell gefertigt und bestehen aus vier Teilen:

- ① Grundeinheit
- ② Aufsatzkörper
- ③ Auflagering
- ④ Haken (Zweiter Haken optional)

Bei Bestellung eines Hakenspanners bitte eine Zeichnung oder einen Datensatz der Aufnahme mit Angaben zum Zentrierdorndurchmesser und zur Form der Bohrung (Rund- oder Langloch) beifügen. Weiterhin sind Angaben zum Freigang hinter der Lochung, zur Blechdicke, zur Kragenhöhe und zur Prägerichtung erforderlich.

Bei Bestellung der Grundeinheit bitten wir um zusätzliche Angabe der Hakengröße.

Bitte beachten Sie auch hierzu unser Anfrageformular auf www.alufix.de/downloads

Hakenspanner Compact

Ausführungsbeispiel $\varnothing 30$

A	B	C	D	E	F	G	H	I	
30	50	110	9	159	80	112	20	M8	1156

1 Hakenspannergrundeinheit

compact

Nr.	für Dorn- \varnothing	
281408	$\varnothing 15\text{-}\varnothing 39$	669
281411	$\varnothing 40\text{-}\varnothing 60$	700

2 Aufsatzkörper

compact / compact mini

Nr.	Dorn- \varnothing	
34389	$\varnothing 15,0\text{-}0,02\text{mm}$	108
51512	$\varnothing 20,0\text{-}0,02\text{mm}$	145
391436	$\varnothing 25,0\text{-}0,02\text{mm}$	201
34388	$\varnothing 30,0\text{-}0,02\text{mm}$	254
54120	$\varnothing 40,0\text{-}0,02\text{mm}$	456

3 Ring

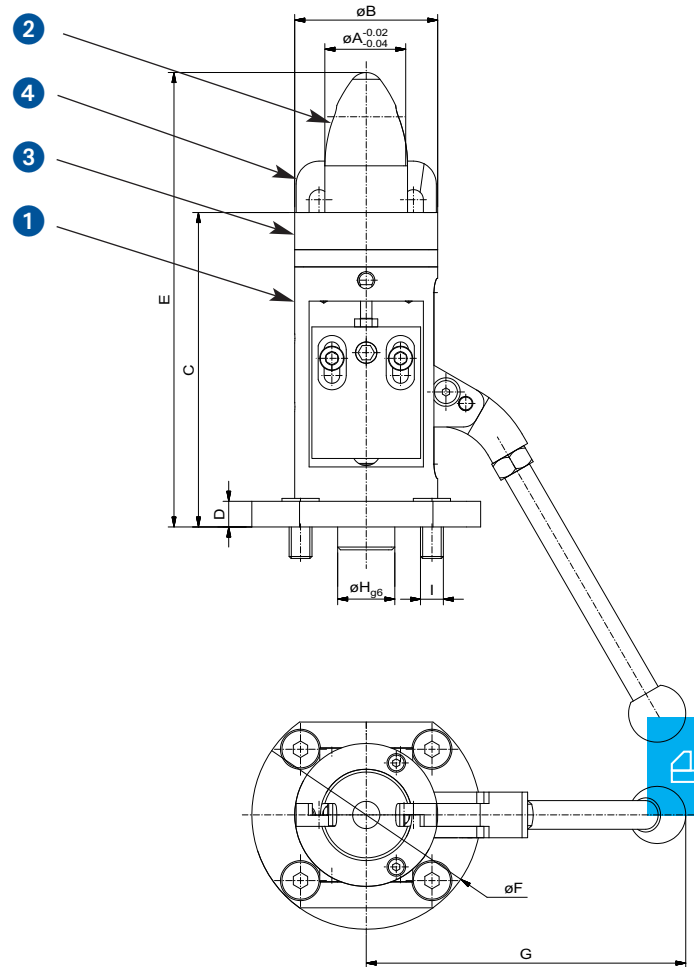
compact / compact mini

Nr.	Auflage- \varnothing	
53384	$\varnothing 30\text{mm}$	106
56036	$\varnothing 35\text{mm}$	112
26589	$\varnothing 40\text{mm}$	128
390548	$\varnothing 45\text{mm}$	106
26592	$\varnothing 50\text{mm}$	110
33020	$\varnothing 55\text{mm}$	152
397265	$\varnothing 60\text{mm}$	182

4 Haken

compact

Nr.	Spannweite	
30759	30mm	80
394903	35mm	88
28399	40mm	94
30760	45mm	100
28400	50mm	122
33350	55mm	125
28401	60mm	128

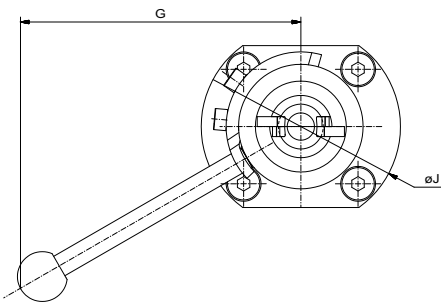
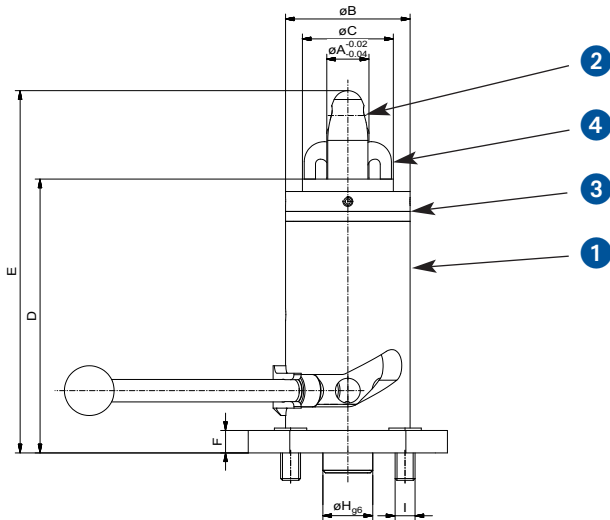


Innenliegender Exzenterhebel. Aufsatzkörper und Auflageringe sind 100% kompatibel (Außenabmaße identisch mit den bisherigen Hakenspannern). Seitliche Betätigung über Innensechskant möglich.



ALUFIX CLASSIC Elemente können in unterschiedlichen Farben eloxiert geliefert werden. Die Farbe „Natur“ ist Standard, „Schwarz“ (-1) ist alternativ lieferbar. Weitere Farben auf Anfrage

Andere Abmessungen auf Anfrage



Hakenspanner Compact flexibel

Ausführungsbeispiel $\varnothing 30$

A	B	C	D	E	F	G	H	I	J	
18	50	36,5	110	145,5	9	112	20	M8	80	991

1 Hakenspannergrundeinheit

compact flexibel

Nr.	Grundhöhe	
281886	110mm (Standard)	700
281887	160mm (Lang)	1047

2 Aufsatzkörper

compact flexibel

Nr.	Dorn- \varnothing	
306051	$\varnothing 18-0,02\text{mm}$	159
306052	$\varnothing 20-0,02\text{mm}$	169
309929	$\varnothing 25-0,02\text{mm}$	199
306053	$\varnothing 30-0,02\text{mm}$	245
304272	$\varnothing 40-0,02\text{mm}$	410

3 Ring

compact / compact mini

Nr.	Auflage- \varnothing	
311718	$\varnothing 30\text{mm}$	88
311720	$\varnothing 35\text{mm}$	98
306056	$\varnothing 40\text{mm}$	104
311722	$\varnothing 45\text{mm}$	101
306057	$\varnothing 50\text{mm}$	116
311739	$\varnothing 55\text{mm}$	100
304273	$\varnothing 60\text{mm}$	145

4 Haken

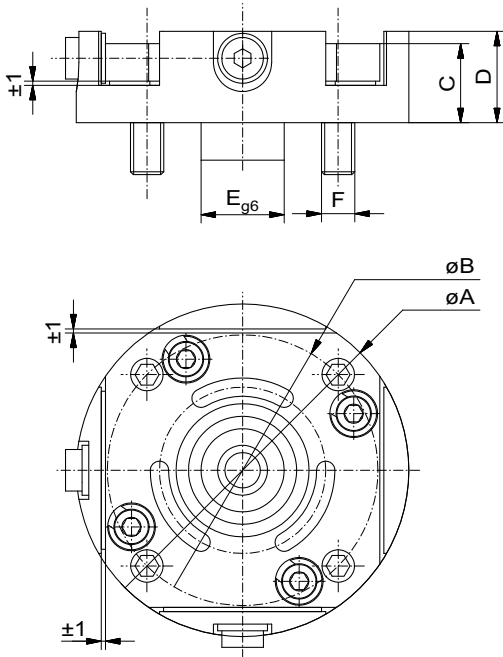
compact flexibel

Nr.	Spannweite	
311717	30mm	26
306058	35mm	36
306059	40mm	38
306060	45mm	40
306061	50mm	46
311738	55mm	48
304274	60mm	50



Abbildung zeigt lange Grundeinheit #281887, Sonderlängen auf Anfrage

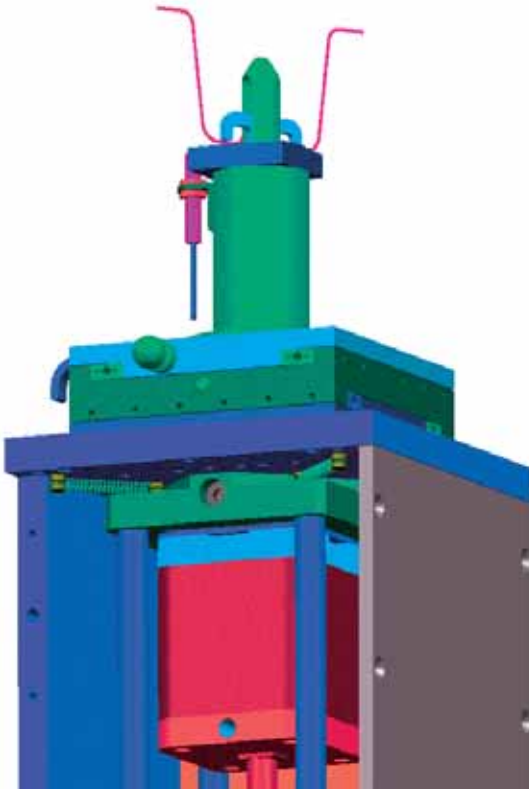
- Toleranzen in der Werkstückdicke werden im Bereich $\pm 0,3\text{mm}$ ausgeglichen. Schnelles Einstellen der Werkstückdicke möglich. Großer Abstand des Betätigungshebels zur Spannfläche = mehr Bewegungsfreiheit und weniger Bauteilkollisionen durch horizontale Hebelbewegung. Hakenausrichtung unabhängig von der Hebelorientierung stufenlos um 360° drehbar. Auflagering stufenlos um 360° drehbar.



Fuß für Hakenspanner

X,Y,Z shimbar inklusive Shimblechen

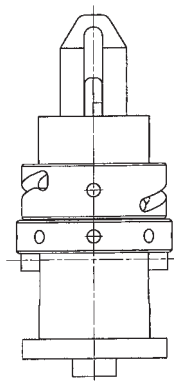
Nr.	A	B	C	D	E	F	g
281407	80	65	19	22	20	M8	286



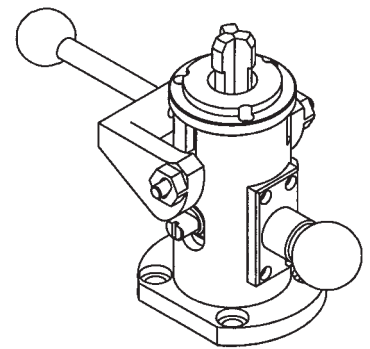
Pneumatisch betätigte Ausführung

Weitere Hakenspannerausführungen

Die bisher erhältlichen Hakenspanner sind weiterhin lieferbar. Details und Verfügbarkeit bitte gesondert anfragen.



Spanner mit Exzenterbetätigung und Blechdickeneinstellung



XYZ-Spanner mit Selbstzentrierung

ALUFIX CLASSIC

Verbindungselemente

Eine Vielzahl von Verbindungselementen ermöglicht das Verbinden von Alufix-Elementen aller Art, wann immer sich zwei Bohrungen bzw. eine Bohrung und eine Noppe gegenüberliegen. Das funktioniert auch zwischen verschiedenen Systemgrößen.

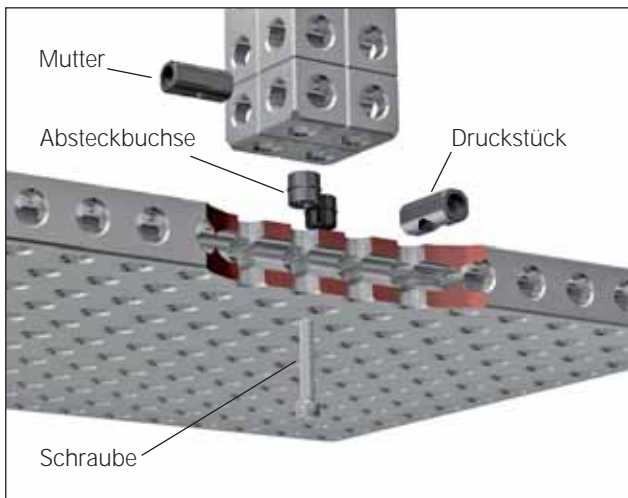


Schnellverbindung

Für schnelle, ständig wechselnde Zusammenbauten empfehlen wir die Verwendung von Schnellverbindungen. Der Schlossbolzen positioniert die zusammengehörigen Bauteile und die Exzernut des Schlosses greift in den Kopf des Schlossbolzens. Durch Drehung des Schlosses erreicht man dann eine feste Verbindung.

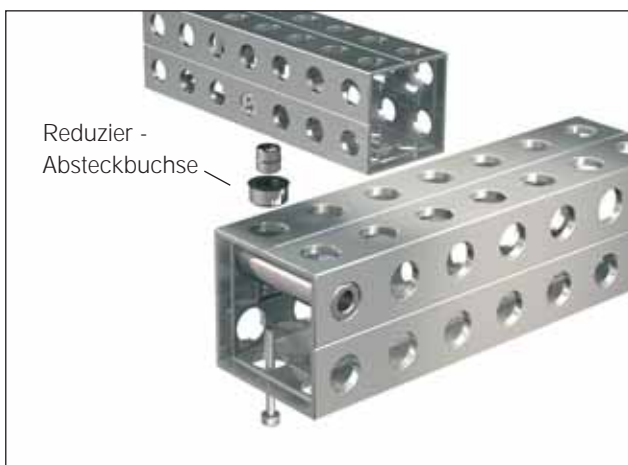


i Um Beschädigungen zu vermeiden, sollten die empfohlenen max. Drehmomente eingehalten werden, ansonsten können die Köpfe der Bolzen abreißen.



Schraubverbindung

Bei dauerhaften festen Verbindungen hat sich die Schraubverbindung bewährt.



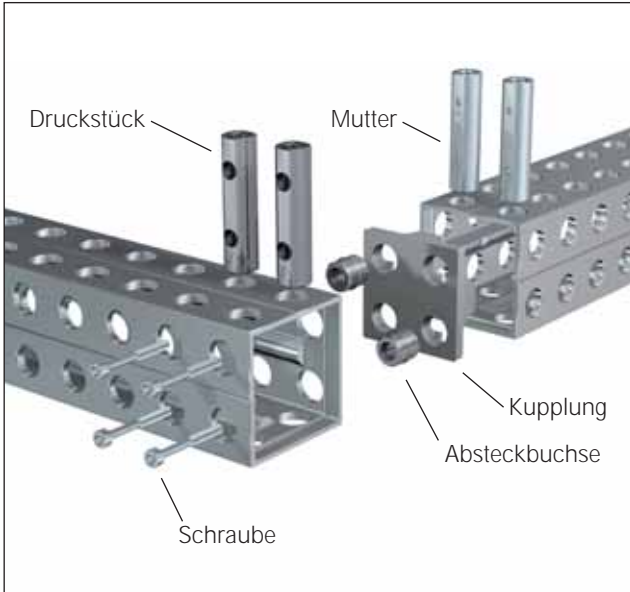
Verbindung verschiedener Systemgrößen

ALUFIX-Elemente unterschiedlicher Systemgrößen lassen sich mit Hilfe von

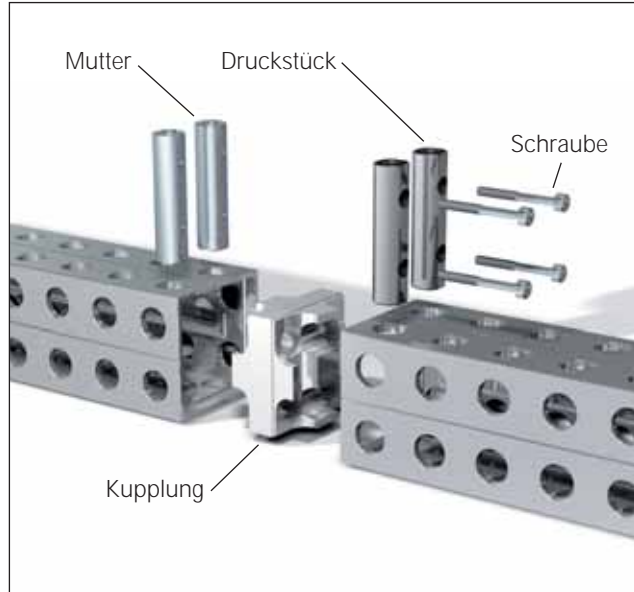
- Reduzier - Absteckbuchsen
 - Sonderdruckstück/-Mutter
 - Reduzier - Schloßbolzen
- verbinden



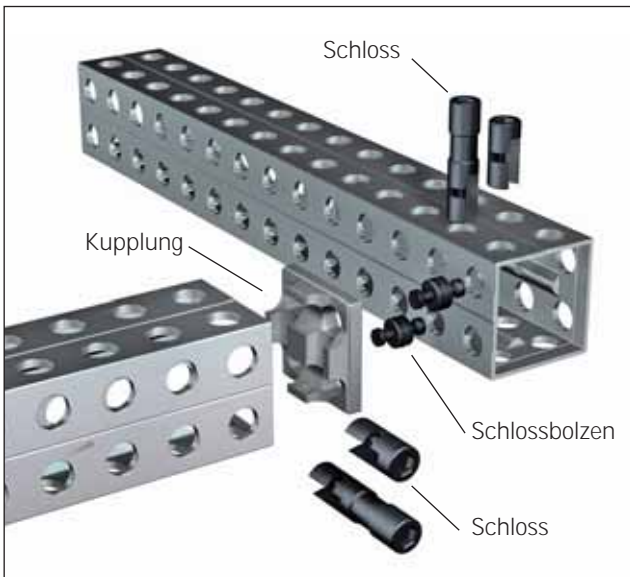
Verbindungen mit Kupplungen



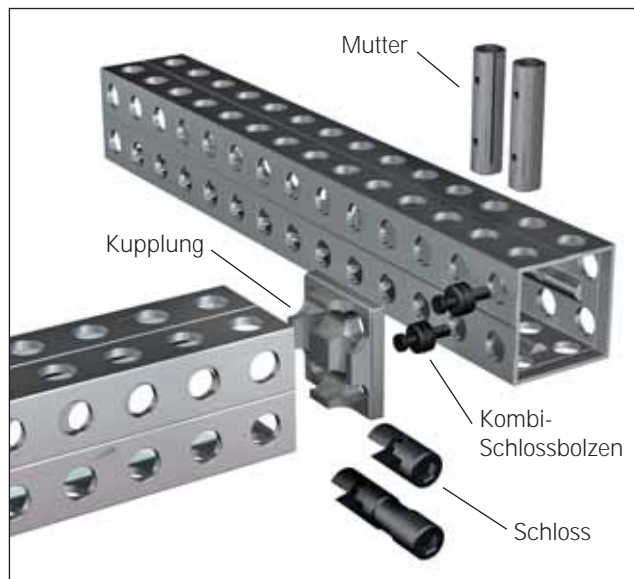
Einfache Kupplungen mit Schraubverbindung werden in Quadern Light stirnseitig zur genauen Positionierung von Anbauteilen verwendet. Im Bild in Verbindung mit Schraubverbindern



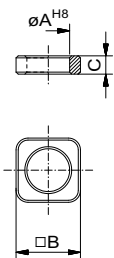
Doppelte Kupplungen mit Schraubverbindung werden zur Zentrierung zweier Quader Light bei stirnseitigen Verbindungen verwendet. Im Bild in Verbindung mit Schraubverbindern, Schnellverbinder sind hier auch möglich



Einfache Kupplungen mit Schnellverbindung werden in Quadern Light stirnseitig zur genauen Positionierung von Anbauteilen verwendet. Im Bild in Verbindung mit Schnellverbindern



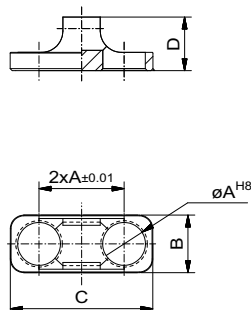
Einfache Kupplungen mit Schraub- / Schnellverbindung (Kombi-Schlossbolzen) werden in Quadern Light stirnseitig zur genauen Positionierung von Anbauteilen verwendet. Im Bild in Verbindung mit Schraub- und Schnellverbindern



Kupplungen einfach

für 1-reihige Quader

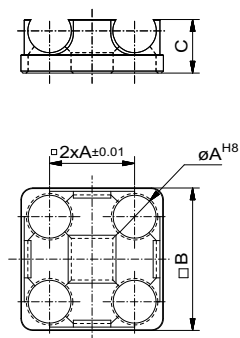
Nr.	System	A	B	C	
23315	AF 25	12,5	19	5,4	4
20794	AF 40	20	32	8,4	16
26930	AF 50	25	32	10,9	29



Kupplungen einfach

für rechteckige Quader

Nr.	System	A	B	C	D	
55134	AF 25	12,5	17	42	16	10
57211	AF 40	20	32	68	25	50



Kupplungen einfach

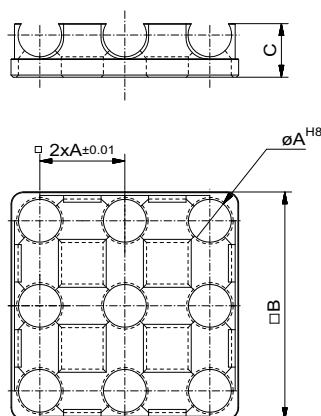
für 2-reihige Quader

Nr.	System	A	B	C	
23325	AF 25	12,5	42	16	26
20792	AF 40	20	68	25	120
26727	AF 50	25	84	32	228

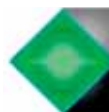
Kupplungen einfach

für 3-reihige Quader

Nr.	System	A	B	C	
23612	AF 25	12,5	67	16	79
23613	AF 40	20	108	25	333
26853	AF 50	25	134	32	670



ALUFIX-Vorzugsreihe:
Artikel mit grüner Raute ->
sofort lieferbar!



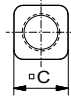
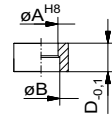
-> Artikelfarbe natur eloxiert

-> Artikelfarbe schwarz eloxiert

Kupplungen doppelt

für 1-reihige Quader

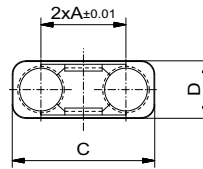
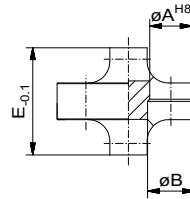
Nr.	System	A	B	C	D	
23320	AF 25	12,5	13,8	19	10,8	8
20793	AF 40	20	22	32	16,8	31
26931	AF 50	25	27,4	32	21,8	38



Kupplungen doppelt

für rechteckige Quader

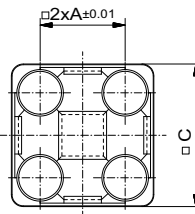
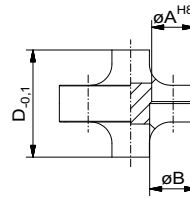
Nr.	System	A	B	C	D	E	
55316	AF 25	12,5	13,8	42	17	31,5	40
57212	AF 40	20	22	68	32	50	110



Kupplungen doppelt

für 2-reihige Quader

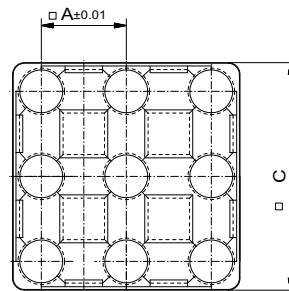
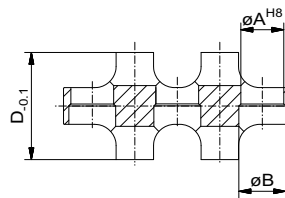
Nr.	System	A	B	C	D	
23330	AF 25	12,5	13,8	42	31,5	53
20791	AF 40	20	22	68	50,4	240
26850	AF 50	25	27,4	84	64	465



Kupplungen doppelt

für 3-reihige Quader

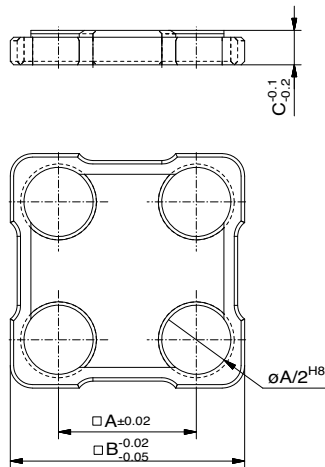
Nr.	System	A	B	C	D	
23615	AF 25	12,5	13,8	67	31,5	155
23616	AF 40	20	22	108	50,4	682
26851	AF 50	25	27,4	134	64	1.394



ALUFIX CLASSIC Elemente können in unterschiedlichen Farben eloxiert geliefert werden. Die Farbe „Natur“ ist Standard, „Schwarz“ (-1) ist alternativ lieferbar. Weitere Farben auf Anfrage

Andere Ausführungen auf Anfrage

ALUFIX ECO Verbindungselemente



i Einfache Kupplungen für seitliche Montage.
Diese Kupplungen sind
mit Schraubverbindern einzusetzen.

Kupplungen einfach

für einreihige Quader

Nr.	System	A	B	C	
23315-E	AF 25	25	19	5	4
20794-E	AF 40	40	32	8	16
26930-E	AF 50	50	32	10	29

für rechteckige Quader 1x2

Nr.	System	A	B	C	
55134-E	AF 25	25	17x42	5	10
57211-E	AF 40	20	32x68	8	50

für zweireihige Quader

Nr.	System	A	B	C	
23325-E	AF 25	25	42	6,25	26
20792-E	AF 40	40	68	10	120
26727-E	AF 50	50	84	12,5	228

für dreireihige Quader

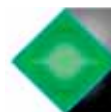
Nr.	System	A	B	C	
23612-E	AF 25	25	67	6,25	79
23613-E	AF 40	40	108	10	333
26853-E	AF 50	50	134	12,5	670

für rechteckige Quader 2x3

Nr.	System	A	B	C	øD	
122443-E	AF 40	40	68x108	10	11	-

i Andere Abmessungen auf Anfrage.

ALUFIX-Vorzugsreihe:
Artikel mit grüner Raute ->
sofort lieferbar!



-> Artikelfarbe natur eloxiert

-> Artikelfarbe schwarz eloxiert

Kupplungen doppelt

für einreihige Quader

Nr.	System	A	B	C	øD	
23320-E	AF 25	25	19	10	6,6	8
20793-E	AF 40	40	32	16	11	31
26931-E	AF 50	50	32	20	13,5	38

für rechteckige Quader 1x2

Nr.	System	A	B	C	øD	
55316-E	AF 25	25	17x42	10	6,6	40
57212-E	AF 40	40	32x68	20	11	110

für zweireihige Quader

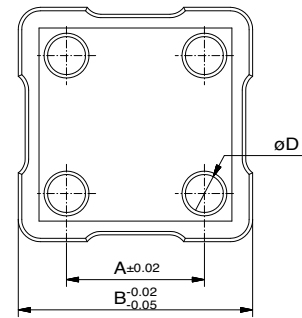
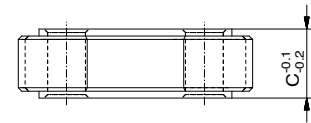
Nr.	System	A	B	C	øD	
23330-E	AF 25	25	42	10	6,6	53
20791-E	AF 40	40	68	20	11	240
26850-E	AF 50	50	84	25	13,5	465

für dreireihige Quader

Nr.	System	A	B	C	øD	
23615-E	AF 25	25	67	12,5	6,6	155
23616-E	AF 40	40	108	20	11	682
26851-E	AF 50	50	134	25	13,5	1.394

für rechteckige Quader 2x3

Nr.	System	A	B	C	øD	
122400-E	AF 40	40	68x108	20	11	-

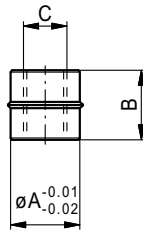


Doppelte Kupplungen für stirnseitige Quaderverbindungen. Diese Kupplungen sind mit Schraubverbindern einzusetzen.



ALUFIX ECO kann in unterschiedlichen Farben eloxiert werden. Die Farbe „Natur“ (-E) ist Standard, „Schwarz“ (-E1) und „Blau“ (-E2) sind auch lieferbar.

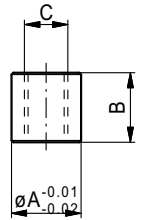
Andere Abmessungen auf Anfrage.



Absteckbuchse

mit Bund

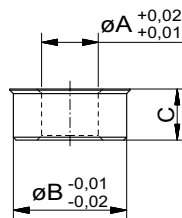
Nr.	System	A	B	C	
21600	AF 16	8	8	M5	1
21385	AF 25	12,5	12	M8	4
21235	AF 40	20	18	M14x1,5	9
26732	AF 50	25	23	M18x1,5	16



Absteckbuchse

ohne Bund

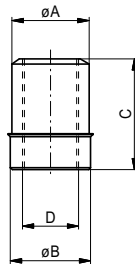
Nr.	System	A	B	C	
21599	AF 16	8	8	M5	1
21386	AF 25	12,5	12	M8	2
21278	AF 40	20	18	M14x1,5	9
26733	AF 50	25	23	M18x1,5	16



Reduzierbuchse

mit Bund

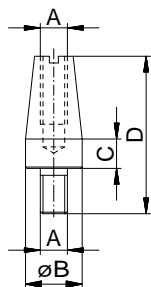
Nr.	System	A	B	C	
21990	25/16	8	12,5	6	1
22129	40/16	8	20	9	3
21236	40/25	12,5	20	9	5
26925	50/25	12,5	25	11	10



Reduzier – Absteckbuchse

mit Bund

Nr.	System	A	B	C	D	
20684	AF 25	12	12,5	18	M8	4
28260	AF 25	12,5	16	18	M8	9
22934	AF 25	12,5	22	22	M6	24
55904	AF 25	12,5	14	22	M8	42

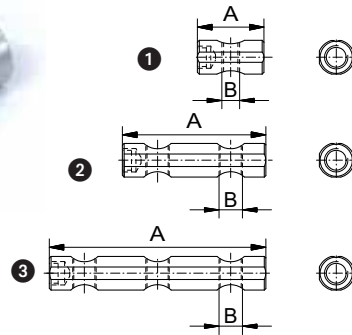
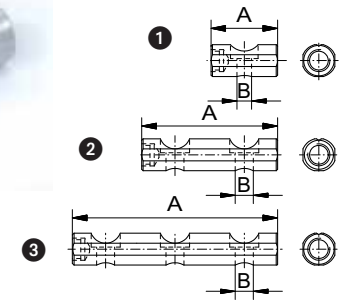


Positionierstift

Nr.	System	A	B	C	D	
22865	AF 25	M6	12,5	6,5	30	10

ALUFIX-Vorzugsreihe:
Artikel mit grüner Raute ->
sofort lieferbar!




Mutter
für Schraubverbindung

Druckstück
für Schraubverbindung

ECO		Classic				
Nr.	#	Nr.	System	B	A	

AF16						
52868	1	80620	16	M3	16	2
52869	1	80621	16	M4	16	2
52870	1	81277	16	M5	16	2

AF25						
52871	1	80533	25	M4	25	5
52872	1	80532	25	M5	25	5
52276	1	80531	25	M6	25	5
52873	1	82815	25	M8	25	5
52874	2	81602	25	M4	50	10
52875	2	81162	25	M5	50	10
52071	2	81168	25	M6	50	10
52876	3	82010	25	M4	75	15
52072	3	81917	25	M6	75	15

AF40						
52877	1	80448	40	M6	40	25
52878	1	80449	40	M8	40	25
31550	1	80450	40	M10	40	25
52879	1	80451	40	M12	40	25
52880	2	81603	40	M6	80	50
52881	2	82806	40	M8	80	50
31552	2	81363	40	M10	80	50
52882	2	82807	40	M12	80	50
52883	3	82011	40	M6	120	75
52884	3	81921	40	M8	120	75
31554	3	81873	40	M10	120	75
52885	3	82808	40	M12	120	75

AF50						
52886	1	82814	50	M6	50	50
52887	1	82813	50	M12	50	50
52888	2	82811	50	M6	100	100
31991	2	82472	50	M12	100	100
52889	3	82812	50	M6	150	150
52075	3	82471	50	M12	150	150

ECO		Classic				
Nr.	#	Nr.	System	B	A	

AF16						
52890	1	21596	16	3,3	16	2
52891	1	21597	16	4,3	16	2

AF25						
52892	1	21395	25	4,3	25	5
52893	1	21394	25	5,3	25	5
52277	1	21393	25	6,4	25	5
52894	2	23785	25	4,3	50	10
52895	2	22954	25	5,3	50	10
52073	2	22997	25	6,4	50	10
52896	3	25470	25	4,3	75	15
52897	3	28212	25	5,3	75	15
52074	3	25100	25	6,4	75	15

AF40						
52898	1	21229	40	6,4	40	25
52899	1	21230	40	8,5	40	25
31549	1	21231	40	10,5	40	25
52900	1	21232	40	13	40	25
52901	2	23786	40	6,4	80	50
52902	2	25119	40	8,5	80	50
31551	2	20796	40	10,5	80	50
52903	3	25471	40	6,4	120	75
52904	3	28215	40	8,5	120	75
31553	3	24891	40	10,5	120	75

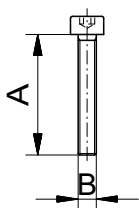
AF50						
52905	1	27115	50	6,4	50	50
52906	1	26730	50	13	50	50
52907	2	28217	50	6,4	100	100
52908	2	26731	50	13	100	100
52909	3	28218	50	6,4	150	150
52076	3	26827	50	13	150	150

ALUFIX-Vorzugsreihe:
Artikel mit grüner Raute -> sofort lieferbar!


---> Classic und/oder eco

 Ausführung **Classic**: Einsatz im Baukastensystem für schnelleres, sicheres Arbeiten

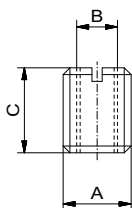
 Ausführung **ECO**: Für den Vorrichtungsbau geeignet, ohne verschleißmindernde Helicoil-Einsätze und ohne Gewindebohrung für die Positionierstange

Zylinderschraube

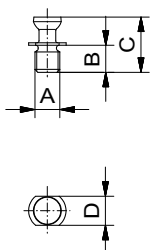
DIN 912 V2A

Nr.	System	A	B	
10706	AF 16	20	M3	1
10707	AF 16	20	M4	2
10526	AF 25	30	M4	3
10525	AF 25	30	M5	3
10524	AF 25	30	M6	8
10475	AF 40	50	M6	12
10476	AF 40	50	M8	24
10477	AF 40	50	M10	38
10478	AF 40	50	M12	53
10867	AF 50	70	M12	68



Reduzier – Gewindebuchse

Nr.	A	B	C	
26721	M4	M2	5	1
21859	3/8"	M6	13	1
26045	M6	M4	9	1
21514	M8	M4	10	3
23905	M8	M5	10	2
21865	M8	M6	10	2
21477	M10	M4	12,5	5
23906	M10	M5	12,5	4
21866	M10	M6	12,5	7
21867	M10	M8	12,5	10
20584	M12	M4	15	9
22283	M12	M5	15	8
21868	M12	M6	15	7
21869	M12	M8	15	6
21870	M12	M10	15	4
23600	M16	M12	24	13



Schlossbolzen, verkürzt

für Komponenten mit Noppen

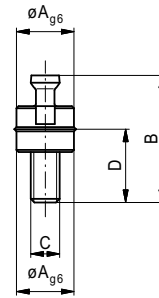
Nr.	System	A	B	C	D	
20341	AF 16	M4	4,5	8,9	SW5	1
21500	AF 25	M6	6,5	13,3	SW7	2
20347	AF 40	M10	10,5	20,8	SW11	10
26855	AF 50	M12	12	25,9	SW14	16

ALUFIX-Vorzugsreihe:
Artikel mit grüner Raute ->
sofort lieferbar!



Kombi – Schlossbolzen

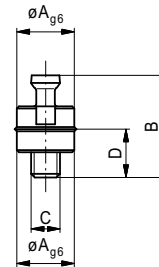
Nr.	System	A	B	C	D	
23249	AF 16	8	17,7	M4	10,2	3
23225	AF 25	12,5	28	M6	16	12
23259	AF 40	20	44	M10	25,5	64
27543	AF 50	25	55,1	M12	32	98



Kombi – Schlossbolzen

verkürzt

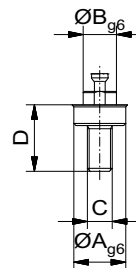
Nr.	System	A	B	C	D	
25742	AF 16	8	14,2	M4	6,7	1
25743	AF 25	12,5	22,4	M6	10,5	10
25744	AF 40	20	23,5	M10	17	61
28176	AF 50	25	44	M12	21	94



Kombi – Reduzierschlossbolzen

zur Verbindung von Teilen mit unterschiedlichem Raster

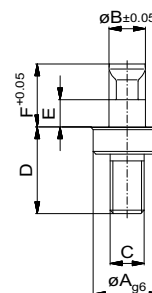
Nr.	System	A	B	C	D	
23620	AF 25/AF 16	12,5	8	M6	16	10
23621	AF 40/AF 25	20	12,5	M10	25,5	33
54400	AF 50/AF 25	25	12,5	M12	32	60
28056	AF 50/AF 40	25	20	M12	32	120



Kombi – Schlossbolzen

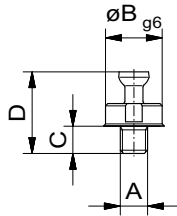
AF 40, für 1D Quader / 2D Grundplatten

Nr.	System	A	B	C	D	E	F	
25948	AF 25	12,5	6,7	M6	16	5	11,8	24
120510	AF 40	20	10,7	M10	25,5	8	18,5	38

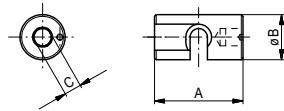


Kombi – Schlossbolzen

für Rasterplatten ohne Passbohrung und Handspannfutter



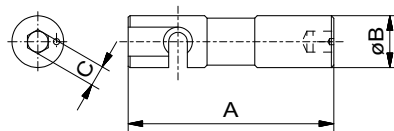
Nr.	System	A	B	C	D	
25746	AF16	M4	8	3,5	11	2
25654	AF25	M6	12,5	6	18	10
54587	AF25	1/4"-20	12,5	12	24	10
54589	AF25	3/8"-16	12,5	12	24	12
51843	AF25	M8	12,5	6	18	12
54588	AF25	M8	12,5	12	24	15
25747	AF40	M10	20	808	27,3	40
27821	AF50	M12	25	11	34,1	80
34763	AF50	M12	25	20	43,1	90



Schloss ALUFIX

Standardschloss für Schnellverbindungen

Nr.	System	A	B	C	
23250	AF 16	16	8	SW3	4
23240	AF 25	25	12,5	SW5	13
23260	AF 40	40	20	SW8	58
26856	AF 50	50	25	SW10	116



Schloss ALUFIX Light

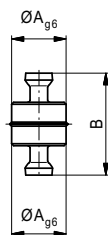
für Schnellverbindungen in ALUFIX Light Quadrern

Nr.	System	A	B	C	
23246	AF 25	50	12,5	SW3	36
20385	AF 40	80	20	SW5	130
26801	AF 50	100	25	SW10	300
27930	AF 50	150	25	SW10	489



Schlossbolzen

für Schnellverbindungen



Nr.	System	A	B	
23247	AF 16	8	15	3
23223	AF 25	12,5	24	12
23257	AF 40	20	37	48
26854	AF 50	25	47	94

Vorgeschriebene Drehmomente beachten, siehe Bedienwerkzeuge auf Seite 127

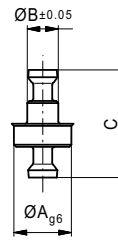
ALUFIX-Vorzugsreihe:
Artikel mit grüner Raute ->
sofort lieferbar!



Schlossbolzen

für Quader 1D und Grundplatten 2D

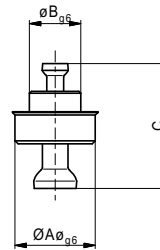
Nr.	System	A	B	C	g
23248	AF 16	8	4	15	2
23228	AF 25	12,5	6,7	24	8
23258	AF 40	20	10,7	37	34
28208	AF 50	25	13,7	47	70



Reduzierschlossbolzen

für Schnellverbindungen

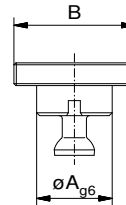
Nr.	System	A	B	C	g
20328	AF 25/AF 16	12,5	8	19,5	8
23452	AF 40/AF 25	20	12,5	30,5	30
28209	AF 50/AF 40	25	20	41,6	38
30580	AF 50/AF 25	25	12,5	35	33



Schlossscheibe, mit Zapfen

Schlossscheibe zur Schnellverbindung von Schraubböcken, Schraubstöcken oder Aufsatzteilen auf Grundplatten oder Quader

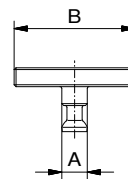
Nr.	System	A	B	g
23646	AF 16	8	M12x0,5	5
23252	AF 16	8	M24x1	16
120027	AF 25	12,5	M12x0,5	AF
23239	AF 25	12,5	M24x1	22
23238	AF 25	12,5	M32x1	39
23262	AF 40	20	M24x1	38
23264	AF 40	20	M32x1	58
26926	AF 50	25	M32x1	60

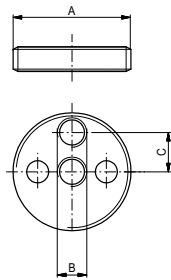


Schlossscheibe für Quader 1D und 2D

Zur Schnellverbindung von Schraubböcken oder Aufsatzteilen auf Grundplatte 2D oder Quader 1D mit Langloch

Nr.	System	A	B	g
23647	AF 16	4,3	M12x0,5	5
23253	AF 16	4,3	M24x1	15
23241	AF 25	6,7	M24x1	17
23244	AF 25	6,7	M32x1	36
23263	AF 40	10,7	M24x1	24
23265	AF 40	10,7	M32x1	43

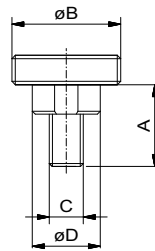




Scheibe

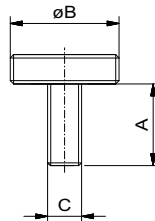
für rasterüberbrückende Befestigung

Nr.	A	B	C	
21679	M24x1	M6	7	5
21711	M32x1	M6	9	11



Befestigungsscheibe mit Zapfen

Nr.	System	A	B	C	D	
81587	AF 16	7	M12x0,5	M4	8	5
80748	AF 16	10	M24x1	M4	8	7
80600	AF 25	15	M24x1	M6	12,5	10
80601	AF 25	19	M32x1	M6	12,5	17
82822	AF 40	19	M24x1	M10	20	28
80602	AF 40	24	M24x1	M12	20	30
92900	AF 40	24	M32x1	M10	20	32
80603	AF 40	25	M32x1	M12	20	34
82827	AF 50	30	M32x1	M12	25	45



Befestigungsscheibe ohne Zapfen

für rasterunabhängigen Zusammenbau

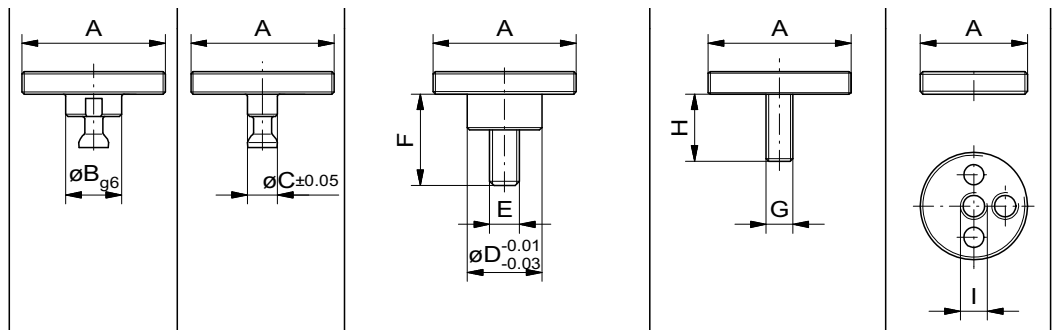
Nr.	System	A	B	C	
81589	AF 16	7,3	M12x0,5	M4	5
81489	AF 16	10,2	M24x1	M4	10
80597	AF 25	15,3	M24x1	M6	8
95905	AF 25	7,7	M24x1	1/4"-20	10
95906	AF 25	15	M24x1	M8	12
95907	AF 25	7,7	M24x1	3/8"-16	11
80598	AF 25	19,6	M32x1	M6	15
82770	AF 40	26,2	M24x1	M10	10
82771	AF 40	25,7	M32x1	M10	20
82772	AF 50	30	M24x1	M12	15
82773	AF 50	32	M32x1	M12	25

ALUFIX-Vorzugsreihe:
Artikel mit grüner Raute ->
sofort lieferbar!



Übersicht Schloss- und Befestigungsscheiben für Handspannfutter

σ	A	System	#	B	#	C	#	D	E	F	#	G	H	#	I
50	M12x0,5	AF 16	23646	8	23647	4,3	81587	8	M4	7	81589	M4	8	52111	M4
50	M12x0,5	AF 25	29580	12,5											
80	M16x1,0	AF 16	52102	8	52106	4,3	93434	8	M4	7	93438	M4	7	55977	M4
80	M16x1,0	AF 25	52103	12,5	52107	6,7	93435	12,5	M6	15	93439	M6	15	21711	M6
125	M32x1,0	AF 25	23238	12,5	23244	6,7	80601	12,5	M6	19	80598	M6	15	21711	M6
125	M32x1,0	AF 40	23264	20	23265	10,7	92900	20	M10	24	82771	M10	24	52114	M10
125	M32x1,0	AF 50	26926	25	52108	13,6	82827	25	M12	25	82773	M12	29	52115	M12
200	M50x1,5	AF 40	52104	20	52109	10,7	93436	20	M10	24	93440	M10	22	52116	M10
200	M50x1,5	AF 50	52105	25	52110	13,6	93437	25	M12	25	93441	M12	27	52117	M12



Verbindungselemente für Schwenkarme:

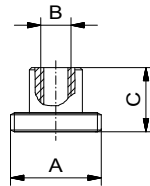
Befestigungsscheibe #25342

Reduziergewindebuchse #21865

Mutter M6

Mutter M8

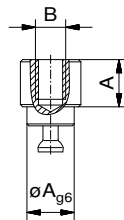
Schloßbolzen #25343



Befestigungsscheibe

für Schwenkarm

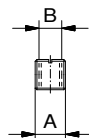
Nr.	A	B	C	
25342	M24 x 1	M8	17	10



Schloßbolzen

für Schwenkarm

Nr.	System	A	B	
25343	AF 25	12,5	M8	21



Reduziergewindebuchse

für Schwenkarm

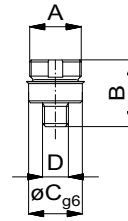
Nr.	A	B	
21865	M8	M6	1

Verbindungselemente für Handspannfutter und Drehteller:

Befestigungsscheibe

für Handspannfutter / Drehteller AF25

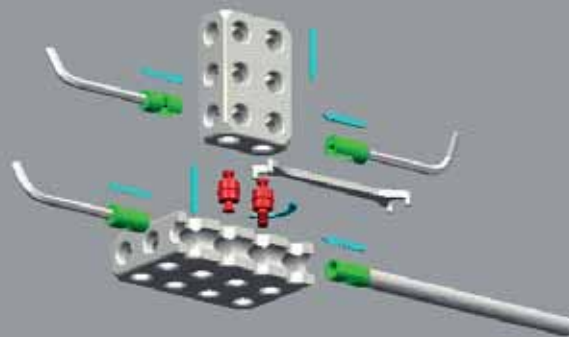
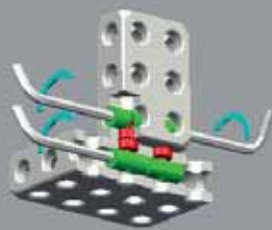
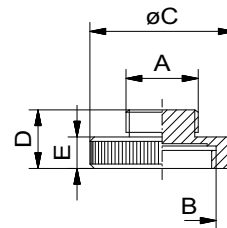
Nr.	A	B	C	D	
56118	M12x0,5	15,5	12,5	M6	19
56163	M16x1	15,5	12,5	M6	30

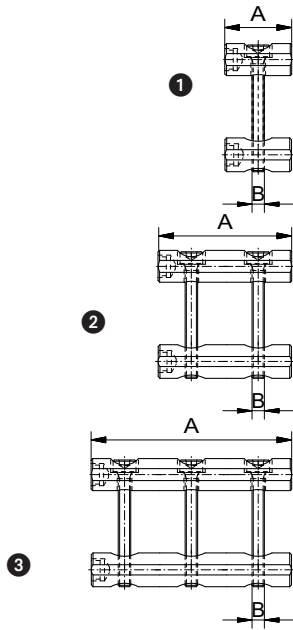


Befestigungsscheibe

Für Handspannfutter / Schraubbock

Nr.	für HSF	A	B	C	D	E	
30084	ø 50	M12x0,5	M24x1	32	13	7	12
30085	ø 80	M16x1	M24x1	32	13	7	15





Verbindungssatz für Schraubverbindung

ECO Classic

Nr.	#	Nr.	System	B	A	
AF16						
94051	①	80697	16	M3	16	4
94052	①	80698	16	M4	16	14
AF25						
94053	①	80699	25	M4	25	14
94054	①	80700	25	M5	25	15
94055	①	80701	25	M6	25	20
94056	②	81598	25	M4	50	28
94057	②	82233	25	M6	50	30
94058	③	82008	25	M4	75	40
94059	③	81918	25	M6	75	50
AF40						
94060	①	80702	40	M6	40	60
94061	①	80703	40	M8	40	66
94062	①	80704	40	M10	40	85
94063	①	80705	40	M12	40	93
94064	②	81599	40	M6	80	120
94065	②	81520	40	M10	80	176
94066	③	82009	40	M6	120	180
94067	③	81896	40	M10	120	358
AF50						
94068	①	82488	50	M6	50	75
94069	①	82518	50	M12	50	120
94070	②	82489	50	M6	100	150
94071	②	82469	50	M12	100	230
94072	③	82490	50	M6	150	230
94073	③	82470	50	M12	150	350



Die Abb. zeigt Schraubverbindungs-
sätze zusätzlich mit Absteckbuchse

Ausführung **Classic**: Einsatz im Baukastensystem für schnelleres, sicheres Arbeiten
Ausführung **ECO**: Nur für den Vorrichtungsbau geeignet, ohne verschleißmindernde Heli-coil-Einsätze und ohne Gewindebohrung für die Positionierstange

Standardgrößen sind **fett** gedruckt



Schnellverbindersatz AF 16, klein

82672, (36-tlg.), 160g

bestehend aus:

Nr.	Stück	Name
23250	20	Schloss SW3
23247	10	Schlossbolzen
23249	3	Kombi-Schlossbolzen
23252	3	Schlossscheibe

Schnellverbindersatz AF 25, klein

82673, (36-tlg.), 1000g

bestehend aus:

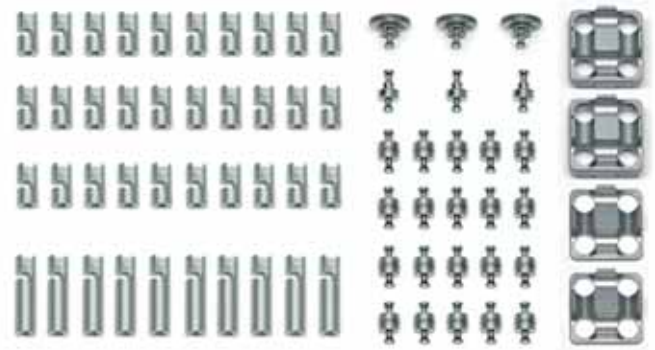
Nr.	Stück	Name
23240	20	Schloss SW5
23223	10	Schlossbolzen
23225	3	Kombi-Schlossbolzen
23239	3	Schlossscheibe

Schnellverbindersatz AF 40, klein

82674, (36-tlg.), 2500g

bestehend aus:

Nr.	Stück	Name
23260	20	Schloss SW8
23257	10	Schlossbolzen
23259	3	Kombi-Schlossbolzen
23264	3	Schlossscheibe



Schnellverbindersatz AF 25, groß

81285, (70-tlg.), 1274g

bestehend aus:

Nr.	Stück	Name
23240	30	Schloss, kurz
23246	10	Schloss, lang
23223	20	Schlossbolzen
23228	3	Schlossbolzen f. Quader 1D
23239	3	Schlossscheibe
23330	2	Kupplung, doppelt
23325	2	Kupplung, einfach

Schnellverbindersatz AF 40, groß

81516, (70-tlg.), 5020g

bestehend aus:

Nr.	Stück	Name
23260	30	Schloss, kurz
20385	10	Schloss, lang
23257	20	Schlossbolzen
23258	3	Schlossbolzen f. Quader 1D
23262	3	Schlossscheibe
20791	2	Kupplung, doppelt
20792	2	Kupplung, einfach

Schnellverbindersatz AF 50, groß

82801, (70-tlg.), 9600g

bestehend aus:

Nr.	Stück	Name
26856	30	Schloss, kurz
26801	10	Schloss, lang
26854	20	Schlossbolzen
28208	3	Schlossbolzen f. Quader 1D
26926	3	Schlossscheibe
26850	2	Kupplung, doppelt
26727	2	Kupplung, einfach



Bedienungswerkzeuge

Die ALUFIX Bedienwerkzeugsets bestehen aus hochwertigen Komponenten und sind optimal auf die Verbindungsherstellung im ALUFIX System abgestimmt.



#81492 Bedienwerkzeug

Alufix 16 (5-tlg.), bestehend aus:

Nr.	St.	Name
80622	1	Positionierstange
81175	1	Steckschlüssel SW3
54902	1	Kombischlüssel AF 16
81118	2	Rändelprofilschlüssel 32/42

#81493 Bedienwerkzeug

Alufix 25 (10-tlg.), bestehend aus:



Nr.	St.	Name
80534	1	Positionierstange
80520	1	Schiebegriff 112,5
80521	2	Verlängerung 150
10523	1	Schraubendrehereinsatz SW3
10522	1	Schraubendrehereinsatz SW4
10521	1	Schraubendrehereinsatz SW5
21820	1	Stiftschlüssel 14/17
81118	2	Rändelprofilschlüssel 32/42

#81494 Bedienwerkzeug

Alufix 40 (10-tlg.), bestehend aus:



Nr.	St.	Name
80535	1	Positionierstange
80439	1	Schiebegriff 112,5
80435	1	Verlängerung 200
80437	1	Verlängerung 300
10484	1	Schraubendrehereinsatz SW6
10485	1	Schraubendrehereinsatz SW8
10486	1	Schraubendrehereinsatz SW10
21820	1	Stiftschlüssel 14/17
81118	2	Rändelprofilschlüssel 32/42

#82263 Bedienungswerkzeug

Alufix 50 (10-tlg.)

bestehend aus:

Nr.	St.	Name
82551	1	Positionierstange
80439	1	Schiebegriff 112,5
80435	1	Verlängerung 200
80437	1	Verlängerung 300
10484	1	Schraubendrehereinsatz SW6
10485	1	Schraubendrehereinsatz SW8
10486	1	Schraubendrehereinsatz SW10
27931	1	Stiftschlüssel 17/23
81118	2	Rändelprofilschlüssel 32/42



Drehmomentschlüssel

mit einstellbarem Drehmoment incl. Einstellwerkzeug
sowie Bits 3, 4 und 5 mm

Nr.	System	maximales Drehmoment
82840	AF 16	3N/m
98022	AF 25	5N/m



! Um eine einwandfreie Funktion der Schnellverbindungselemente zu gewährleisten, müssen die Drehmomente an den Schössern eingehalten werden.

Einstellung des Drehmomentes mit Innensechskantschlüssel



Drehmomentschlüssel

mit voreingestelltem Drehmoment

Nr.	System	maximales Drehmoment
82099	AF 40	25N/m
82789	AF 50	30N/m



! Um eine einwandfreie Funktion der Schnellverbindungselemente zu gewährleisten, müssen die Drehmomente an den Schössern eingehalten werden.

i Die Bestandteile der Sets sind auch einzeln erhältlich

ALUFIX CLASSIC

Starter Kits

Der schnelle Einstieg ins ALUFIX System

STARTER KIT

A



#83131

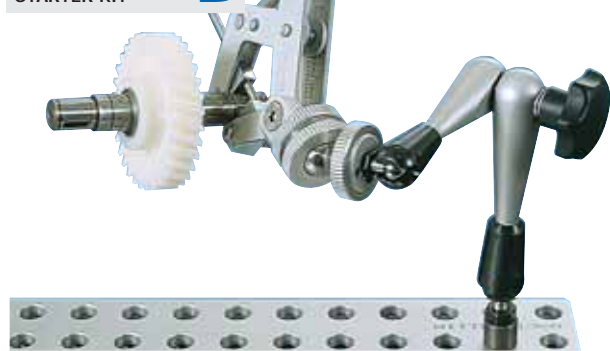
Klemmzwinde

mit Kugelgelenk, Verlängerung und Fußplatte, 371g

- Max. Klemmweite 25 mm
- Verlängerung 100 mm

STARTER KIT

B



#83132

Klemmzwinde

mit Kugelgelenk, Gelenkarm und Fußplatte, 936g

- Max. Klemmweite 50mm
- Armlänge 280mm (2x140mm)
- Hydraulische Zentralklemmung
- Das Werkstück kann in beliebigen Lagen fixiert werden

STARTER KIT

C



◆ #81020

Spannelementesatz

M6, 69 Teile, 650g

Bestehend aus:

- 20 Spannpratzen in div. Formen, L. von 45 bis 85mm
- 24 Gewindestücke M6 in 6 Längen von 25 bis 150mm
- 4 Verlängerungsmuttern, 10 Muttern und 10 Scheiben

STARTER KIT

D



◆ #83134

Niederhalterfeder

mit Säule M6 zum Einschrauben, 40g

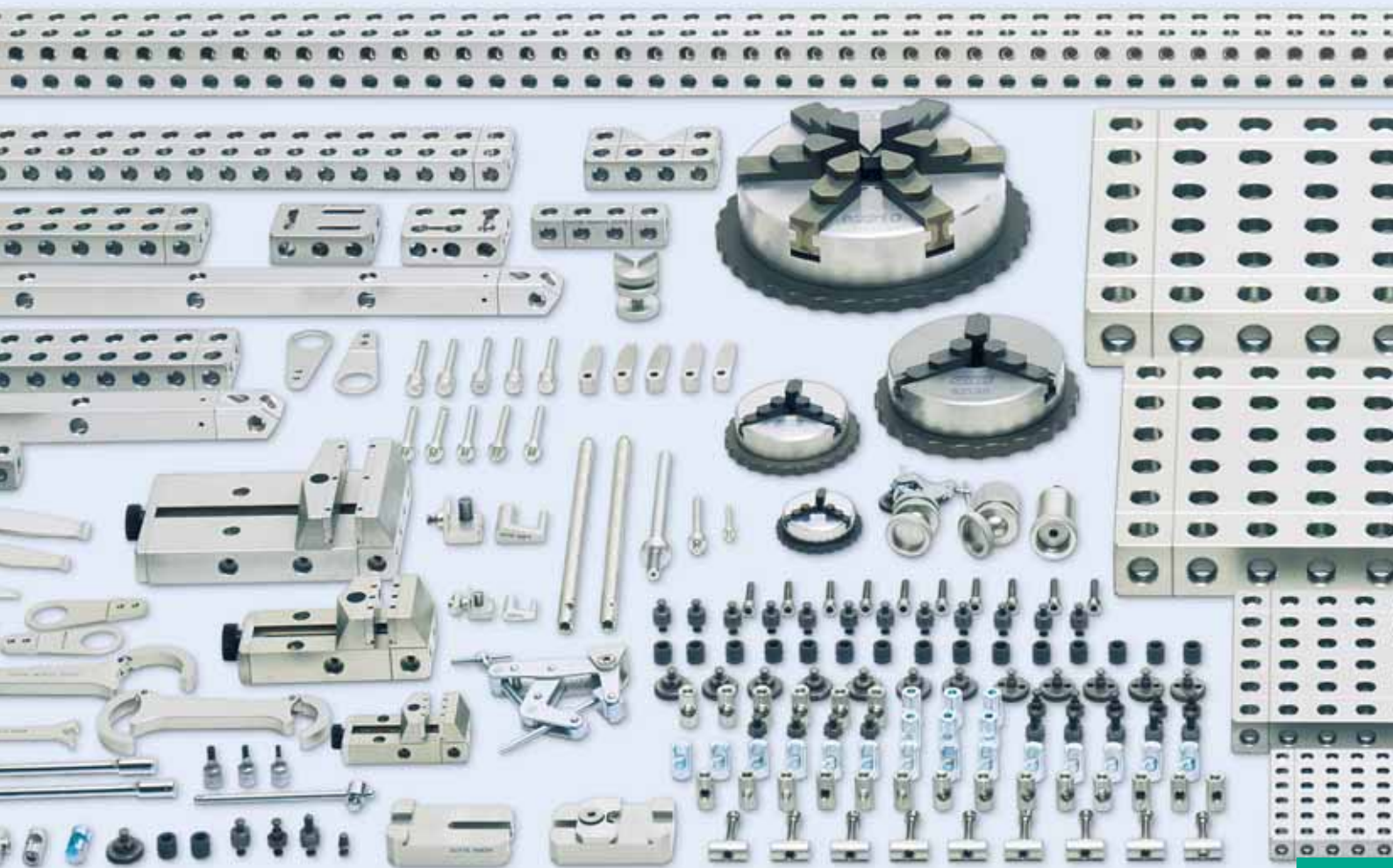
Bestehend aus:

- Niederhalterfeder L=60mm
- Niederhaltersäule L=60mm (andere Längen auf Anfrage)
- Je eine Reduzierbuchse mit Gewinde M8, M10 und M12

Die auf den Bildern gezeigten Werkstücke und Grundplatten dienen ausschließlich zur Veranschaulichung und sind nicht im Lieferumfang enthalten!

ALUFIX-Vorzugsreihe:
Artikel mit grüner Raute ->
sofort lieferbar!




 STARTER KIT **E**

#83135

Schraubstock

mit Stiften, Backenbreite 50mm, 810g

- Hochfestes Aluminium
- Auswechselbare Backen
- Spannweite von 65mm

 STARTER KIT **F**

#82080

Handspannfutter

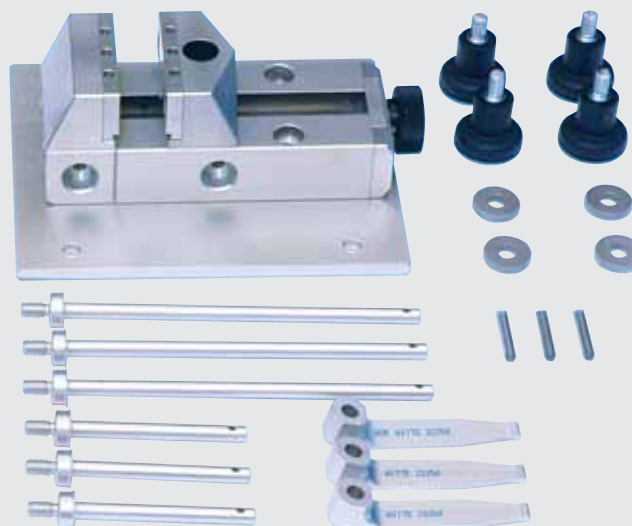
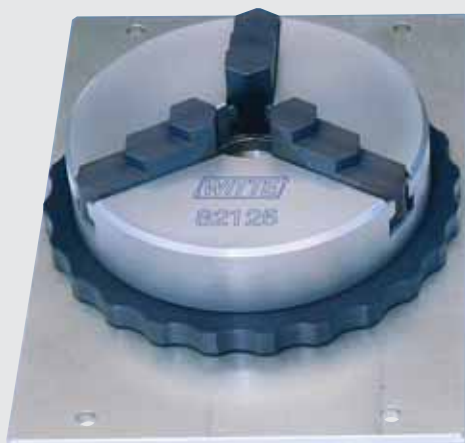
mit Umkehrbacken, D80, 368g

- Hochfestes Aluminium
- Zentrisch spannend
- In 3- Backen Ausführung
- Durchmesser 80mm



i **ALUFIX CLASSIC** Elemente können in unterschiedlichen Farben eloxiert geliefert werden. Die Farbe „Natur“ ist Standard, „Schwarz“(-1) ist alternativ lieferbar. Weitere Farben auf Anfrage





STARTER KIT

G



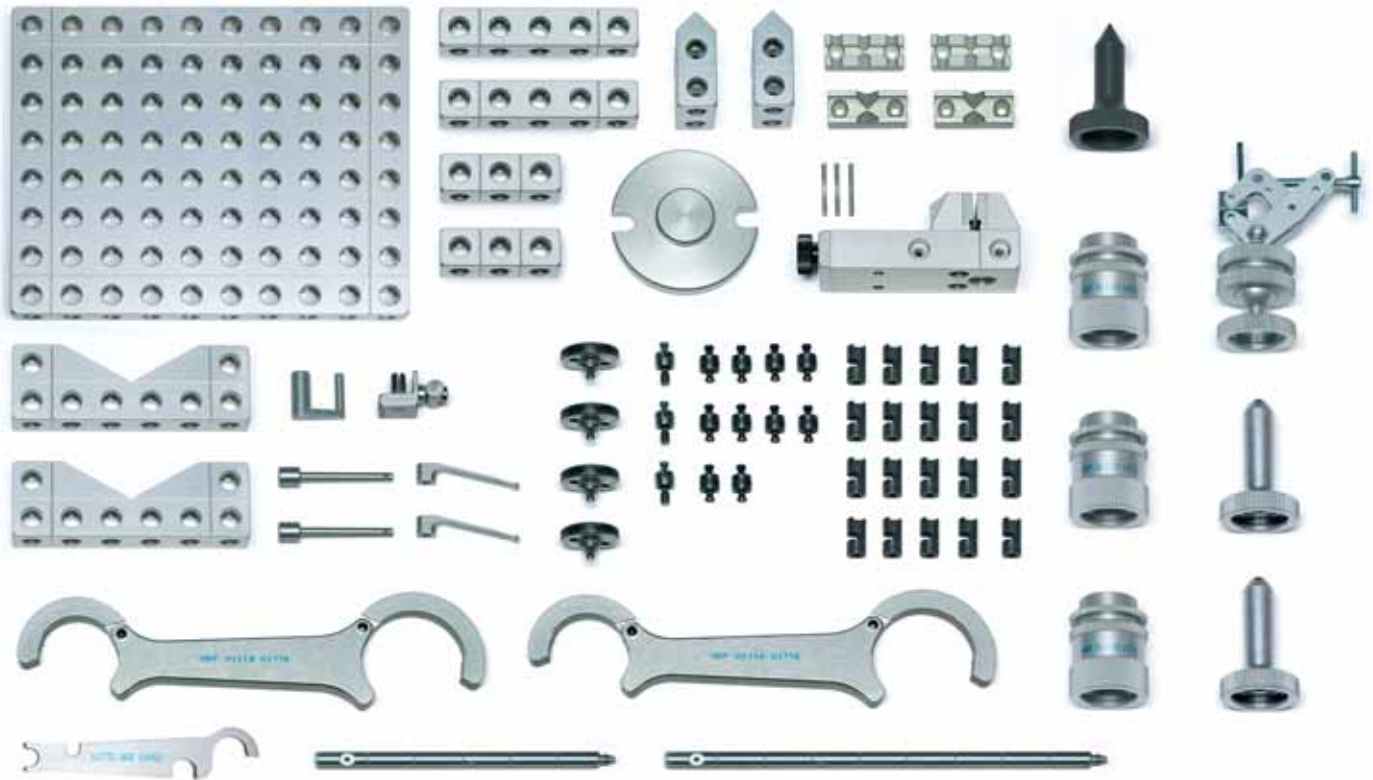
#96092 Basissatz

Spann- und Fixierhilfe für Messmaschinen
(23-teilig), 9,8 kg

Nr.	St.	Name
96106	1	Handspannfutter $\varnothing 125$, 3 Backen
96107	1	Schraubstock 50 AF25
24605	3	Stift für Schraubstock AF25
22258	3	Niederhalterfeder
54766	3	Niederhaltersäule AF25
54767	3	Niederhaltersäule AF25
13086	4	Rändelschraube
21286	4	Scheibe $\varnothing 6,4$
96315	1	Aufbewahrungskoffer mit Einlage

Das Handspannfutter und der Schraubstock sind auf einer Aluminiumplatte montiert





#90271 Basissatz

Alufix 16, (75-teilig), 2,3 kg

Nr.	St.	Name
21573	1	Grundplatte 16x96x160
21586	2	Quader 16x16x80
21584	2	Quader 16x16x48
22173	2	Deltablock 90°
82672	1	Schnellverbindersatz (36-teilig)
81492	1	Bedienwerkzeug (4-teilig)
82139	3	Schraubbock h38-50
23252	1	Schlossscheibe mit Zapfen
21670	1	Fußplatte

Nr.	St.	Name
21646	1	Zentrierspitze, lang
80584	2	Zentrierspitze mit Kugel
21988	2	Prisma 120°
80925	1	Klemmzwinge mit Kugelgelenk
80742	1	Haspel
22274	1	Umlenkbock
20244	2	Niederhaltersäule
20338	2	Niederhalterfeder
81790	1	Schraubstockset (11-teilig)



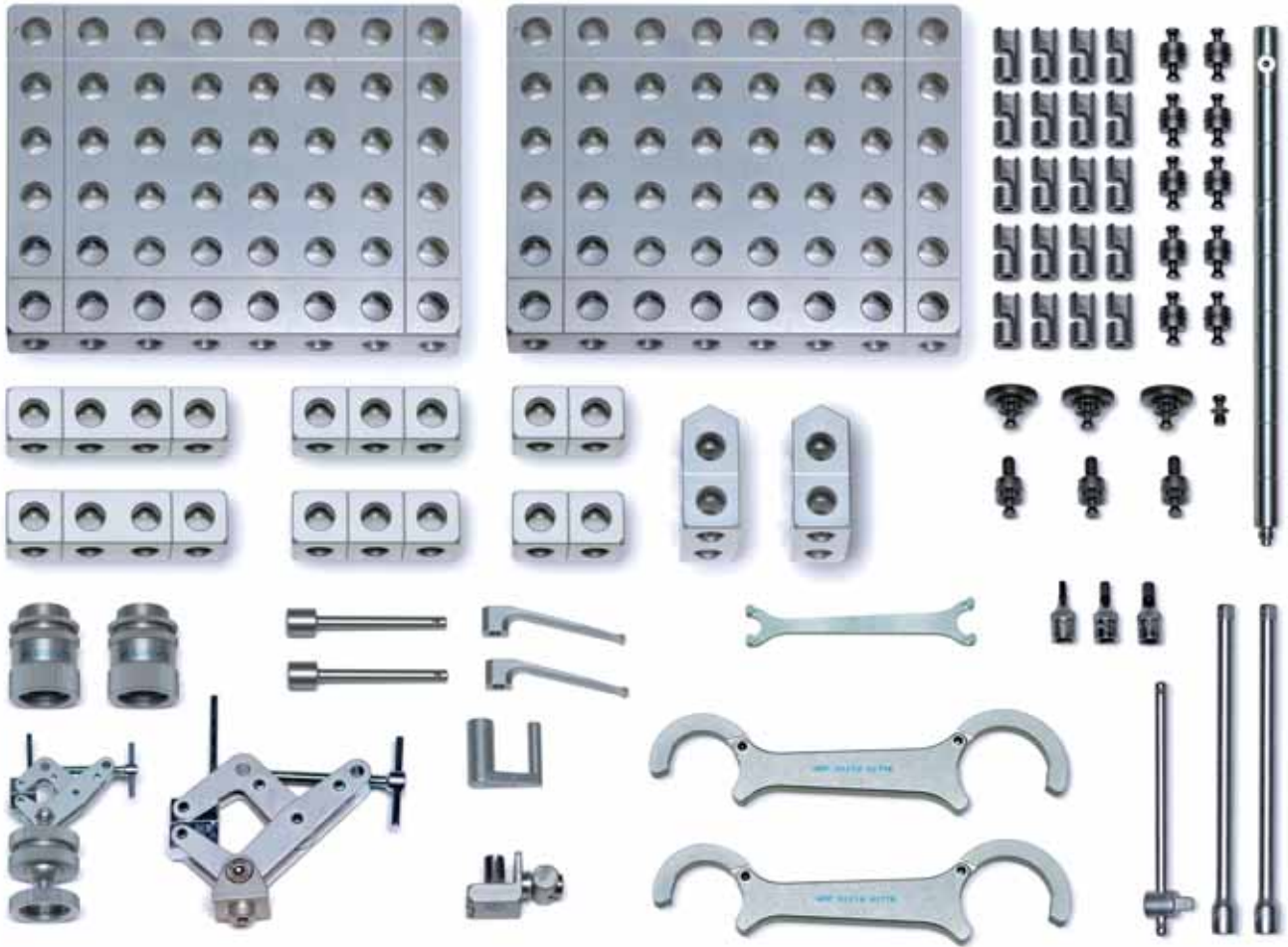
ALUFIX CLASSIC Elemente können in unterschiedlichen Farben eloxiert geliefert werden. Die Farbe „Natur“ ist Standard, „Schwarz“(-1) ist alternativ lieferbar. Weitere Farben auf Anfrage



ALUFIXCOLOR

Alle Alufix Basissätze sind auch schwarzeloxiert für den Einsatz mit berührungslosen Messmitteln verfügbar. Zum Bestellen einfach die Artikelnummer mit „-1“ ergänzen.

Ausnahmen sind lediglich hartanodisierte Artikel wie Zentrierspitzen oder Verbindungselemente aus Stahl. Diese Komponenten behalten ihre ursprüngliche Farbe, wenn nicht gesondert angefragt



#90274 Basissatz 1

Alufix 25 (67-teilig), 4,5 kg

Nr.	St.	Name
21352	2	Grundplatte 25x150x200
21373	2	Quader 25x25x50
21374	2	Quader 25x25x75
21375	2	Quader 25x25x100
22256	2	Deltablock 120° Form 3
82673	1	Schnellverbindersatz (36 teilig)
21500	1	Schlossbolzen, verkürzt
81493	1	Bedienwerkzeug (10 teilig)

Nr.	St.	Name
82139	2	Schraubbock h38-50
80925	1	Klemmzwinge mit Kugelgelenk
80924	1	Klemmzwinge mit Gelenk
22258	2	Niederhalterfeder
22260	2	Niederhaltersäule
80743	1	Haspel
22275	1	Umlenkbock



ALUFIX CLASSIC Elemente können in unterschiedlichen Farben eloxiert geliefert werden. Die Farbe „Natur“ ist Standard, „Schwarz“(-1) ist alternativ lieferbar. Weitere Farben auf Anfrage



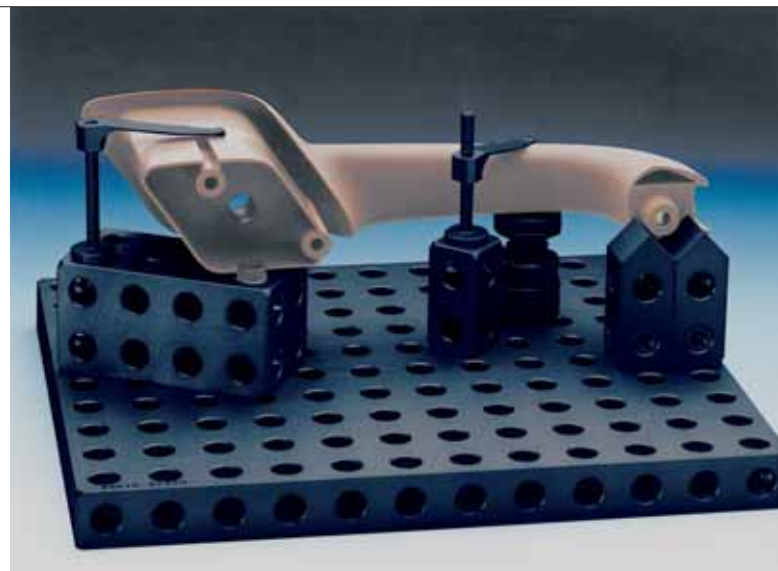
#90275 Basissatz 2

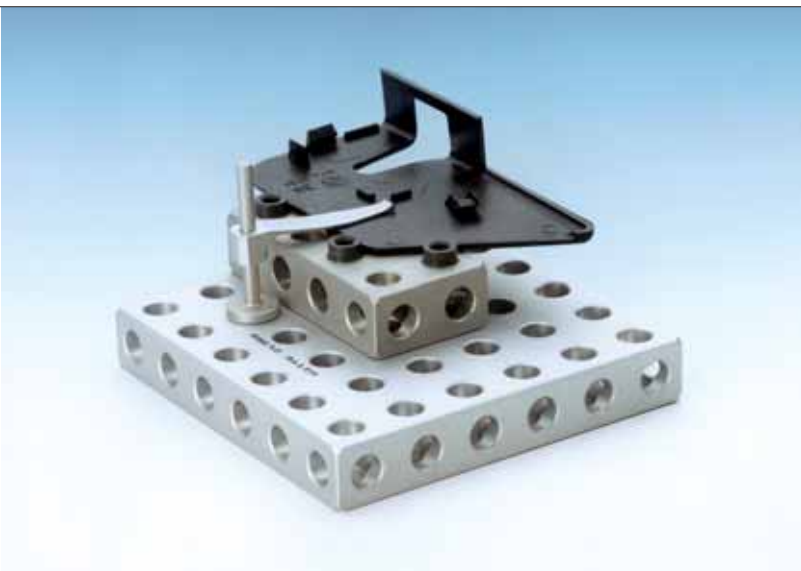
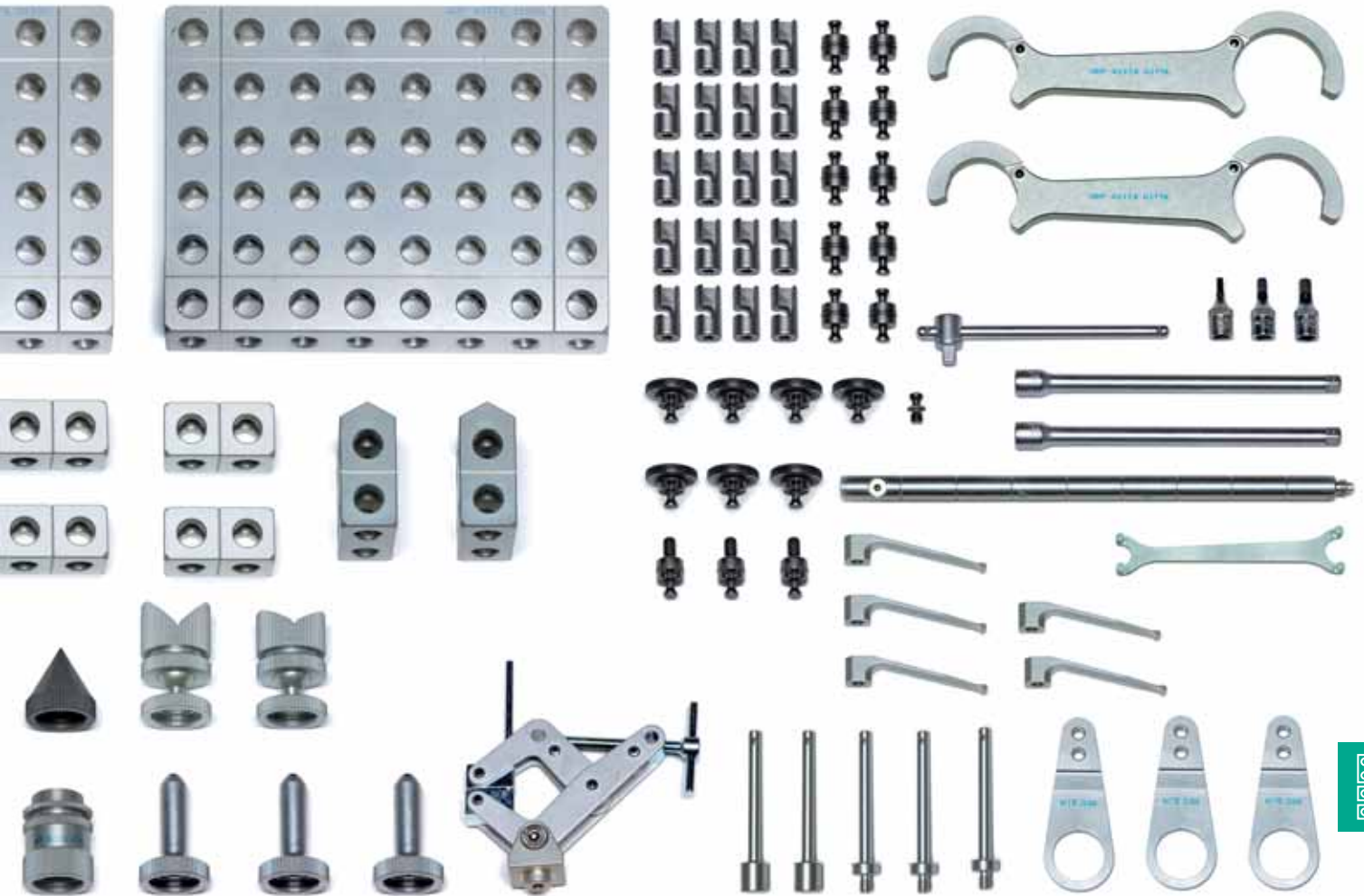
Alufix 25 (103-teilig), 5,9 kg

Nr.	St.	Name
21352	2	Grundplatte 25x150x200
21373	2	Quader 25x25x50
21374	2	Quader 25x25x75
21375	2	Quader 25x25x100
21376	2	Quader 25x25x125
22256	2	Deltablock 120° Form 3
82673	1	Schnellverbindersatz (36 teilig)
21500	1	Schlossbolzen, verkürzt
81493	1	Bedienwerkzeug (10 teilig)
82139	4	Schraubbock h38-50
23239	4	Schlossscheibe mit Zapfen
80924	1	Klemmzwinde mit Gelenk
21644	2	Zentrierspitze
21646	2	Zentrierspitze
80584	3	Zentrierspitze mit Kugel
80733	1	Prismenaufsatz 120° mit Kugelgelenk
80725	1	Prismenaufsatz 90° mit Kugelgelenk
80925	1	Klemmzwinde mit Kugelgelenk
81791	1	Schraubstocksatz 50mm (11 teilig)
22258	5	Niederhalterfeder
22260	2	Niederhaltersäule
22263	3	Niederhaltersäule mit Gewinde
22268	3	Aufnahme für Niederhalterfeder
80743	1	Haspel
22275	1	Umlenkbock



Kunststoffteil mit schwarz eloxierten Standardkomponenten wiederholgenau positioniert und mit Niederhalterfedern fixiert.





Einfache Messvorrichtung mit wiederverwendbaren Komponenten.

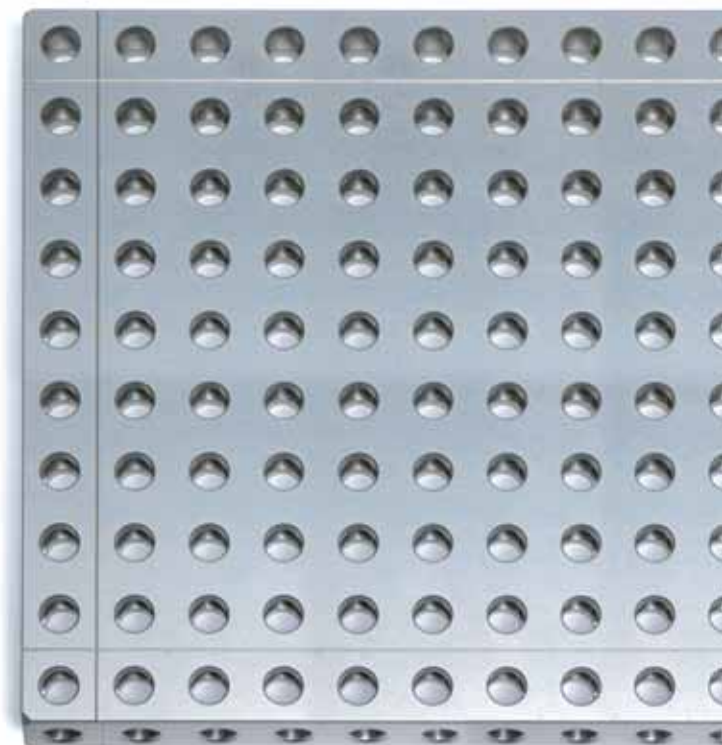


ALUFIX CLASSIC Elemente können in unterschiedlichen Farben eloxiert geliefert werden. Die Farbe „Natur“ ist Standard, „Schwarz“(-1) ist alternativ lieferbar. Weitere Farben auf Anfrage

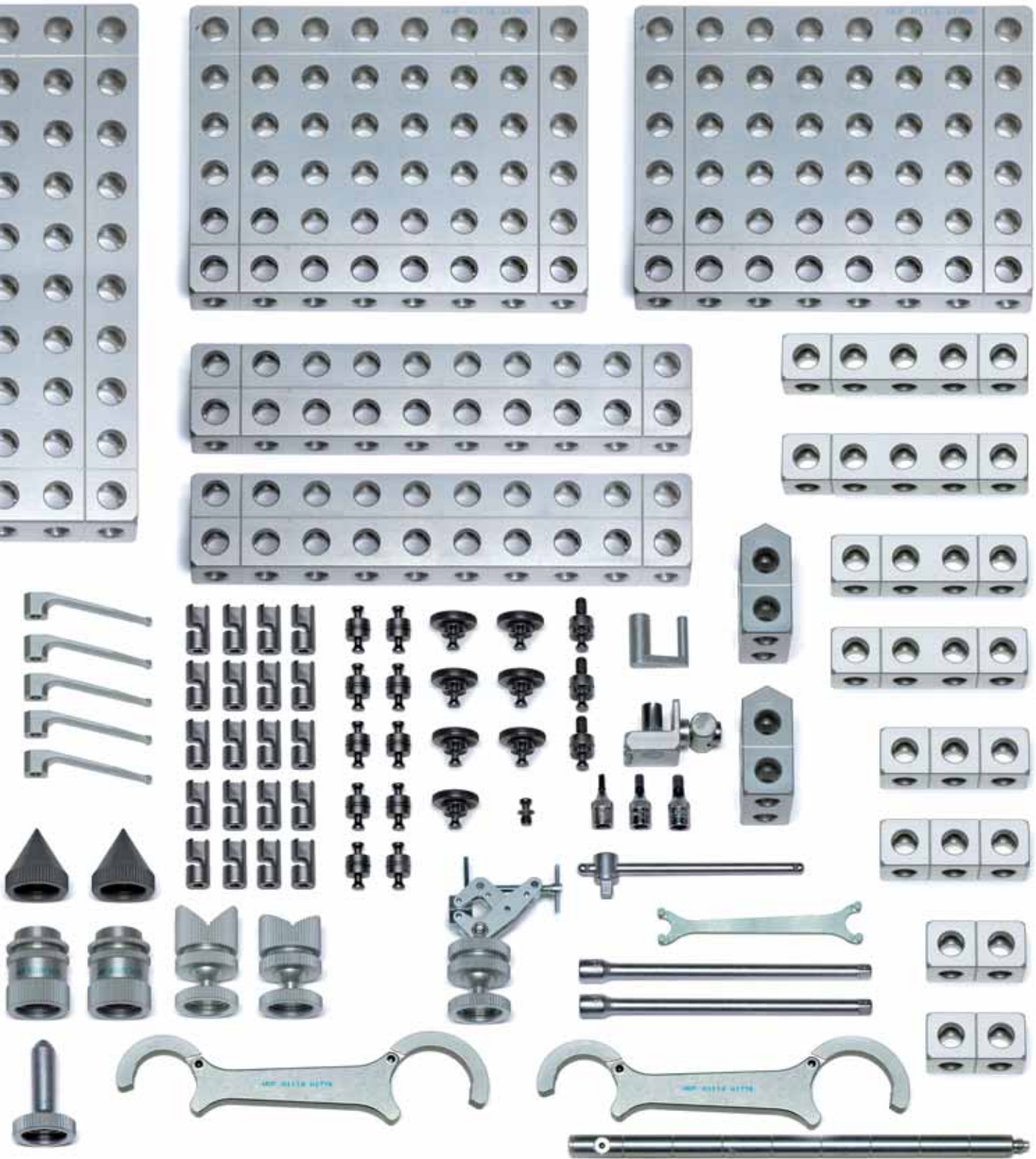
#90276 Basissatz 3


Alufix 25 (105-teilig), 12,6 kg

Nr.	St.	Name
21360	1	Grundplatte 25x250x300
22885	2	Grundplatte 25x50x250
21352	2	Grundplatte 25x150x200
21373	2	Quader 25x25x50
21374	2	Quader 25x25x75
21375	2	Quader 25x25x100
21376	2	Quader 25x25x125
22256	2	Deltablock 120° Form 3
82673	1	Schnellverbindersatz (36 teilig)
21500	1	Schlossbolzen
81493	1	Bedienwerkzeug (10 teilig)
82139	4	Schraubbock h38-50
23239	1	Schlossscheibe
80925	2	Klemmzwinge mit Kugelgelenk
21644	2	Zentrierspitze, kurz
21646	2	Zentrierspitze, lang
80733	1	Prismenaufsatz 120° mit Kugelgelenk
80725	1	Prismenaufsatz 90° mit Kugelgelenk
81791	1	Schraubstocksatz 50mm (11 teilig)
22258	5	Niederhalterfeder
22260	2	Niederhaltersäule
22263	3	Niederhaltersäule mit Gewinde
22268	3	Aufnahme für Niederhalterfeder
80743	1	Haspel
22275	1	Umlenkbock
80924	1	Klemmzwinge mit Gelenk
80584	3	Zentrierspitze mit Kugel D6/M24
12584	1	Aufbewahrungskoffer



Aufbewahrungskoffer #12584, Aluminium, ohne Einlagen, ist im Lieferumfang enthalten. Der Artikel kann vom gezeigten Bild abweichen.

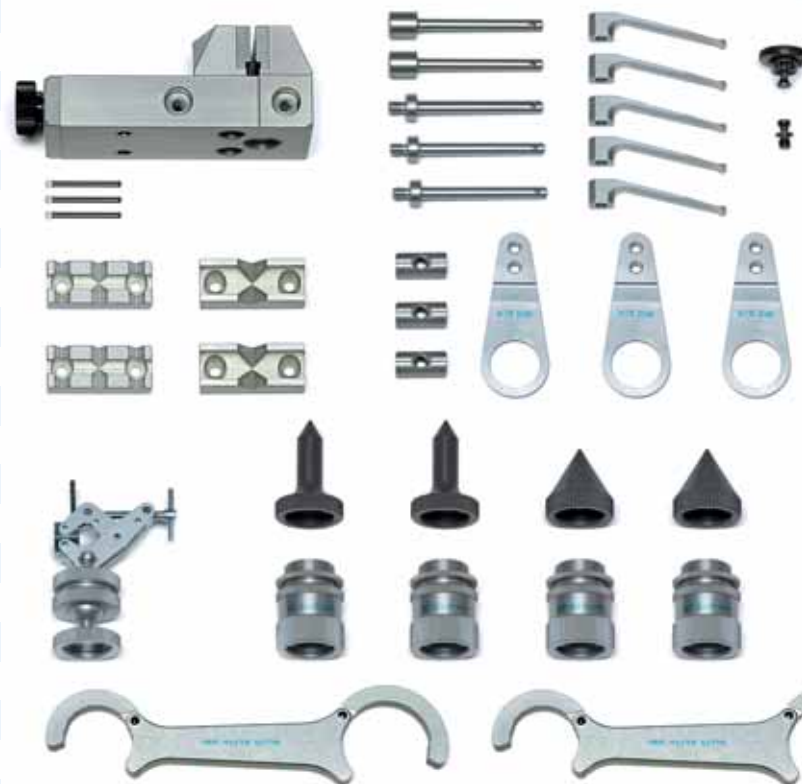
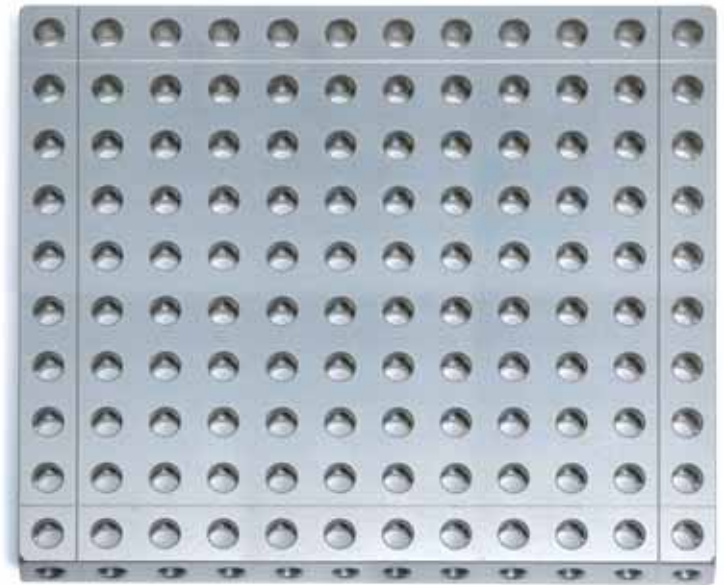


 **ALUFIX CLASSIC** Elemente können in unterschiedlichen Farben eloxiert geliefert werden. Die Farbe „Natur“ ist Standard, „Schwarz“(-1) ist alternativ lieferbar. Weitere Farben auf Anfrage

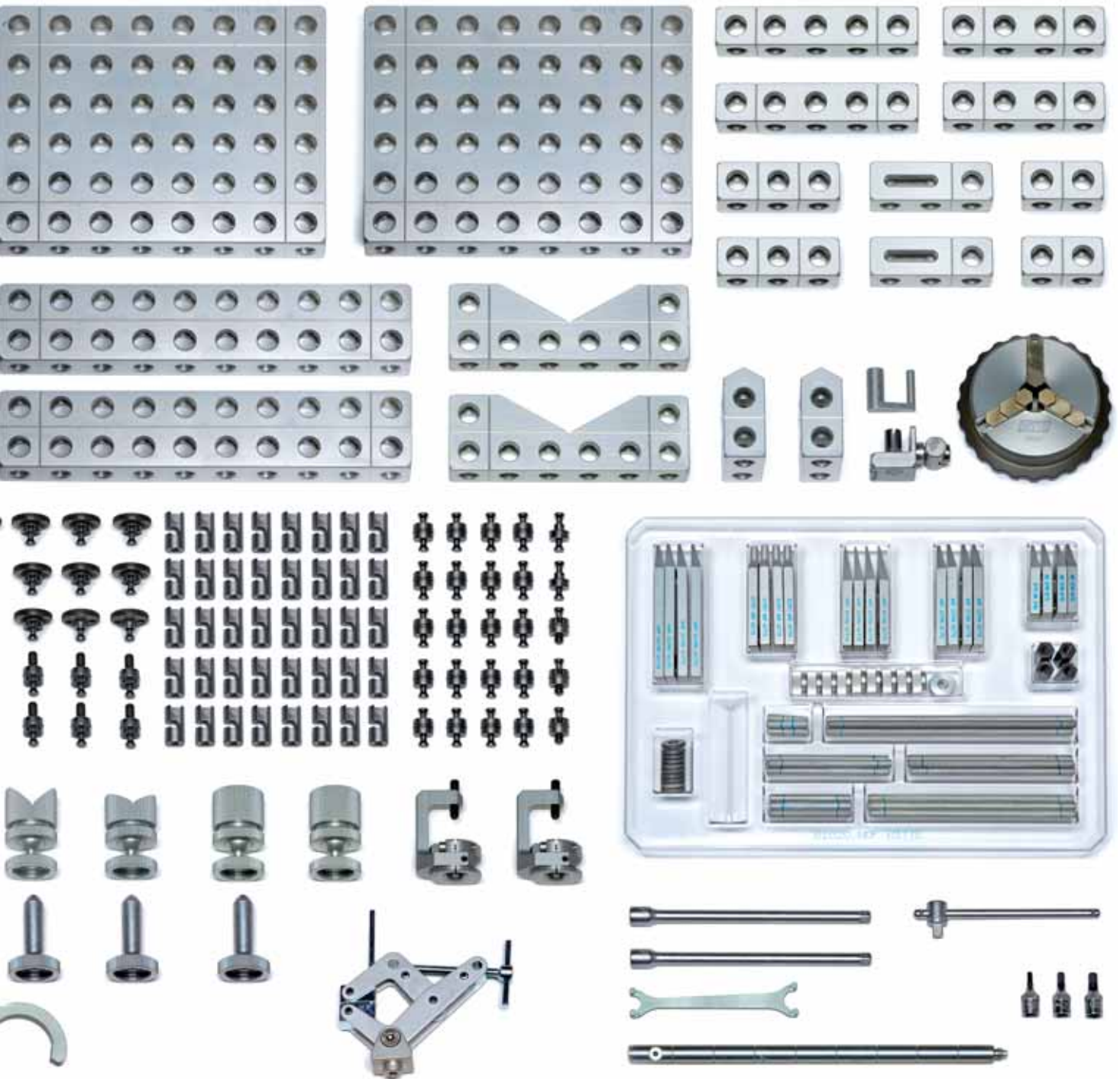
#90277 Basissatz 4


Alufix 25 (228-teilig), 15,5kg

Nr.	St.	Name
21360	1	Grundplatte 25x250x300
21352	2	Grundplatte 25x150x200
22885	2	Grundplatte 25x50x250
21376	2	Quader 25x25x125
21375	2	Quader 25x25x100
21374	2	Quader 25x25x75
21373	2	Quader 25x25x50
23233	2	Quader 1D
21987	2	Prisma 120°
22256	2	Deltablock 120° Form 3
82673	2	Schnellverbindersatz (36-teilig)
21500	1	Schlossbolzen, verkürzt
25654	3	Bolzen für Handspannfutter
23228	2	Schlossbolzen für quader 1D/2D
23241	2	Schlossscheibe
80531	3	Mutter AF
81493	1	Bedienwerkzeug (10-teilig)
82139	4	Schraubbock h38-50
23239	1	Schlossscheibe
21644	2	Zentrierspitze, kurz
21646	2	Zentrierspitze, lang
80584	3	Zentrierspitze mit Kugel
80941	2	Magnethalter mit Kugelgelenk
80733	1	Prismenaufsatz 120° mit Kugelgelenk
80725	1	Prismenaufsatz 90° mit Kugelgelenk
81111	2	Klemmhalter, verstellbar
80925	1	Klemmzwinge mit Kugelgelenk
81791	1	Schraubstocksatz 50mm (11-teilig)
82080	1	Handspannfutter, 3-Backen, ø80
22258	5	Niederhalterfeder
22260	2	Niederhaltersäule
22263	3	Niederhaltersäule mit Gewinde
22268	3	Aufnahme für Niederhalterfeder
80743	1	Haspel
22275	1	Umlenbock
80924	1	Klemmzwinge mit Gelenk
81020	1	Spannelementesatz 9 M6S (69-teilig)
12584	1	Aufbewahrungskoffer



Aufbewahrungskoffer #12584, Aluminium, ohne Einlagen, ist im Lieferumfang enthalten. Der Artikel kann vom gezeigten Bild abweichen.

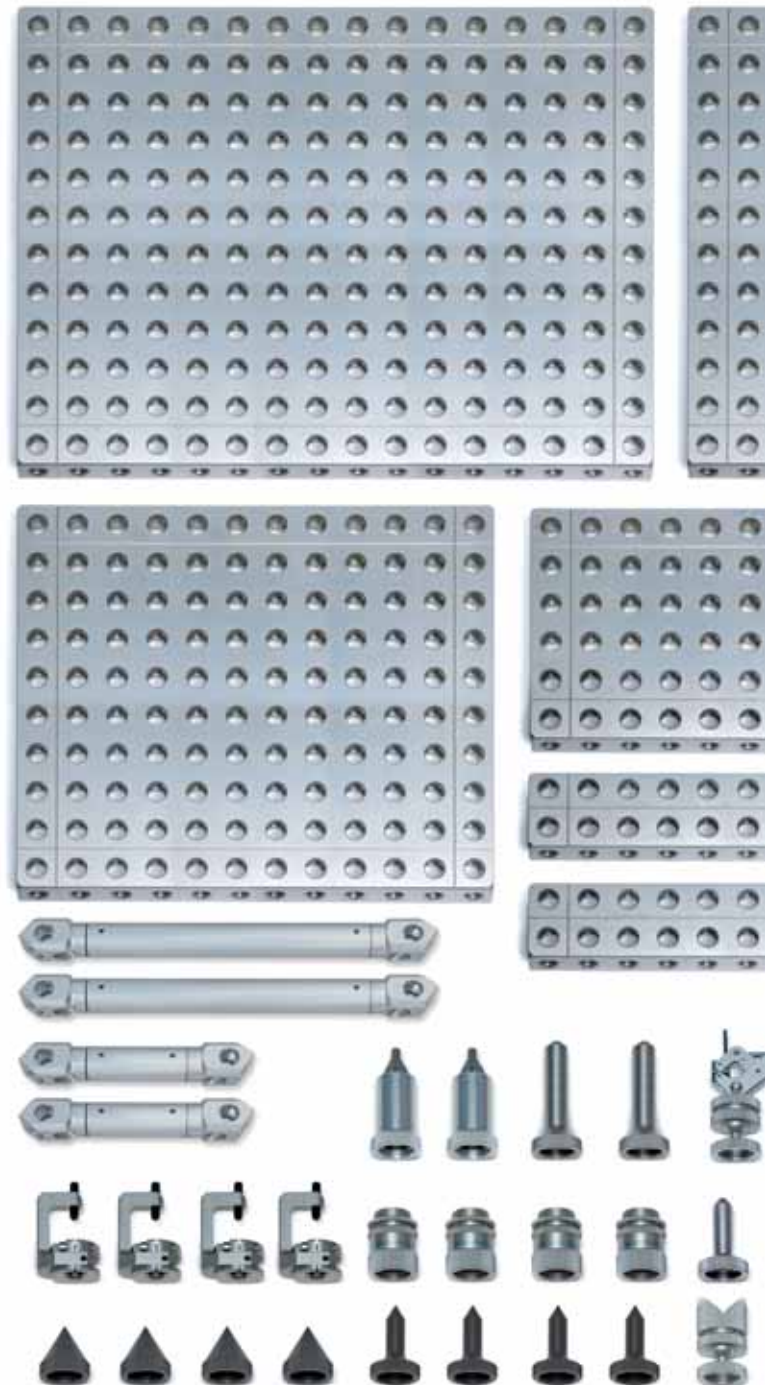


 **ALUFIX CLASSIC** Elemente können in unterschiedlichen Farben eloxiert geliefert werden. Die Farbe „Natur“ ist Standard, „Schwarz“(-1) ist alternativ lieferbar. Weitere Farben auf Anfrage

#90278 Basissatz 5

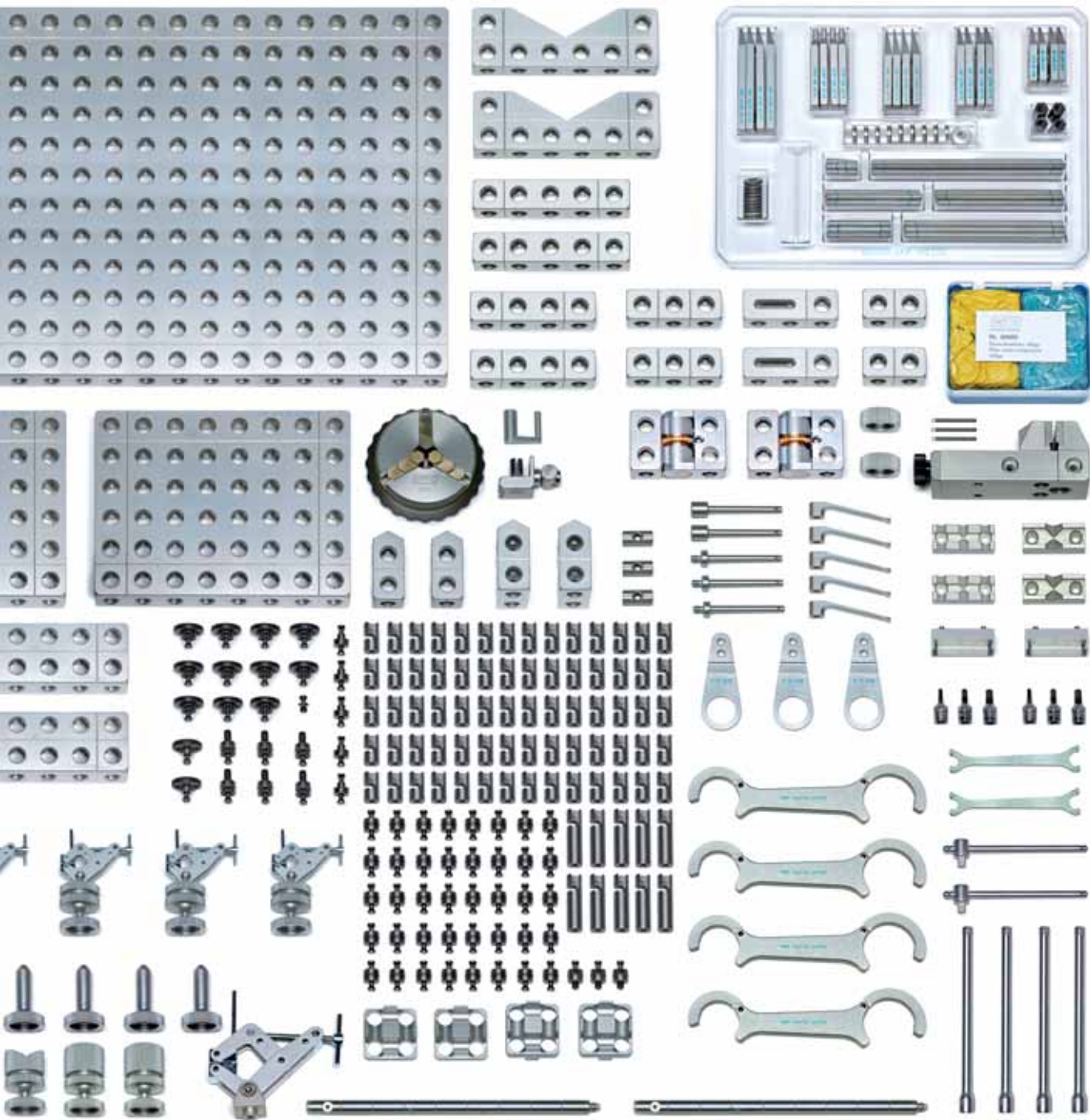
Alufix 25 (344-teilig), 49,8kg

Nr.	St.	Name
21361	2	Grundplatte 25x300x400
21360	1	Grundplatte 25x250x300
21352	2	Grundplatte 25x150x200
22885	2	Grundplatte 25x50x250
21376	2	Quader 25x25x125
21375	2	Quader 25x25x100
21374	2	Quader 25x25x75
21373	2	Quader 25x25x50
81443	2	Strebe 25x25x125
81444	2	Strebe 25x25x250
23233	2	Quader 1D
81028	2	Doppelgelenk
21987	2	Prisma 120°
22256	2	Deltablock 120° Form 3
22253	2	Deltablock 120° Form 2
81285	1	Schnellverbindersatz (70-teilig)
82673	2	Schnellverbindersatz (36-teilig)
80531	3	Mutter AF
23228	2	Schlossbolzen für Quader 1D/2D
25654	3	Bolzen für Handspannfutter
21500	1	Schlossscheibe
81493	2	Bedienwerkzeug (10-teilig)
82139	4	Schraubbock h38-50
23239	1	Schlossscheibe
23241	2	Schlossscheibe
21644	4	Zentrierspitze, kurz
21646	4	Zentrierspitze, lang
80584	5	Zentrierspitze mit Kugel
80733	1	Prismenaufsatz 120° mit Kugelgelenk
80725	1	Prismenaufsatz 90° mit Kugelgelenk
80661	2	Aufsatz mit neigbarer Auflage
80941	2	Magnethalter mit Kugelgelenk
81212	2	Selbstzentrierspitze
81111	4	Klemmhalter, verstellbar
80925	4	Klemmzwinge mit Kugelgelenk
22005	2	Formkappe für Knetharz
81791	1	Schraubstocksatz 50mm (11 teilig)
80685	1	Knetharz 400g
81832	2	Formbacke mit Buchsen (3 teilig)
82080	1	Handspannfutter, 3-Backen, ø80
22258	5	Niederhalterfeder
22260	2	Niederhaltersäule



Nr.	St.	Name
22263	3	Niederhaltersäule mit Gewinde
22268	3	Aufnahme für Niederhaltersäule
80743	1	Haspel
22275	1	Umlenkbock





Nr.	St.	Name
80924	1	Klemmzwinge mit Gelenk
80604	2	Spannkörper M24 für Klemmzwinge
81020	1	Spannelementesatz M6S (69 teilig)
12584	1	Aufbewahrungskoffer



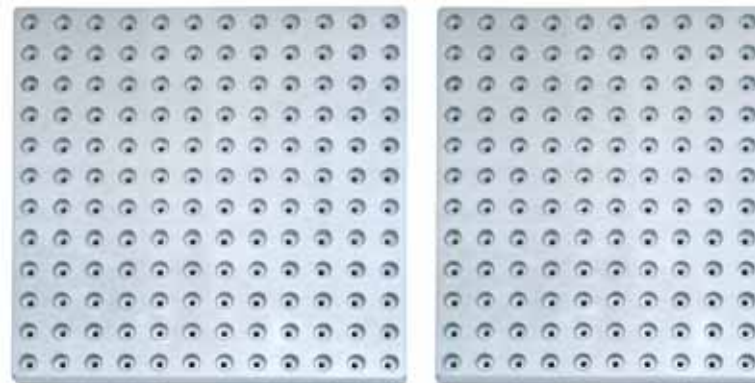
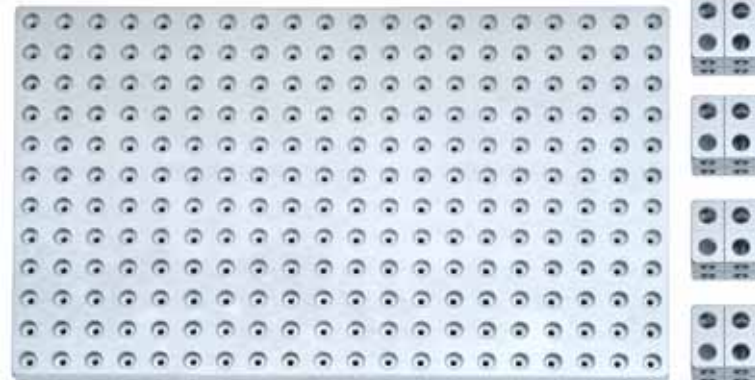
i ALUFIX CLASSIC Elemente können in unterschiedlichen Farben eloxiert geliefert werden. Die Farbe „Natur“ ist Standard, „Schwarz“(-1) ist alternativ lieferbar. Weitere Farben auf Anfrage

i Aufbewahrungskoffer #12584, Aluminium, ohne Einlagen, ist im Lieferumfang enthalten. Der Artikel kann vom gezeigten Bild abweichen.

#98156 Basissatz 6

Alufix 25 (332-teilig), 49,8 kg

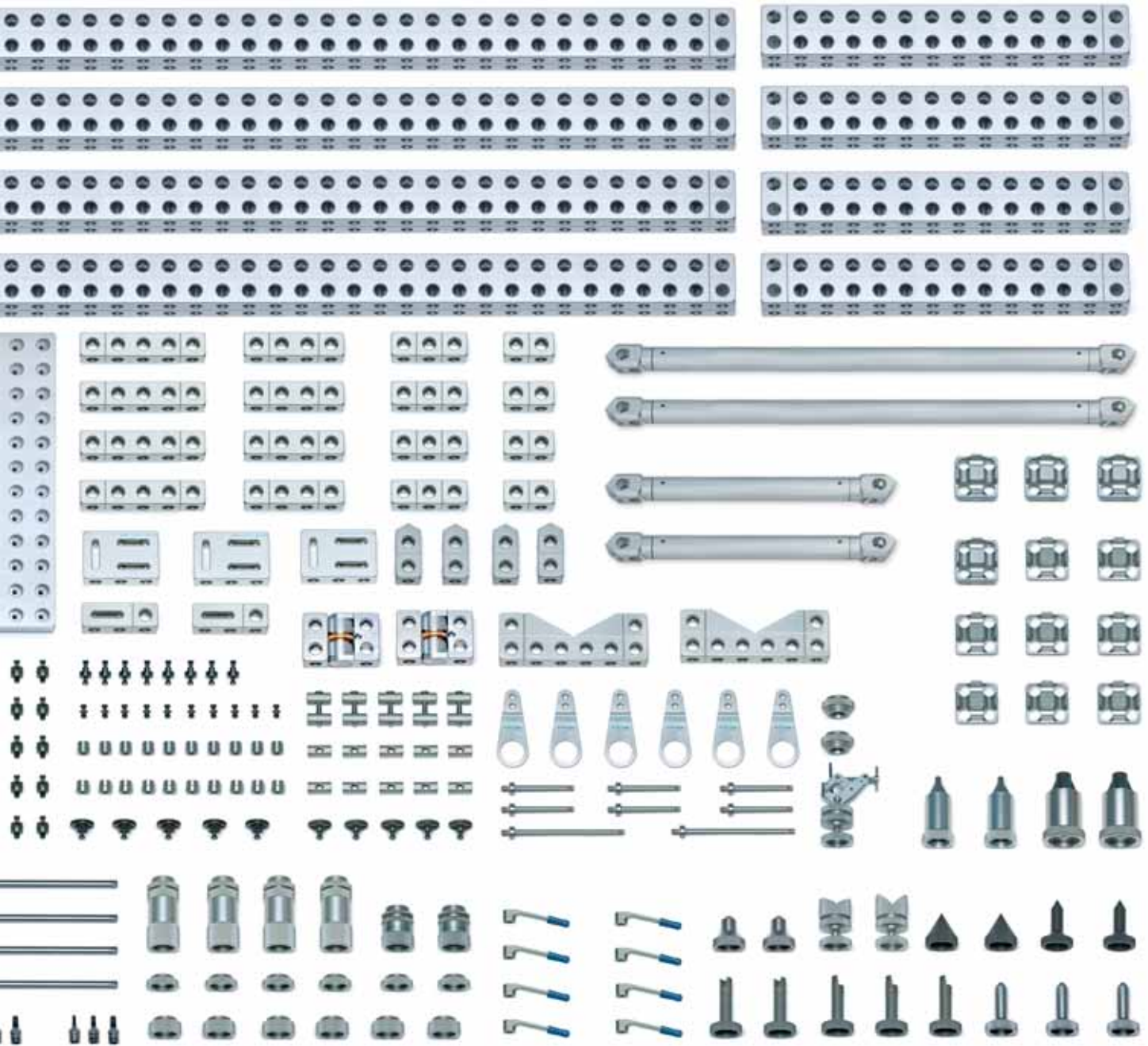
Nr.	St.	Name
33502	1	Grundplatte 25x300x500 AF25
56492	2	Grundplatte 25x300x300 AF25
21373	4	Quader 25x25x50 AF25
21374	4	Quader 25x25x75 AF25
21375	4	Quader 25x25x100 AF25
21376	4	Quader 25x25x125 AF25
21824	4	Quader 50x50x750 Light AF25
24246	4	Quader 50x50x350 Light AF25
23325	8	Kupplung 50x50 einfach AF25
23330	4	Kupplung 50x50 doppelt AF25
23233	2	Quader 25x25x75 1D AF25
23232	3	Grundplatte 2D 25x50x75 AF25
81028	2	Doppelgelenk AF25
82437	3	Kreuzführungsschlitten, AF25 mit Anschl.
81444	2	Strebe 250 AF25
81327	2	Strebe 500 AF25
21987	2	Prisma 120° 25x50x150 AF25
22253	4	Deltablock 120° Form2 AF25
23240	60	Schloss SW5 AF25
23223	30	Schlossbolzen AF25
25743	30	Kombi-Schlossbolzen, verkürzt AF25
21500	10	Schlossbolzen, verkürzt AF25
23228	8	Schlossbolzen AF25 f. Quader 1D/2D
21386	10	Absteckbuchse ø12,5
81493	2	Bedienwerkzeug AF25 (10teilig)
21385	10	Absteckbuchse ø12,5 AF25
23241	5	Schlossscheibe ø6,7/M24 AF25
80701	10	Verbindersatz M6/25 AF25
82139	2	Schraubbock h=38/50 M24X1
82033	4	Schraubbock h=70/105 M24X1
20628	6	Schraubbockverlängerung 6/M24x1
23286	6	Schraubbockverlängerung 12/M24x1
23239	5	Schlossschb. mit Zapfen ø12,5/M24
21644	2	Zentrierspitze ø32/M24
21646	2	Zentrierspitze, ø12,5/M24 50 lang
94543	2	Selbstzentrierspitze, M24x1
95532	2	Selbstzentrierspitze, M24x1
81112	3	Aufsatzteil 180° AF25
81113	2	Aufsatzteil 90° AF25
80531	10	Mutter M6/25 AF25
80585	3	Zentrierspitze mit Kugel ø8/M24



Nr.	St.	Name
80733	2	Prismenaufsatz 120° mit Kugelgelenk
80590	2	Aufsatz mit neigbarer Auflage
22647	2	Adapter außen/außen M24x1
93443	8	Niederhalterf. mit Kunststoffauflage
22263	6	Niederhaltersäule M6 AF25



ALUFIX CLASSIC Elemente können in unterschiedlichen Farben eloxiert geliefert werden. Die Farbe „Natur“ ist Standard, „Schwarz“ (-1) ist alternativ lieferbar. Weitere Farben auf Anfrage



Nr.	St.	Name
24885	2	Niederhaltersäule M6 AF25 I125
22268	6	Aufnahme für Niederhalterfeder 6/60
80743	1	Haspel AF25
22275	1	Umlenbock AF25
80924	1	Klemmzwinde mit Kugelgelenk

i Im Lieferumfang enthalten:
3 Kreuzführungsschlitten mit Anschlag, #82437 (nicht im großen Bild dargestellt)



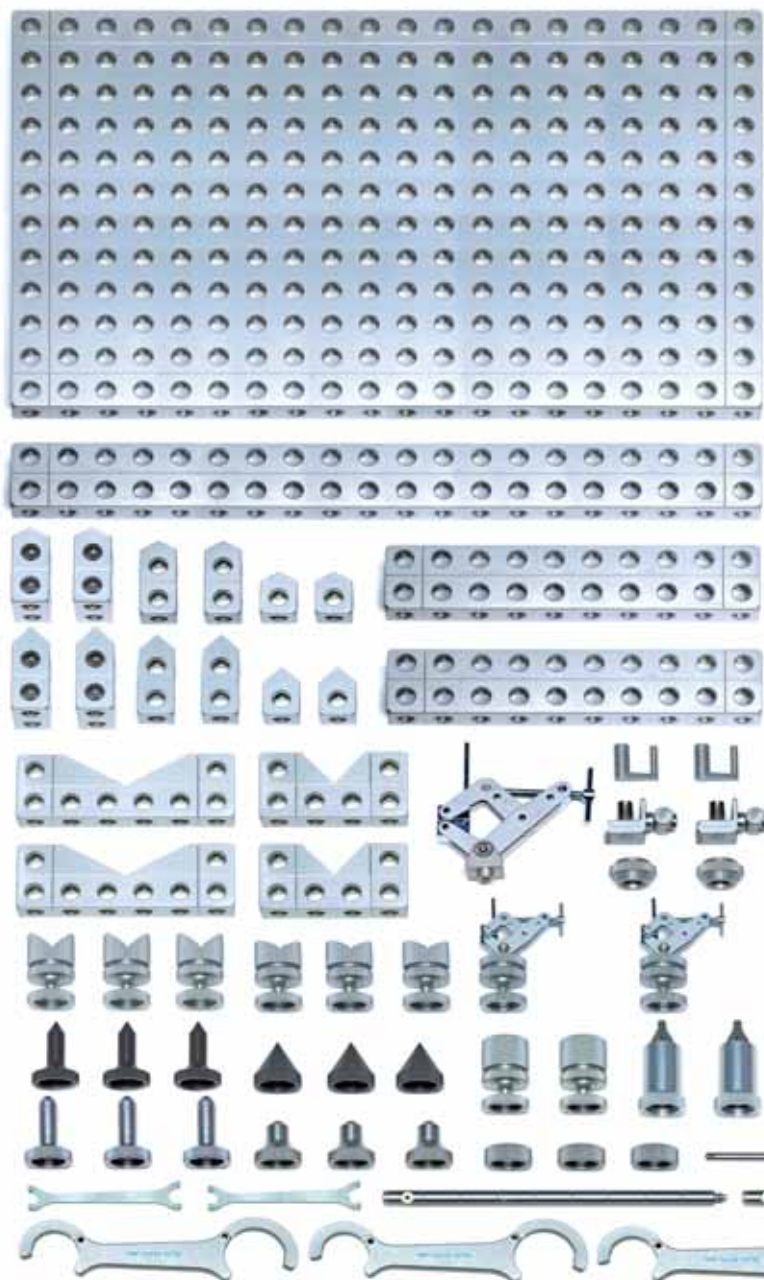
i Empfehlung:
Zur Aufbewahrung der Einzelteile ist Aufbewahrungsschrank #282562 erhältlich. Siehe Seite 151



#82689 Basissatz 7

Alufix 25 (418-teilig), 54 kg

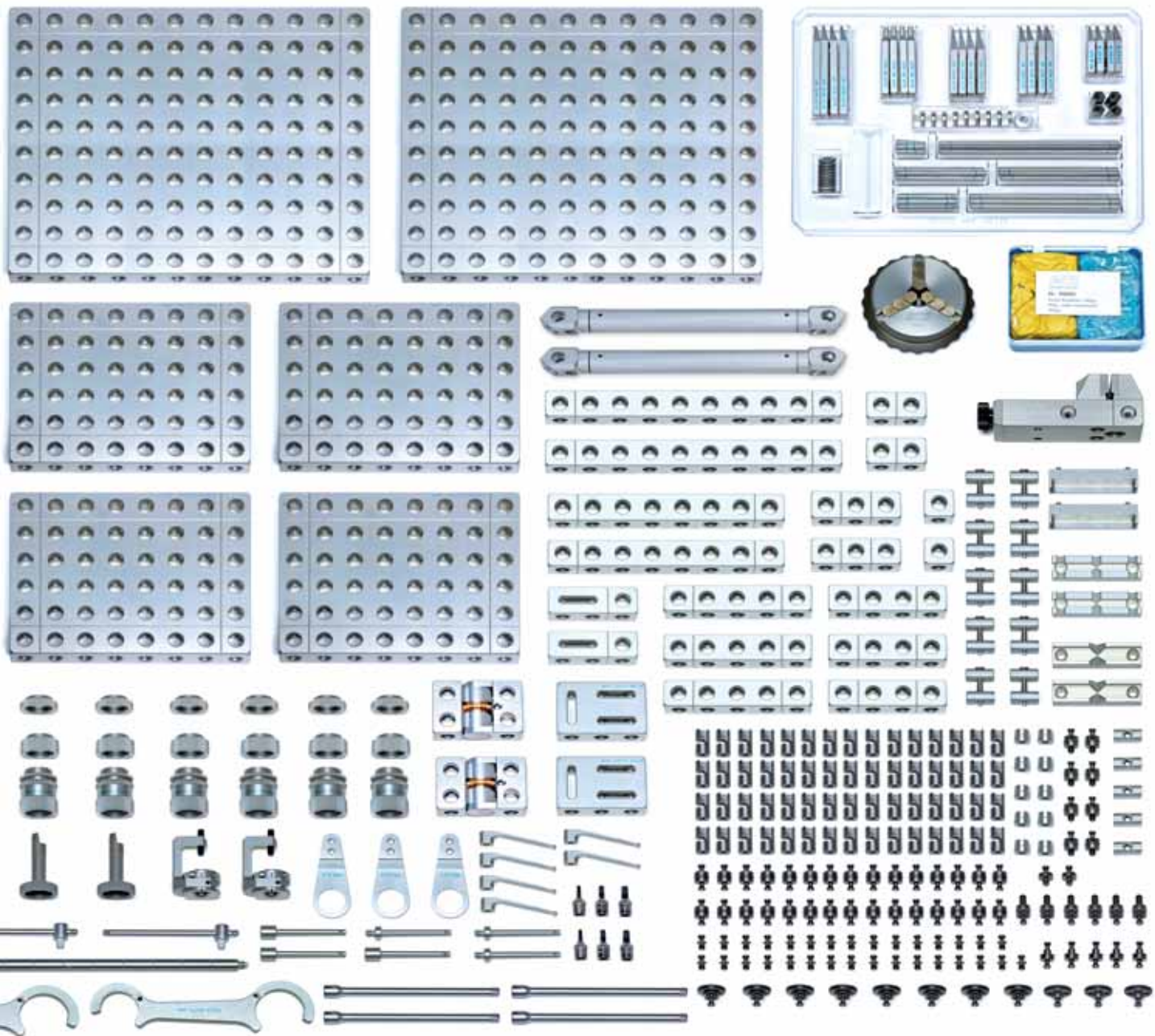
Nr.	St.	Name
22885	2	Grundplatte 25x50x250
21707	1	Grundplatte 25x50x500
21360	2	Grundplatte 25x250x300
21352	4	Grundplatte 25x150x200
21362	1	Grundplatte 25x300x500
21372	2	Quader 25x25x25
21373	2	Quader 25x25x50
21374	2	Quader 25x25x75
21375	3	Quader 25x25x100
21376	3	Quader 25x25x125
22963	2	Quader 25x25x200
22882	2	Quader 25x25x250
23233	2	Quader 1D
23232	2	Grundplatte 2D
81028	2	Doppelgelenk
82172	2	Rollenschlitten
82462	2	Kreuzrollenschlitten
81444	2	Strebe 25x25x250
21992	2	Prisma 90°
21987	2	Prisma 120°
22235	2	Deltablock 90° Form 1
22177	2	Deltablock 90° Form 2
22174	2	Deltablock 90° Form 3
22241	2	Deltablock 120° Form 1
22253	2	Deltablock 120° Form 2
22256	2	Deltablock 120° Form 3
23240	60	Schloss
23223	30	Schlossbolzen
21500	31	Schlossbolzen, verkürzt
25654	2	Schlossbolzen für Rastergrundplatte
23225	6	Kombi-Schlossbolzen
23228	5	Schlossbolzen für Quader 1D
25743	8	Kombi-Schlossbolzen , verkürzt
81493	2	Bedienwerkzeug (10 teilig)
21385	10	Absteckbuchse
21869	6	Reduzierbuchse
21714	5	Mutter AF
80701	10	Schraubverbinder M6
82139	6	Schraubbock h38-50
20628	6	Schraubbockverlängerung 6mm
23286	6	Schraubbockverlängerung 12mm
23239	8	Schlossscheibe



Nr.	St.	Name
23241	3	Schlossscheibe
21644	3	Zentrierspitze, kurz
21646	3	Zentrierspitze, lang
80584	3	Zentrierspitze mit Kugel
80733	3	Prismenaufsatz 120° mit Kugelgelenk
80725	3	V Block 90° mit Kugelgelenk
80590	3	Aufsatz mit neigbarer Auflage
80941	2	Magnethalter mit Kugelgelenk
81212	2	Selbstzentrierspitze
81112	2	Aufsatzteil 180°



ALUFIX CLASSIC Elemente können in unterschiedlichen Farben eloxiert geliefert werden. Die Farbe „Natur“ ist Standard, „Schwarz“ (-1) ist alternativ lieferbar. Weitere Farben auf Anfrage



Nr.	St.	Name
81111	2	Klemmhalter, verstellbar
22644	3	Distanzstück
80925	2	Klemmzwinge mit Kugelgelenk
22647	2	Adapter außen/außen
81792	1	Schraubstocksatz 75mm (11 teilig)
81833	2	Formbacke mit Buchsen (3 teilig)
80685	1	Knetharz 400g
82080	1	Handspannfutter, 3-Backen, ø80
22258	6	Niederhalterfeder
22260	3	Niederhaltersäule

Nr.	St.	Name
22263	3	Niederhaltersäule mit Gewinde
81020	1	Spannelementesatz 9 M6S (69-teilig)
80924	1	Klemmzwinge 50 mit Gelenk
22268	3	Aufnahme für Niederhaltersäule
80743	2	Haspel AF25
22275	2	Umlenkbock AF25

i Im Lieferumfang enthalten:
 2 Kreuzrollenschlitten #82462,
 2 Rollenschlitten #82172.
 (nicht im großen Bild dargestellt)



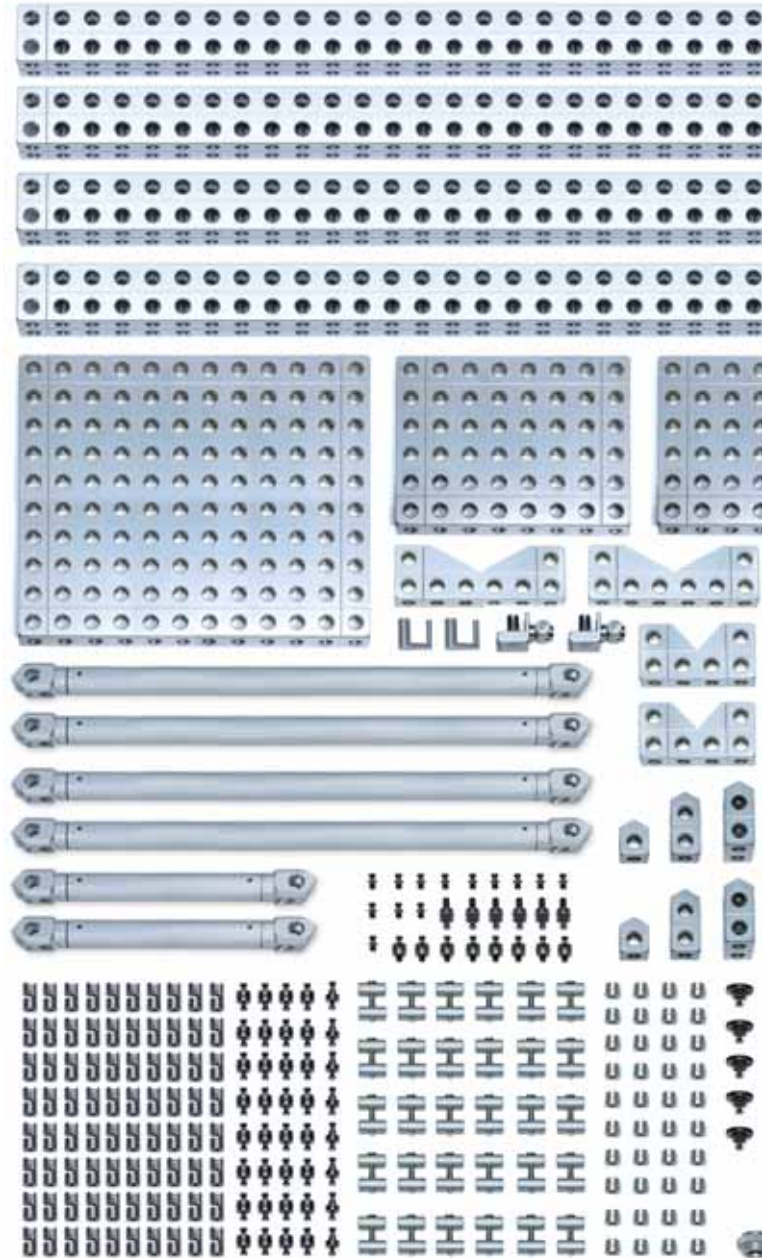
i Empfehlung:
 Zur Aufbewahrung der Einzelteile ist
 Aufbewahrungsschrank #282562
 erhältlich. Siehe Seite 151



#90281 Basissatz 9

Alufix 25 (434-teilig), 51kg

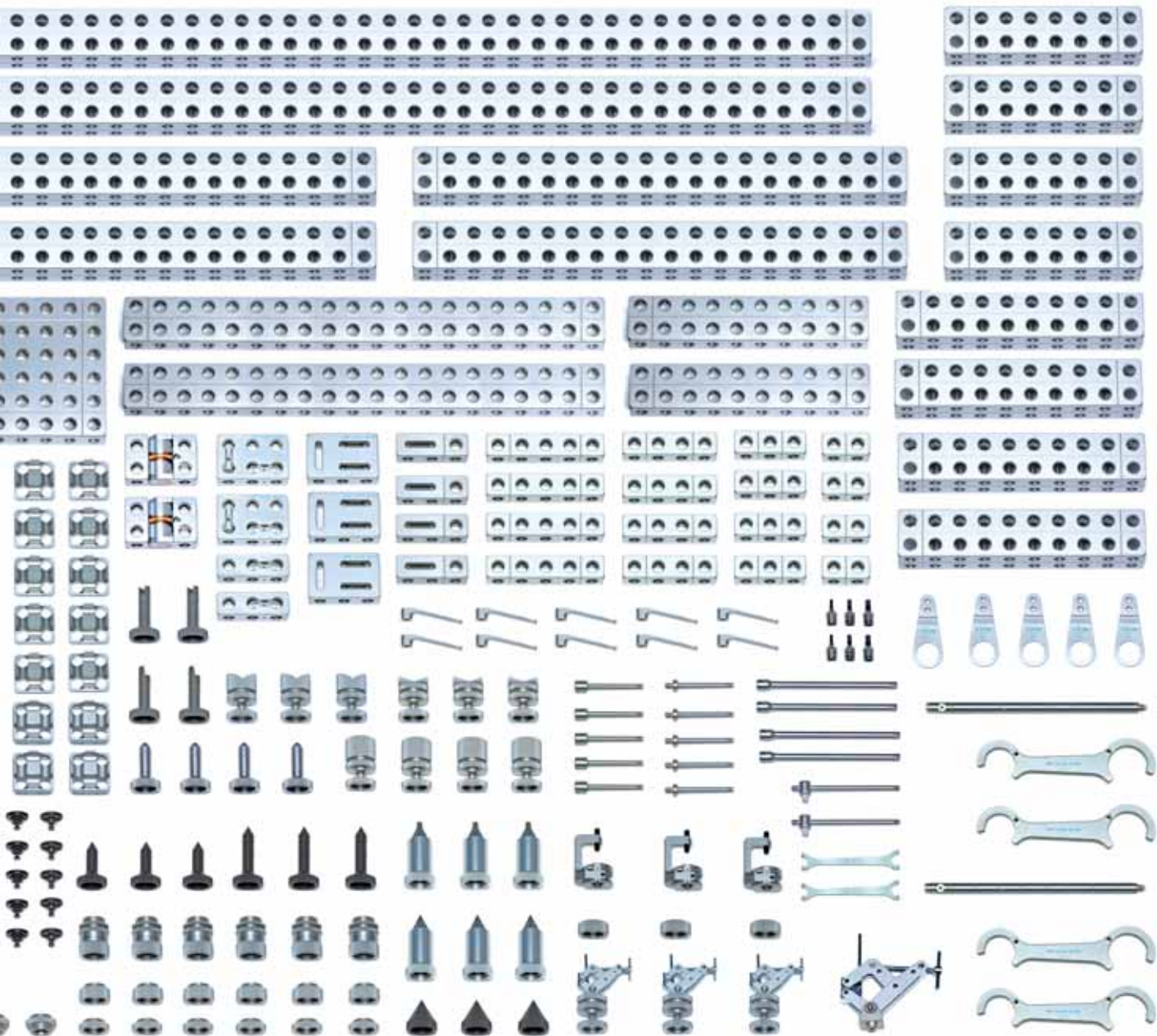
Nr.	St.	Name
21360	1	Grundplatte 25x250x300
21352	2	Grundplatte 25x150x200
22885	2	Grundplatte 25x50x250
21707	2	Grundplatte 25x50x500
21373	4	Quader 25x25x50
21374	4	Quader 25x25x75
21375	4	Quader 25x25x100
21376	4	Quader 25x25x125
22949	4	Quader Light 50x50x250
22950	4	Quader Light 50x50x500
22951	2	Quader Light 50x50x1000
22952	2	Quader Light 50x50x1500
23325	10	Kupplung, einfach
23330	4	Kupplung, doppelt
23233	4	Quader 1D
81021	2	Quader mit 1 Verstelleinheit
23232	3	Grundplatte 2D
81023	2	Grundplatte mit 2 Verstelleinheiten
81028	2	Doppelgelenk
82172	2	Rollenschlitten
82462	2	Kreuzrollenschlitten
81444	2	Strebe 25x25x250
81327	4	Strebe 25x25x500
21992	2	Prisma 90°
21987	2	Prisma 120°
22241	2	Deltablock 120° Form 1
22253	2	Deltablock 120° Form 2
22256	2	Deltablock 120° Form 3
23240	80	Schloss
23225	6	Kombi-Schlossbolzen M6
23228	10	Schlossbolzen für Quader 1D
23223	40	Schlossbolzen
21500	10	Schlossbolzen, verkürzt
25743	8	Kombi-Schlossbolzen, verkürzt
81493	2	Bedienwerkzeug (10-teilig)
21385	40	Absteckbuchse
80701	30	Schraubverbinder M6
82139	6	Schraubbock h38-50
20628	6	Schraubbockverlängerung 6mm
23286	6	Schraubbockverlängerung 12mm
23239	10	Schlossscheibe
23241	5	Schlossscheibe



Nr.	St.	Name
21644	3	Zentrierspitze, kurz
21646	3	Zentrierspitze, 50 lang
21648	2	Zentrierspitze, 70 lang
80584	4	Zentrierspitze mit Kugel
80733	3	Prismenaufsatz 120° mit Kugelgelenk
80927	3	Messerprisma 120° mit Kugelgelenk
80941	4	Magnethalter mit Kugelgelenk
81212	3	Selbstzentrierspitze
82252	3	Selbstzentrierspitze
81112	2	Aufsatzteil 180°



ALUFIX CLASSIC Elemente können in unterschiedlichen Farben eloxiert geliefert werden. Die Farbe „Natur“ ist Standard, „Schwarz“ (-1) ist alternativ lieferbar. Weitere Farben auf Anfrage



Nr.	St.	Name
81113	2	Aufsatzteil 90°
81111	3	Klemmhalter, verstellbar
80925	3	Klemmzwinde mit Kugelgelenk
22644	3	Distanzstück
22647	2	Adapter außen/außen
22258	10	Niederhalterfeder
22260	5	Niederhaltersäule
22263	5	Niederhaltersäule mit Gewinde
22268	5	Aufnahme für Niederhaltersäule
80743	2	Haspel

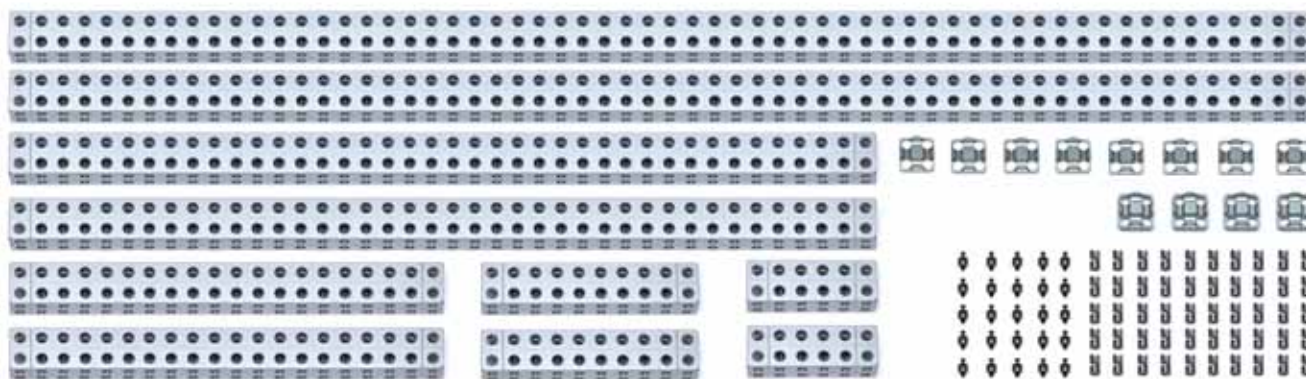
Nr.	St.	Name
22275	2	Umlenkbock
80924	1	Klemmzwinde mit Gelenk
80604	2	Spannkörper f. Kniehebelspanner

i Im Lieferumfang enthalten:
 2 Kreuzrollenschlitten #82462,
 2 Rollenschlitten #82172.
 (nicht im großen Bild dargestellt)



i Empfehlung:
 Zur Aufbewahrung der Einzelteile ist
 Aufbewahrungsschrank #282727
 erhältlich. Siehe Seite 151

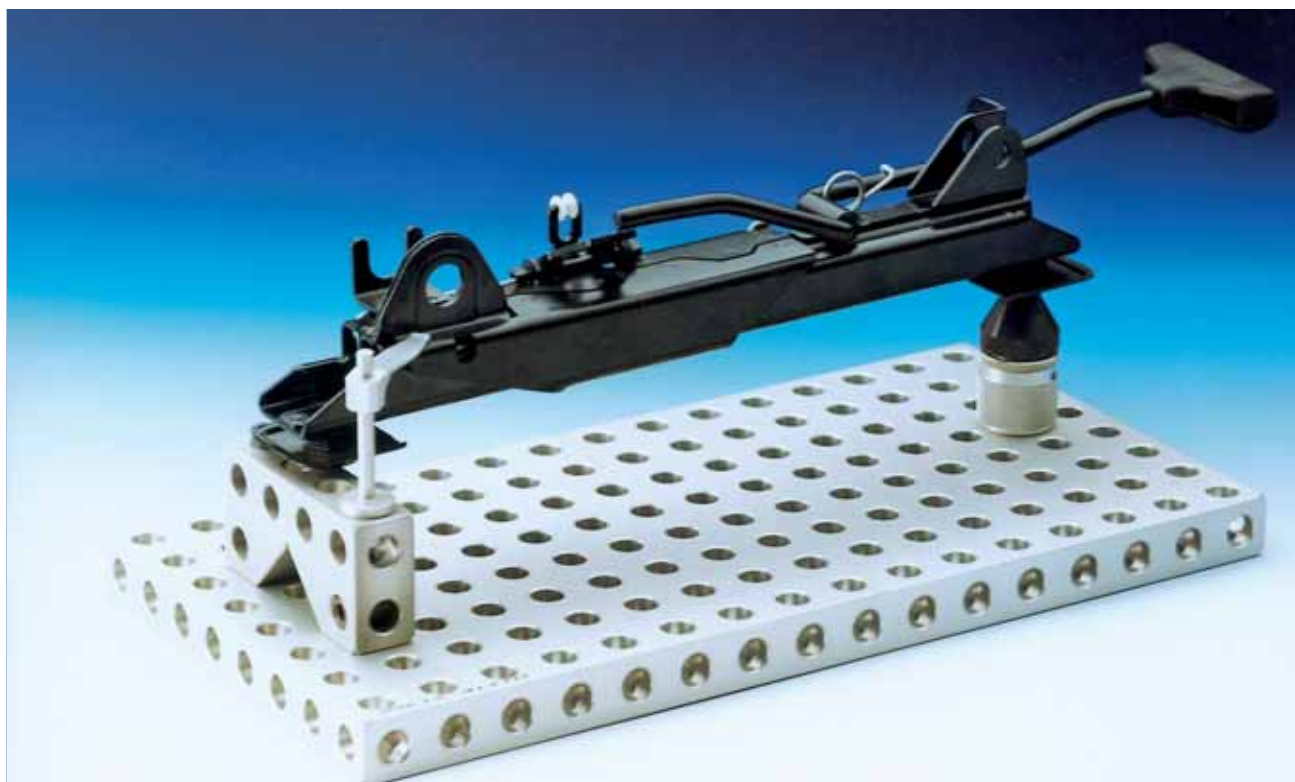


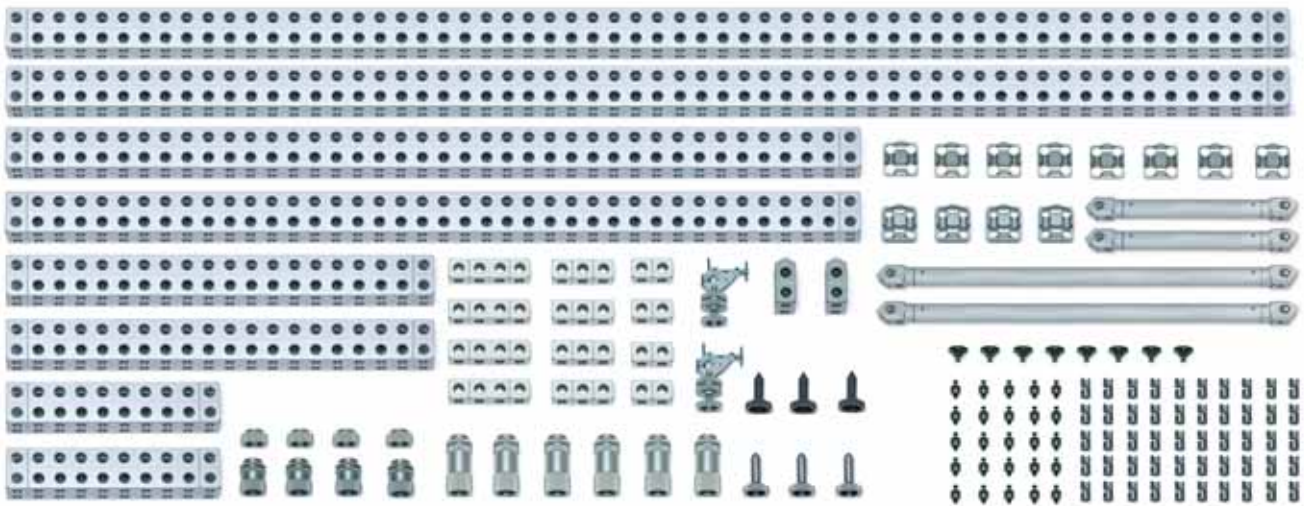


#90283 Ergänzungssatz 1

Alufix 25 Light (97-teilig), 17 kg

Nr.	St.	Name
20426	2	Quader Light 50x50x150
22949	2	Quader Light 50x50x250
22950	2	Quader Light 50x50x500
22951	2	Quader Light 50x50x1000
22952	2	Quader Light 50x50x1500
23330	4	Kupplung, doppelt
23325	8	Kupplung, einfach
23240	50	Schloss
23223	25	Schlossbolzen





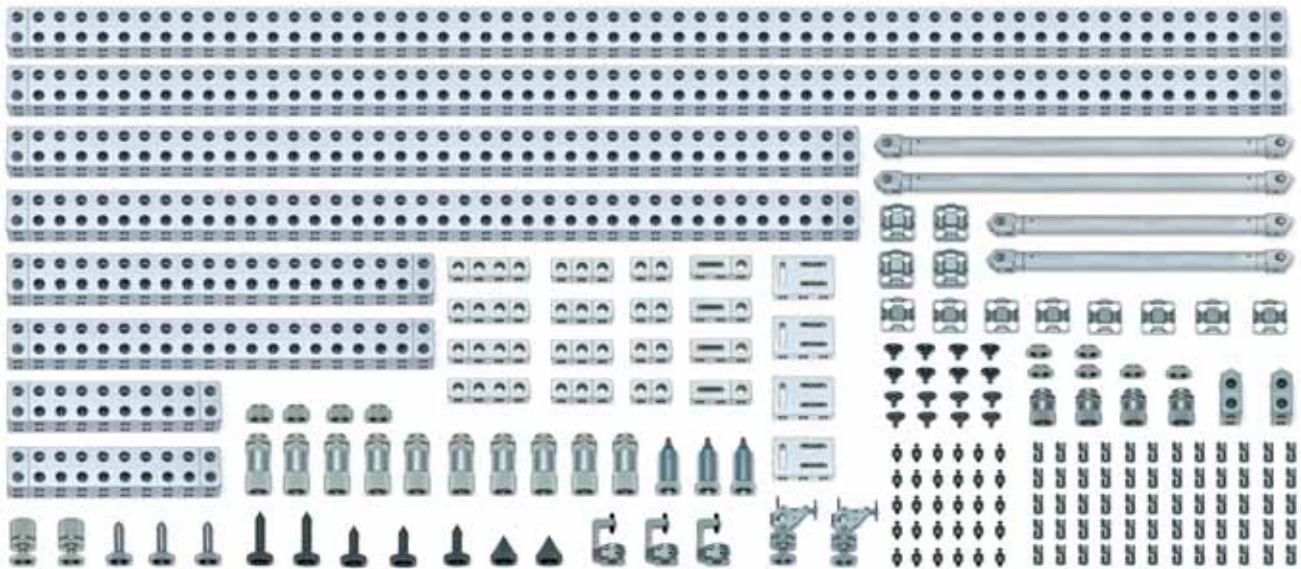
#90284 Ergänzungssatz 2

Alufix 25 Light (143-teilig), 21 kg

Nr.	St.	Name
21373	4	Quader 25x25x50
21374	4	Quader 25x25x75
21375	4	Quader 25x25x100
22949	2	Quader Light 50x50x250
22950	2	Quader Light 50x50x500
22951	2	Quader Light 50x50x1000
22952	2	Quader Light 50x50x1500
23330	4	Kupplung, doppelt
23325	8	Kupplung, einfach
81444	2	Strebe 25x25x250
81327	2	Strebe 25x25x500
22256	2	Deltablock 120° Form 3
23240	50	Schloss
23223	25	Schlossbolzen
82139	4	Schraubbock h38-50
82033	6	Schraubbock h70-105
23286	4	Schraubbockverlängerung 12mm
23239	8	Schlossscheibe
21646	3	Zentrierspitze
80584	3	Zentrierspitze mit Kugel
80925	2	Klemmzwinge mit Kugelgelenk



ALUFIX CLASSIC Elemente können in unterschiedlichen Farben eloxiert geliefert werden. Die Farbe „Natur“ ist Standard, „Schwarz“(-1) ist alternativ lieferbar. Weitere Farben auf Anfrage

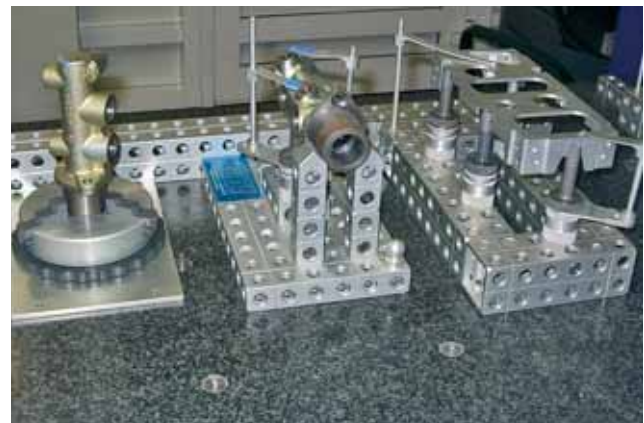


#90285 Ergänzungssatz 3

Alufix 25 Light (209-teilig), 24,5 kg

Nr.	St.	Name
21373	4	Quader 25x25x50
21374	4	Quader 25x25x75
21375	4	Quader 25x25x100
22949	2	Quader Light 50x50x250
22950	2	Quader Light 50x50x500
22951	2	Quader Light 50x50x1000
22952	2	Quader Light 50x50x1500
23330	4	Kupplung, doppelt
23325	8	Kupplung, einfach
23233	4	Quader 1D
23232	4	Grundplatte 2D
81028	2	Doppelgelenk
81445	2	Strebe 25x25x375
81329	2	Strebe 25x25x750
22256	2	Deltablock 120° Form 3
23240	60	Schloss
23223	30	Schlossbolzen
23228	10	Schlossbolzen für Quader 1D
82139	4	Schraubbock h38-50
82033	10	Schraubbock h70-105
20628	6	Schraubbockverlängerung 6mm
23286	4	Schraubbockverlängerung 12mm
23239	8	Schlossscheibe
23241	8	Schlossscheibe

Nr.	St.	Name
21644	2	Zentrierspitze, kurz
21646	3	Zentrierspitze, 50 lang
21648	2	Zentrierspitze, 70 lang
80584	3	Zentrierspitze mit Kugel
80941	4	Magnethalter mit Kugelgelenk
82252	2	Selbstzentrierspitze
81111	3	Klemmhalter, verstellbar
80925	2	Klemmzwinge mit Kugelgelenk



Aufbewahrungsschrank aus Metall

Nr. 282562, passend für Basissätze 6 und 7

H x B x T: 780 x 570 x 960 mm
Leergewicht: ca. 85kg

Aufbewahrung von Alufix Komponenten in 6 übersichtlichen, geräumigen und voll ausziehbaren Schubladen, auch für Alufix 40 Quader 80x80 geeignet. Die Kleinteile können in den oberen beiden Schubladen in Aufbewahrungskästchen sortiert werden.

Tragkraft je Schublade: 75 kg



Workstations auf Seite 182

Aufbewahrungsschrank aus Metall mit Köcher

Nr. 282727, passend für Basissatz 9 und Ergänzungssätze

H x B x T: 780 x 570 x 1030 mm
Leergewicht: ca. 88kg

Aufbewahrung von Alufix Komponenten in 6 übersichtlichen, geräumigen und voll ausziehbaren Schubladen, auch für Alufix 40 Quader 80x80 geeignet. Zusätzlich mit seitlicher vertikaler Lagermöglichkeit für lange Quader und Profile. Die Kleinteile können in den oberen beiden Schubladen in Aufbewahrungskästchen sortiert werden.

Tragkraft je Schublade: 75 kg



Köcher für Aufbewahrungsschrank

Nr. 51753 zum Lagern langer Quader 50x50

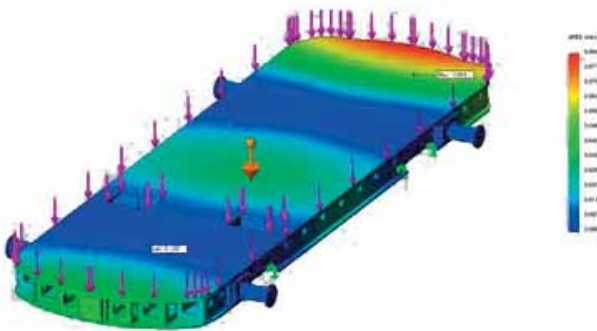
H x B x T: 660 x 480 x 68 mm

Aufbewahrung von langen Alufix Quadern in 6 Fächern. Montage an der Rückwand der Workstation mit beiliegenden Schrauben M8



Hinweise zur Verpackung und Versand:

Große Sätze bilden 2 separate Verpackungseinheiten, bestehend aus Aufbewahrungsschrank sowie Quadern zusammen mit den übrigen Komponenten.



Alle Strukturplatten werden mittels FEM-Analyse auf Belastbarkeit und Steifigkeit geprüft und optimiert

Witte FixBase®

Grundplatten und Positioniersysteme

■ Die präzisen und stabilen Strukturplatten dienen als Basis für Messaufnahmen bzw. Vorrichtungen, als Ersatz für Ausleger-KMG-Messtische, oder auch als Transportplatten.

Sie bieten höchste Steifigkeit bei vergleichsweise geringem Gewicht.

■ Der Einsatz kann in horizontaler bzw. vertikaler Ausführung erfolgen.

■ Auf Anfrage sind verschiedene Plattenbauformen in natur oder schwarz eloxiert bzw. hartanodisiert lieferbar.

■ Ob leicht und kostengünstig oder hochpräzise und anspruchsvoll - Im Angebot finden Sie Platten für jede Anforderung, auf Wunsch mit Rasterbohrungen mit Passsitz und Anzugsgewinde.

■ Wichtiges Zubehör bei größeren Platten ist das Schnellspannsystem PWS (Präzisions-Witte-System) bzw. PPS (Präzisions - Positionier-System). Mit Hilfe dieser Systeme können Grundplatten und deren Adaptionen schnell, präzise und wiederholgenau auf den dafür vorgesehenen Strukturplatten fixiert werden.

■ Optionales Zubehör wie z.B.

- Kabel-/Funkfernsteuerung
- Fahrkamera mit Monitor
- Positionssensoren
- Optische und Akustische Warneinrichtungen
- Laser-Scanner zur Fahrraumüberwachung

sowie Sonderformen:

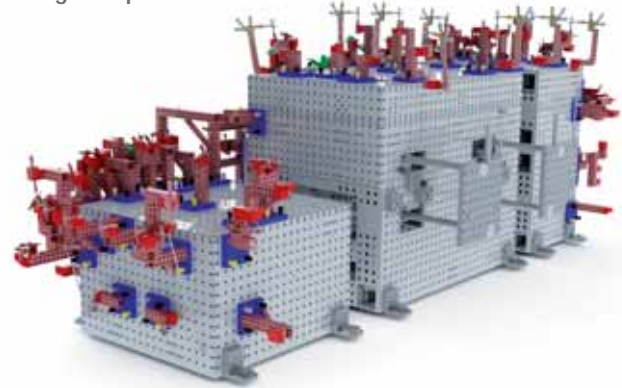
- motorisch angetrieben, automatisiert
- konturierte, der Bauteilform (auch dreidimensional) angepasste Ausführungen
- Trenn- bzw. erweiterbare Ausführungen
- mit verschiebbaren Aufsatz-Platten
- mit integrierten Scherenhubtischen

sind auf Anfrage erhältlich.



horizontale und vertikale Strukturplatten, schienengebunden, automatisiert

Witte FixBase® Anwendungsbeispiele



FixBase Boxenkombination mit Konsolenbestückung



Fixbase Box für Aufnahme Einzelteile Vorderwagen

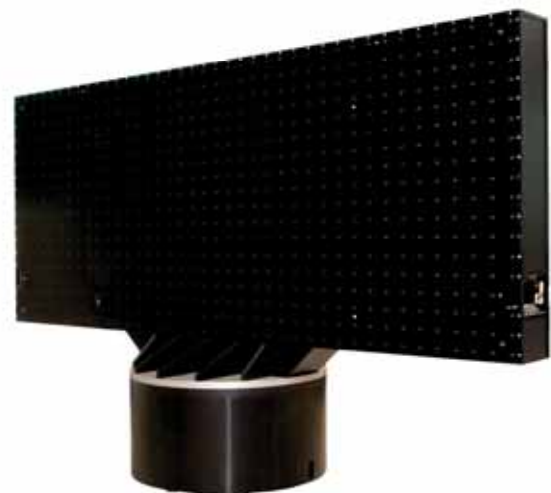


horizontale Strukturplatte mit integrierten, angetriebenen Scherenhubtischen

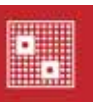
senkrechte Strukturplatte mit motorischer Höhenverstellung



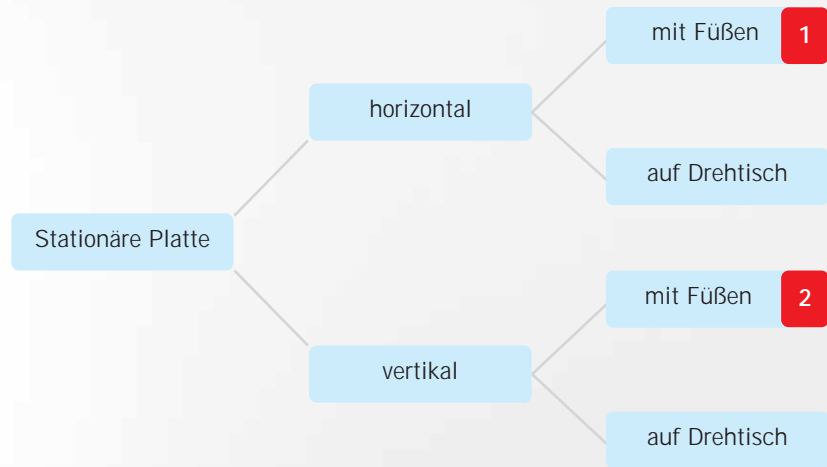
senkrechte Strukturplatte mit luftgelagertem, manuellem Drehteller (0-180°)

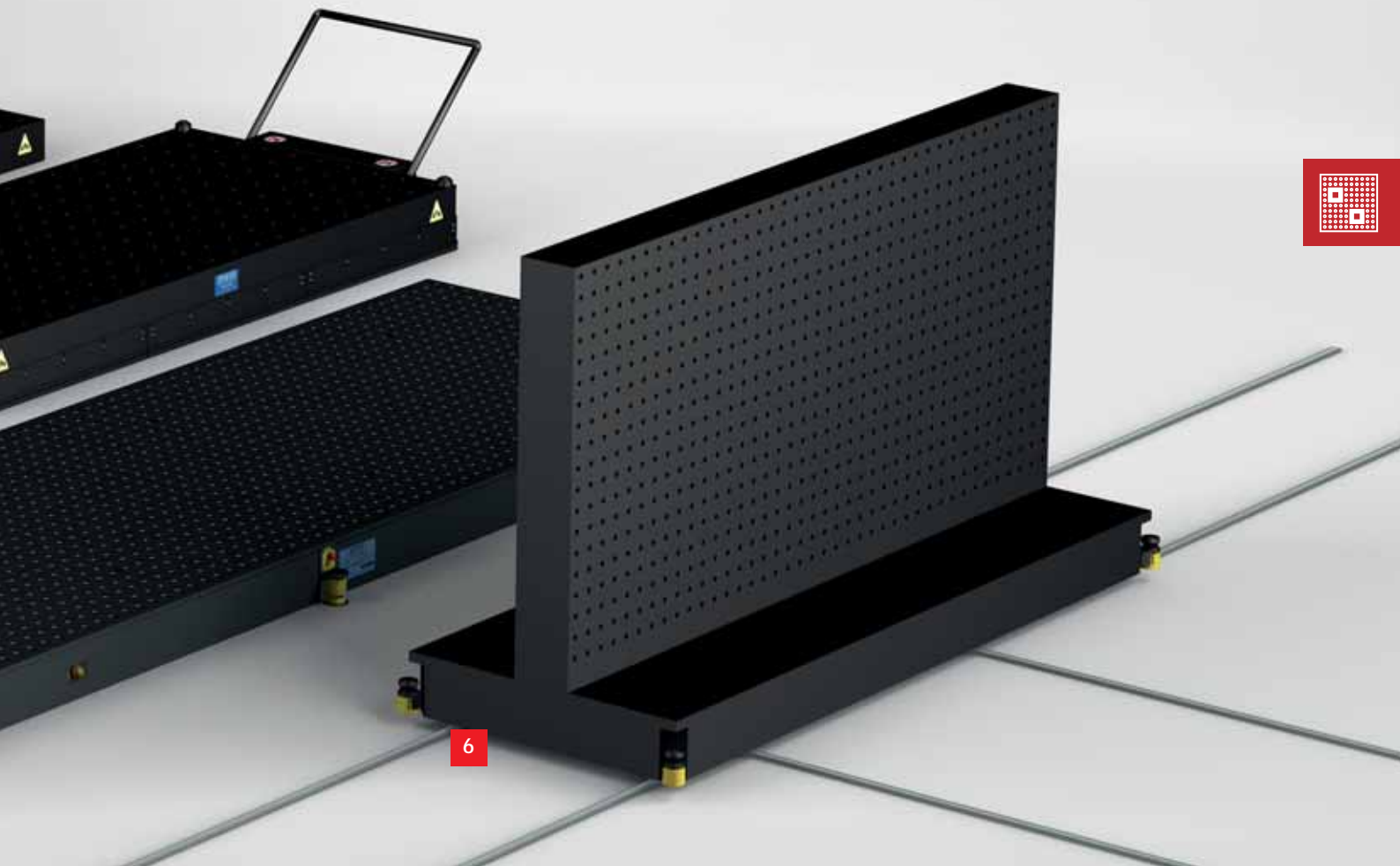


Witte FixBase® Elemente können in unterschiedlichen Farben eloxiert geliefert werden. Die Farbe „Natur“ ist Standard, „Schwarz“ (-1) ist alternativ lieferbar. Weitere Farben auf Anfrage



Witte FixBase® Plattenvarianten





Witte FixBase® Ausstattung

Nach Bauform

Horizontale Strukturplatte:



Standfüße



Luftlagerplatten



Pendelrollen



Schienen mit direkt angetriebenen Schwenk-Hub-Einheiten



Reibradantrieb

Vertikale Strukturplatte:

mit horizontalem Unterbau



Standfüße



Luftlagerplatten



Pendelrollen



Schienen mit direkt angetriebenen Schwenk-Hub-Einheiten



Reibradantrieb

Vertikale Strukturplatte:



Standfüße



Luftlagerplatten



Pendelrollen



Reibradantrieb

Witte FixBase® Sonderformen

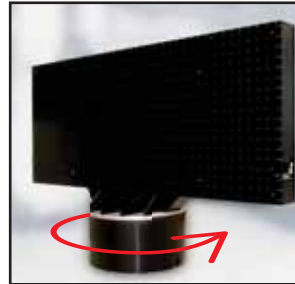
- Beispiele



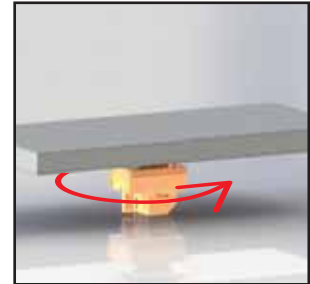
Mit integriertem Scherenhub-Tischen und luftgelagerter, schwimmender Aufnahmeplatte



Mit integrierter, motorischer Höhenverstellung



Auf luftgelagertem Drehtisch, manuell drehbar



Auf elektrischem Drehtisch, motorisch drehbar

Witte FixBase® Optionen

- Beispiele

Verschiebeeinheiten

manuelle Betätigung



Ausstattung:
 - aufgesetzt oder integriert
 - für vertikale und horizontale SWPL
 - aufgesetzt auch nachrüstbar
 - frei wählbares Raster
 - absteckbare Positionen

Fahrkamera und Monitor

für angetriebene Platten



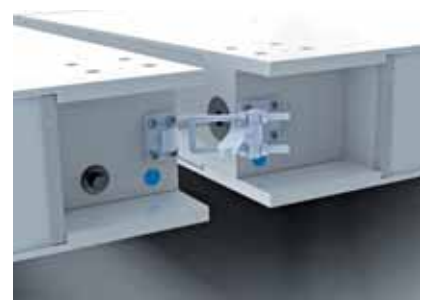
Bedienpult mit Fahrweg-Monitor



Fahrkamera

Präzisions-Koppeleinheit

für horizontale Platten



Abmessungen

Witte Fixbase® Strukturplatten

Abmessungen:

Länge x Breite, einteilig:

1,5 x 3m bis 2,4 x 10m

Dicke:

150mm bis 1000mm

Größere Abmessungen (mehrtellig) auf Anfrage möglich.

Ebenheit:

Nach DIN 876 II Gen. 3 (bis 5m x 2m),

Höhere Genauigkeit auf Anfrage möglich.

Bohrungsraster:

Toleranz für das Raster JS7,

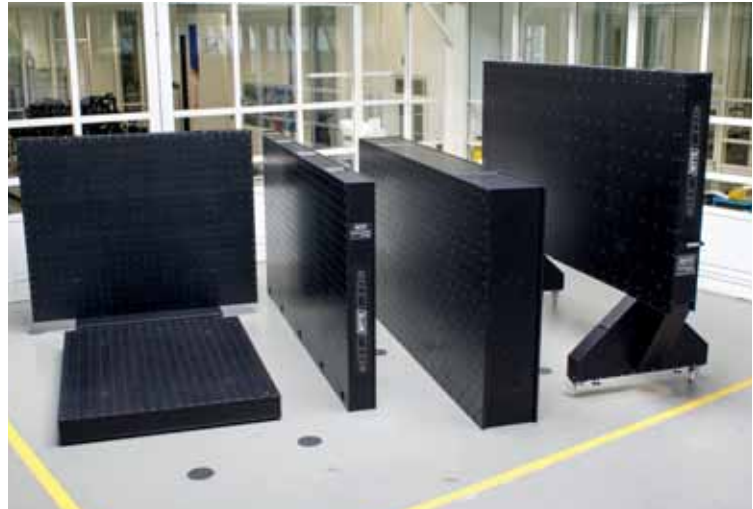
Gesamttoleranz JS8

Höhere Genauigkeit auf Anfrage möglich.

Tragfähigkeit:

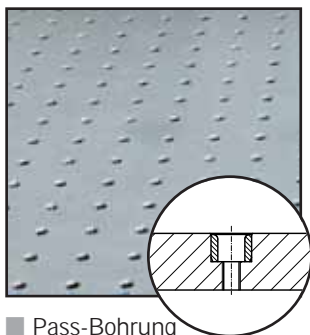
500kg/m² bis 2000kg/m² standard,

Höhere Tragfähigkeit auf Anfrage möglich.



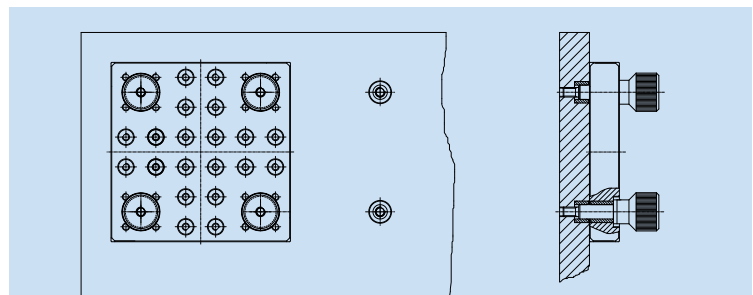
Aufbaufläche

classic



■ Pass-Bohrung

-Buchse mit Gewinde(-einsatz)



Konsolenbefestigung classic – mit Passschrauben

Einfache und bewährte Ausführung.

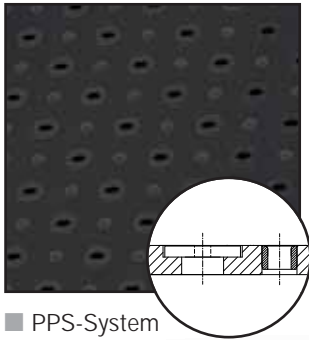
Zwei Bolzenvarianten stehen zur Verfügung:

- Passsitz schwimmend (XY-Positionierung)
- Ohne Passung (nur Klemmung)

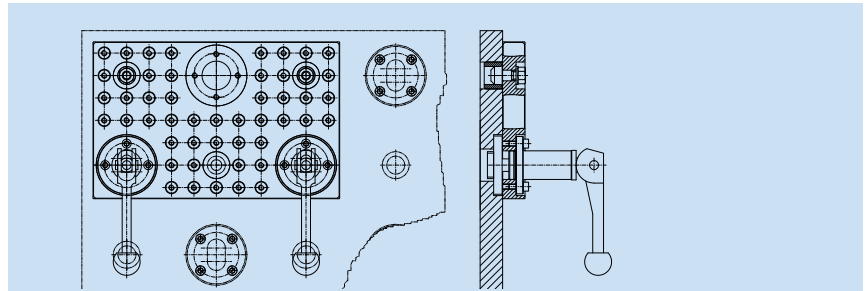


Aufbaufläche

PPS



■ PPS-System



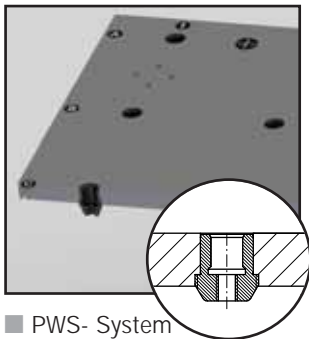
Konsolenbefestigung mit Witte PPS-Schnell-Spann System

Getrennte Positionierung und Fixierung der Grundplatten durch Zentrierbolzen und Spanneinheiten

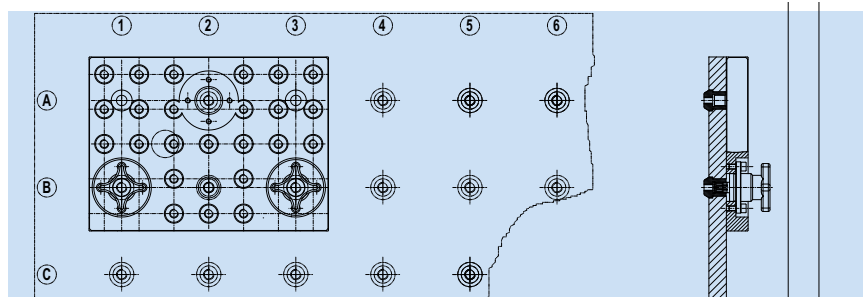


Aufbaufläche

PWS

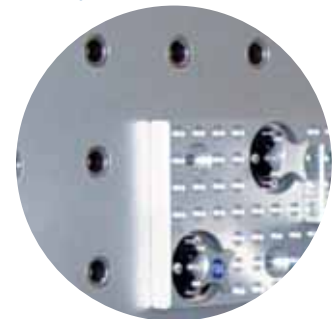


■ PWS- System



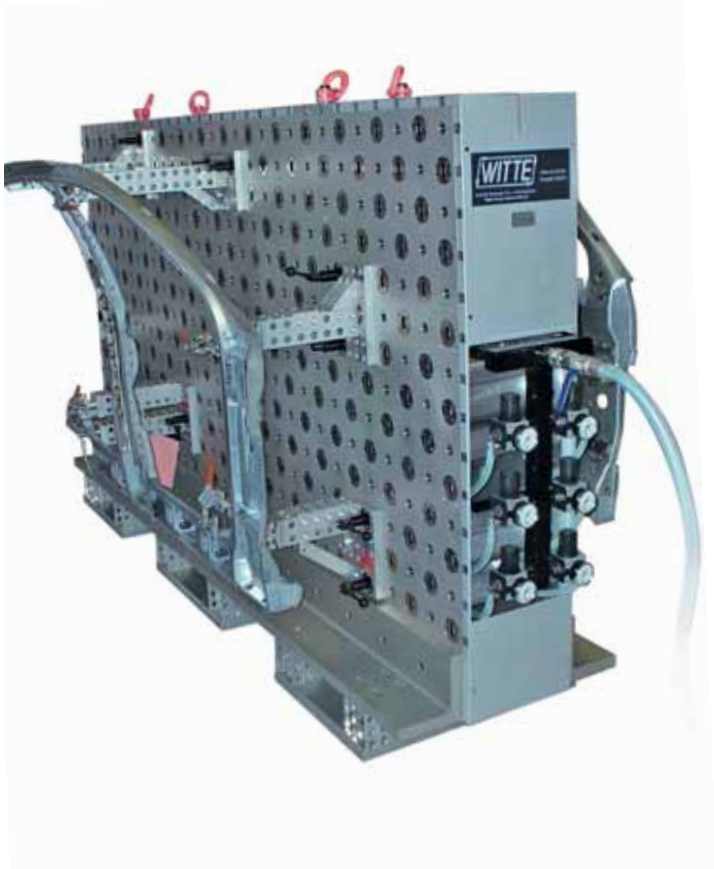
Konsolenbefestigung mit Witte PWS-Schnell-Spann System

Der Spreizdorn zentriert und spannt die Grundplatte auf der PWS-Rasterplatte



Witte FixBase® Elemente können in unterschiedlichen Farben eloxiert geliefert werden. Die Farbe „Natur“ ist Standard, „Schwarz“ (-1) ist alternativ lieferbar. Weitere Farben auf Anfrage





Alu Strukturplatten mit Luftlagern

leitungsgebunden

Optional können die Strukturplatten aller Bauformen auch werksseitig mit Luftlager-Systemen ausgestattet werden. Dieses ermöglicht das schnelle und einfache Bewegen zwischen Rüstplatz und Messmaschine.

Selbst Platten mit schweren Lasten lassen sich so schonend und leicht über Spalten, Fugen und Risse im Fußboden fahren.

Die Regelung der Luftzufuhr kann über ein Bedienpult erfolgen. Da jedes Luftlager einzeln angesteuert wird, ist auch bei ungleichmäßiger Belastung ein sicherer Transport gewährleistet.

Für eine effektive und problemlose Leistung des Lufttransportsystems ist eine glatte, nicht poröse Oberfläche z.B. aus kunststoffbeschichtetem, geschliffenem Beton oder Vinylbelag ideal. Hier gilt es, im Zweifel Rücksprache zu halten.



Unterseitig an der Strukturplatte angebrachte Luftlager-Kassetten, optionaler Reibradantrieb und Standfüße




Alu Strukturplatten mit Luftlagern

autark, Fahrbetrieb mit integriertem Druckluftspeicher


Eine besondere Form des Fahrbetriebes von Strukturplatten aller Bauformen bietet das Luftspeichersystem. Mit Hilfe von integrierten Speichern lässt sich die Platte autark bewegen, ohne dass eine ständige Luftversorgung notwendig ist. Dieses erhöht neben der Beweglichkeit auch die Flexibilität

Das Luftspeichersystem ist standardmäßig für einen Fahrbetrieb von mindestens 2 Minuten ausgelegt und kann danach über das werkseitige Luftsystem (max. 12 bar) schnell wieder aufgeladen werden. Abhängig von der Beschaffenheit des Bodens lässt sich die Fahrdauer erhöhen.

Das Luftspeichersystem ist, genau wie die Luftlager, eine optionale Ausführung für neu zu fertigende Strukturplatten und kann nicht nachträglich eingebaut werden.

-  Minimale Plattendicke 250mm
Wiederbefüllung durch Standard-Hausnetz
Niedriger Arbeitsdruck (max. 20 bar), daher kein Hochdruckkompressor-System erforderlich
-  Sicheres, wartungsarmes und wirtschaftliches Gesamtkonzept

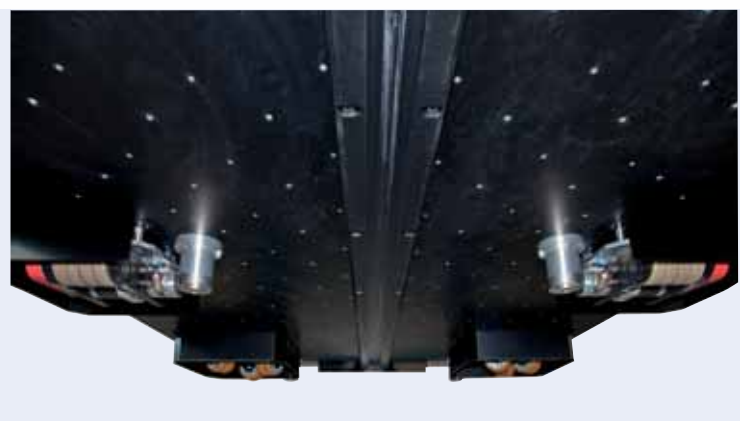


 **Witte FixBase®** Elemente können in unterschiedlichen Farben eloxiert geliefert werden. Die Farbe „Natur“ ist Standard, „Schwarz“ (-1) ist alternativ lieferbar. Weitere Farben auf Anfrage



Alu Struktur-Rollenplatte

mit Pendel-Schwerlast-Lenkrollen



Ansichten von unten

Verwendung:

- bei unebenen, luftdurchlässigen oder gefugten (gefliesen) Fußböden,
- bei fehlender bzw. den Betrieb störender Druckluftversorgung

Eigenschaften:

- Automatische Kriechgangfunktion beim Erreichen der Endposition

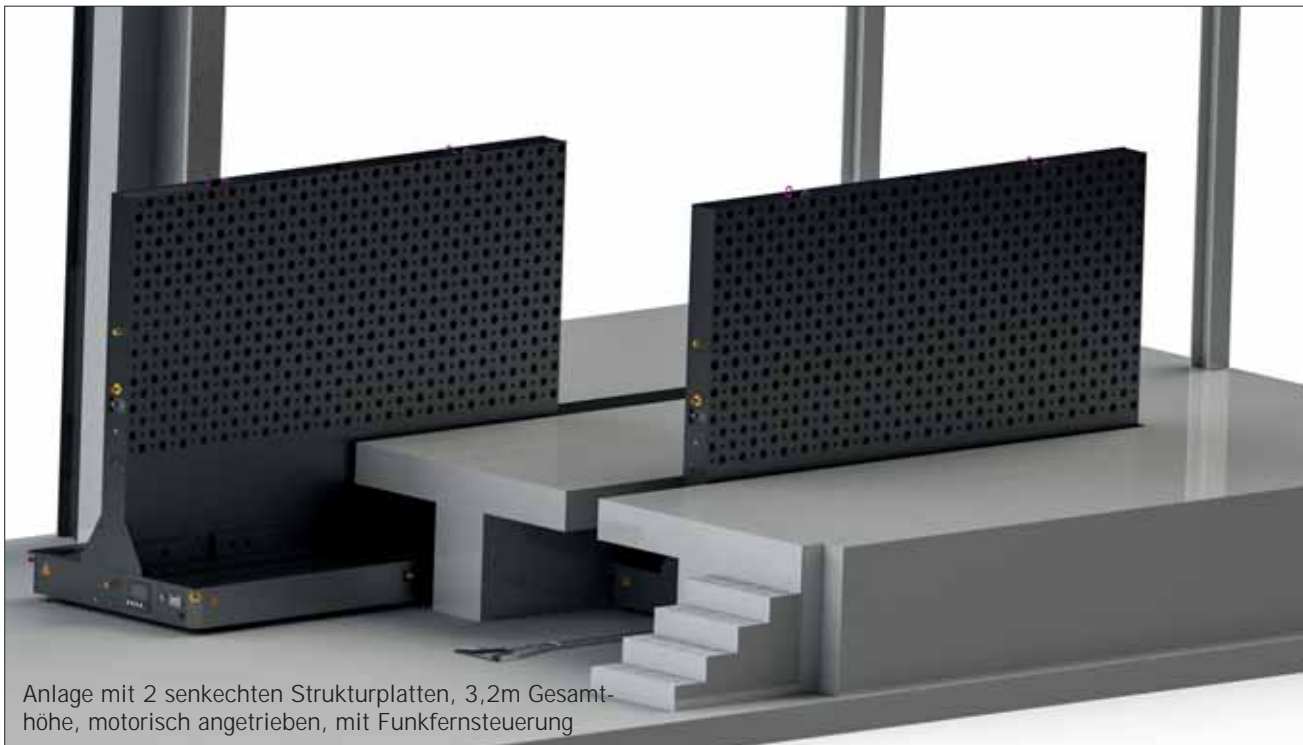
Ausstattungsoptionen:

- Reibrad- oder E-Mover Antrieb
- Fahrkamera mit integriertem Monitor



Bedienpult mit Fahrkamera-Monitor

motorisch angetriebene Platte mit Universalrahmen für PKW-Seitenwände



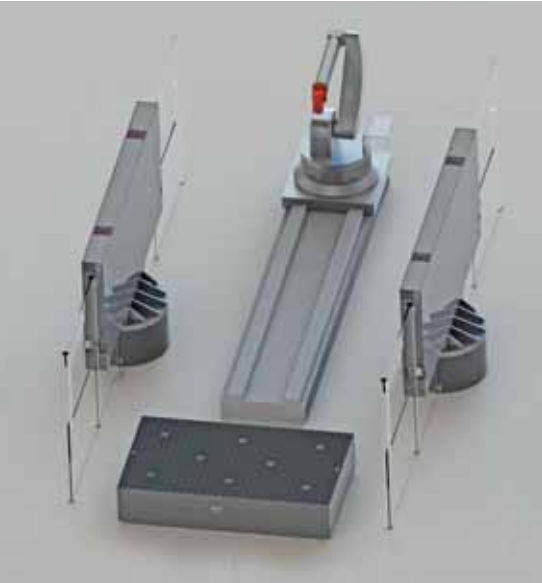
Anlage mit 2 senkrechten Strukturplatten, 3,2m Gesamthöhe, motorisch angetrieben, mit Funkfernsteuerung



Witte FixBase® Elemente können in unterschiedlichen Farben eloxiert geliefert werden. Die Farbe „Natur“ ist Standard, „Schwarz“ (-1) ist alternativ lieferbar. Weitere Farben auf Anfrage



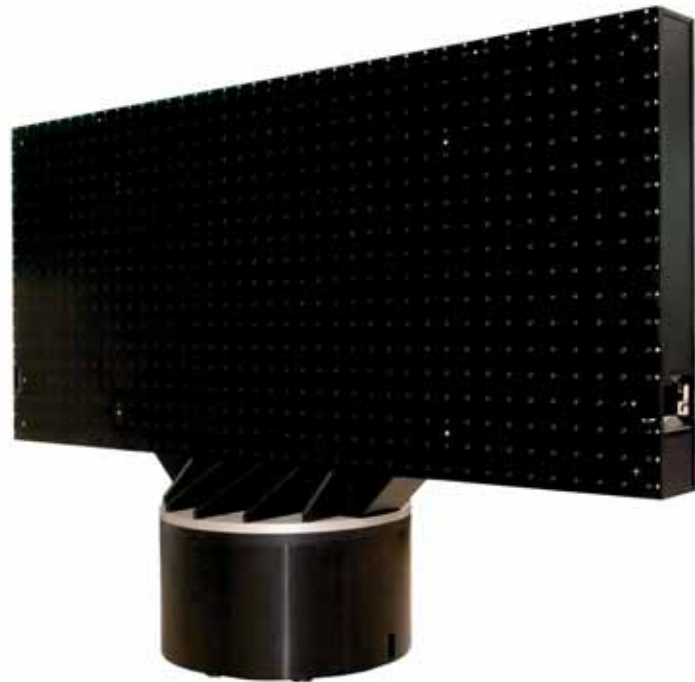
Drehbar gelagerte Alu Strukturplatten



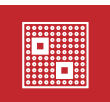
Anwendungsbeispiel

Roboter-Messzelle zum optischen Messen:

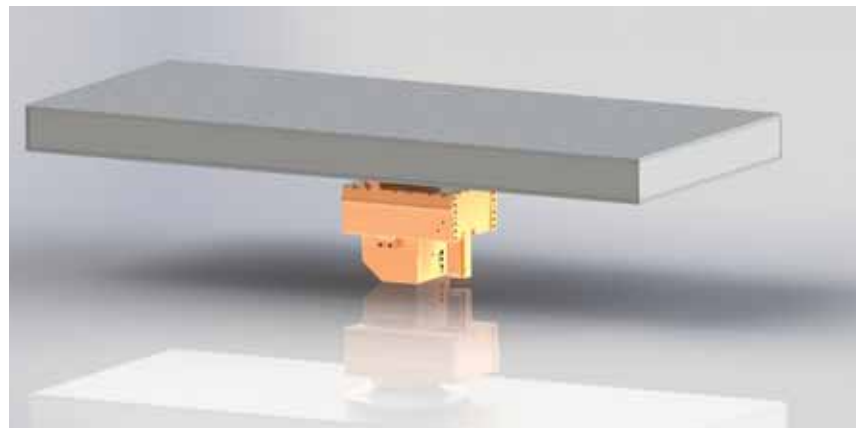
- 2 vertikale, luftgelagerte, um 180° drehbare Strukturplatten
- 1 Stationäre, horizontale Strukturplatte mit vergrößerter Bauhöhe
- Luftgelagert oder auf Dreh- und Taktischen
- Zum Erreichen beider Bauteilseiten oder Bestückung von außen während des Messbetriebs
- Integrierte Sicherheitsüberwachung/Freigabeschaltung



Vertikale Alu Strukturplatte auf luftgelagertem Drehteller



Horizontale Strukturplatte auf motorischem Rundtisch (Ansicht ohne Fußgestell). Die Kräfte werden durch die innere Struktur der Platte auf den Drehteller geleitet.

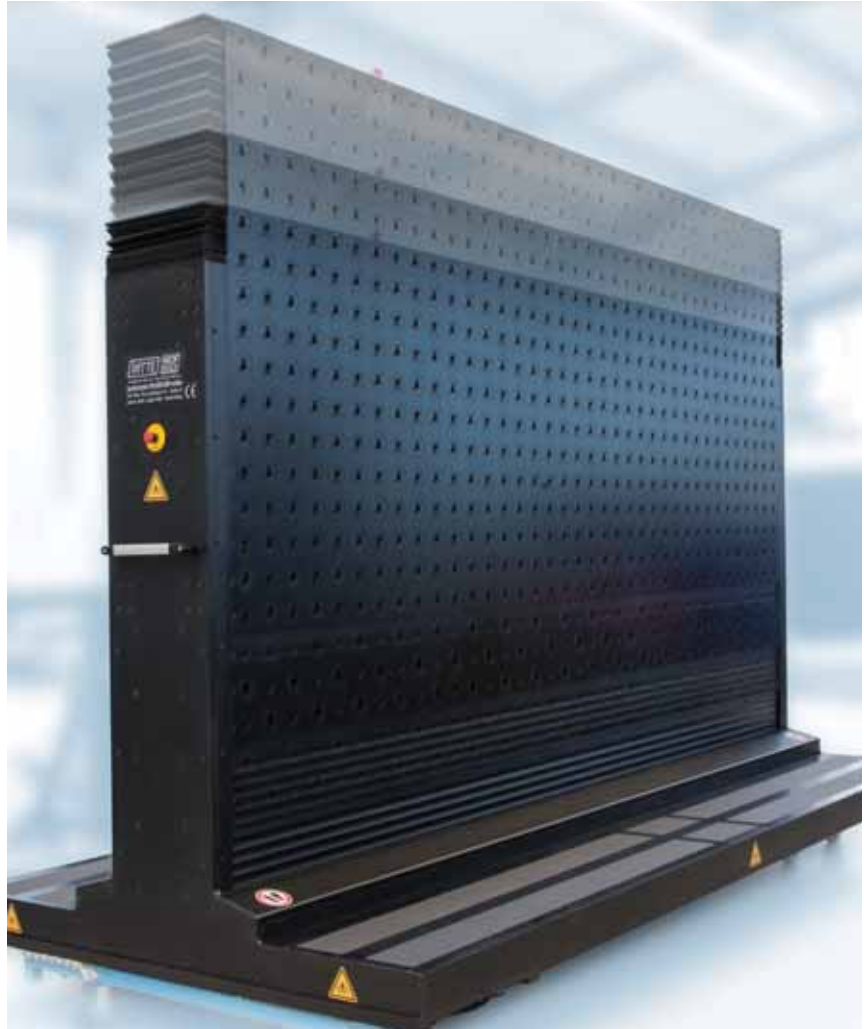



Senkrecht verstellbare Alu Strukturplatten

Motorisch höhenverstellbare Strukturplatte zur parallelen Nutzung für taktile und photogrammetrische Messaufgaben.

Beispielkonfiguration rechts im Bild:

- Verschieberegion:
2050 bis 2800 mm.
- Nutzfläche:
Beidseitig 3700 x 1700 mm
- Luftgelagert mit Reibradantrieb
- Doppelseitiges Rasterfeld Witte PPS
- Begehbare Standfläche zum komfortablen Bestücken der Platte
- Plattenoberfläche schwarz eloxiert
- Sicherheits-Ausstattung mit Kranösen, Notaus-Taster an beiden Stirnseiten und umlaufender Fußschutzleiste

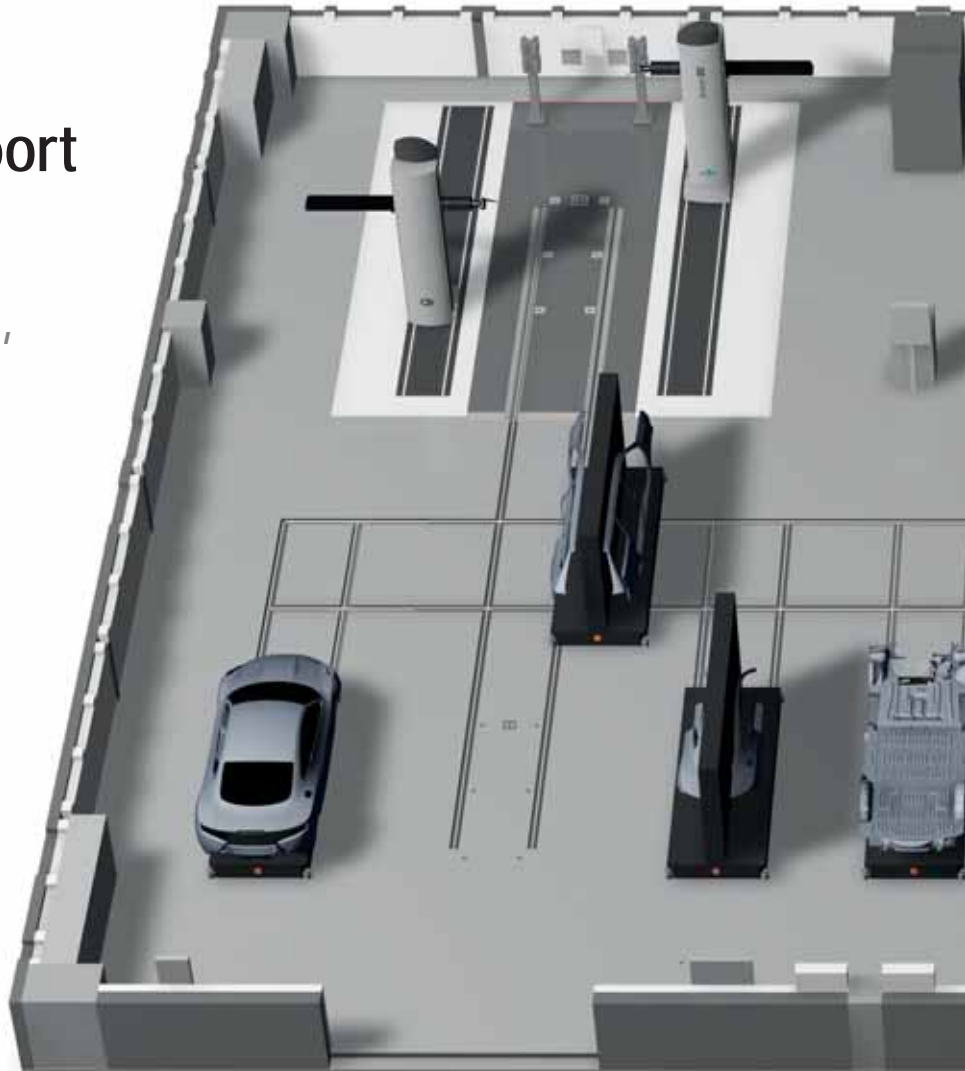


 **Witte FixBase®** Elemente können in unterschiedlichen Farben eloxiert geliefert werden. Die Farbe „Natur“ ist Standard, „Schwarz“ (-1) ist alternativ lieferbar. Weitere Farben auf Anfrage

FTS - Fahrerlose Transport Systeme

mit Alu-Strukturplatten,
schienengeführt

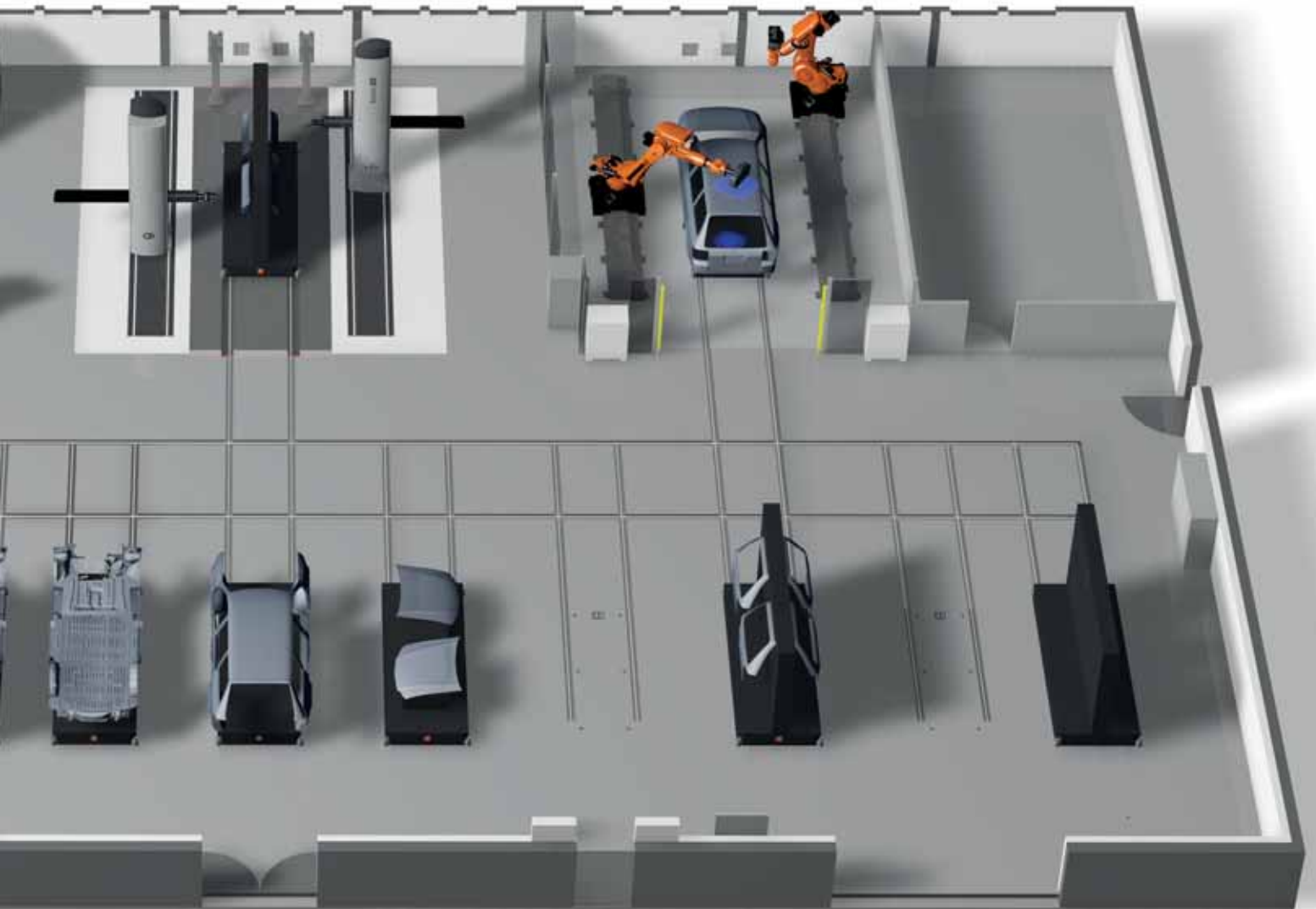
- Für vollautomatisch gesteuerte Beschickungsanlagen
- Ruhiger, zwangsgeführter Lauf durch im Boden eingelassene Rundschiene
- Keine Stolperkanten/-rillen
- 90°-Kreuzungsbetrieb durch entsprechend angeordnete, einschwenkbare Radersätze
- Elektromotorantrieb mit Akku-Versorgung
- Positionsüberwachung/-steuerung mit RFID-Transpondern und IW-LAN-Funknetz
- Positionierung in der KMG durch Absenken auf Zentrierriegen



Beispiel einer realisierten Anlage:

- 6 horizontale, 5 vertikale Strukturplatten
- Beschickung von 2 taktilen Doppelständer-KMG und einer Duplex-Roboter-Zelle zur Blaulicht-Photogrammetrie
- Plattensysteme und Messgeräte werden über einen zentralen Leitstand ferngesteuert

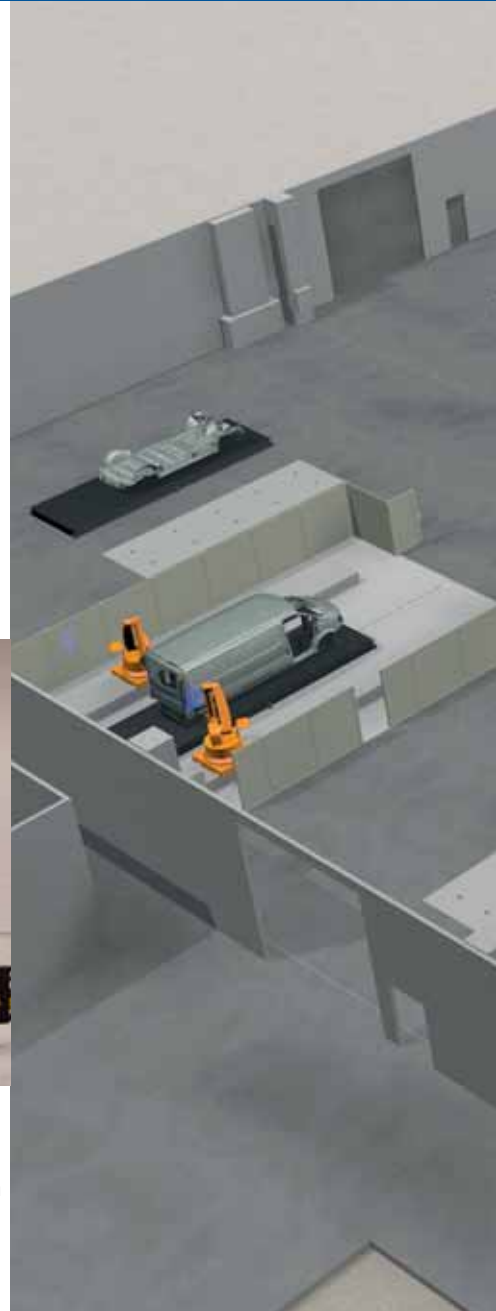




FTS - Fahrerlose Transport Systeme mit Alu-Strukturplatten, transpondergeführt

Für vollautomatisch gesteuerte Beschickungsanlagen

- Ruhiger, präziser Lauf durch im Boden eingelassene RFID-Chips
- Keine mechanischen Fahr- oder Führungselemente erforderlich
- Geradeausfahrt vorwärts/rückwärts und Drehung auf der Stelle
- Elektromotorantrieb mit Akku-Versorgung
- Positionsüberwachung/-steuerung mit Transpondern und IW-LAN-Funknetz
- Reproduzierte Positionierung in der KMG durch Absenken auf Zentrierringe



Beispiel einer realisierten Anlage:

- 9 horizontale Strukturplatten 8x2,4m
- Beschickung von 2 taktilen Doppelständer-KMG und 4 Duplex-Roboter-Zellen zur Photogrammetrie-Vermessung
- Autarke Start/Zielbewegung mit Belegungs-/Kollisionsüberwachung

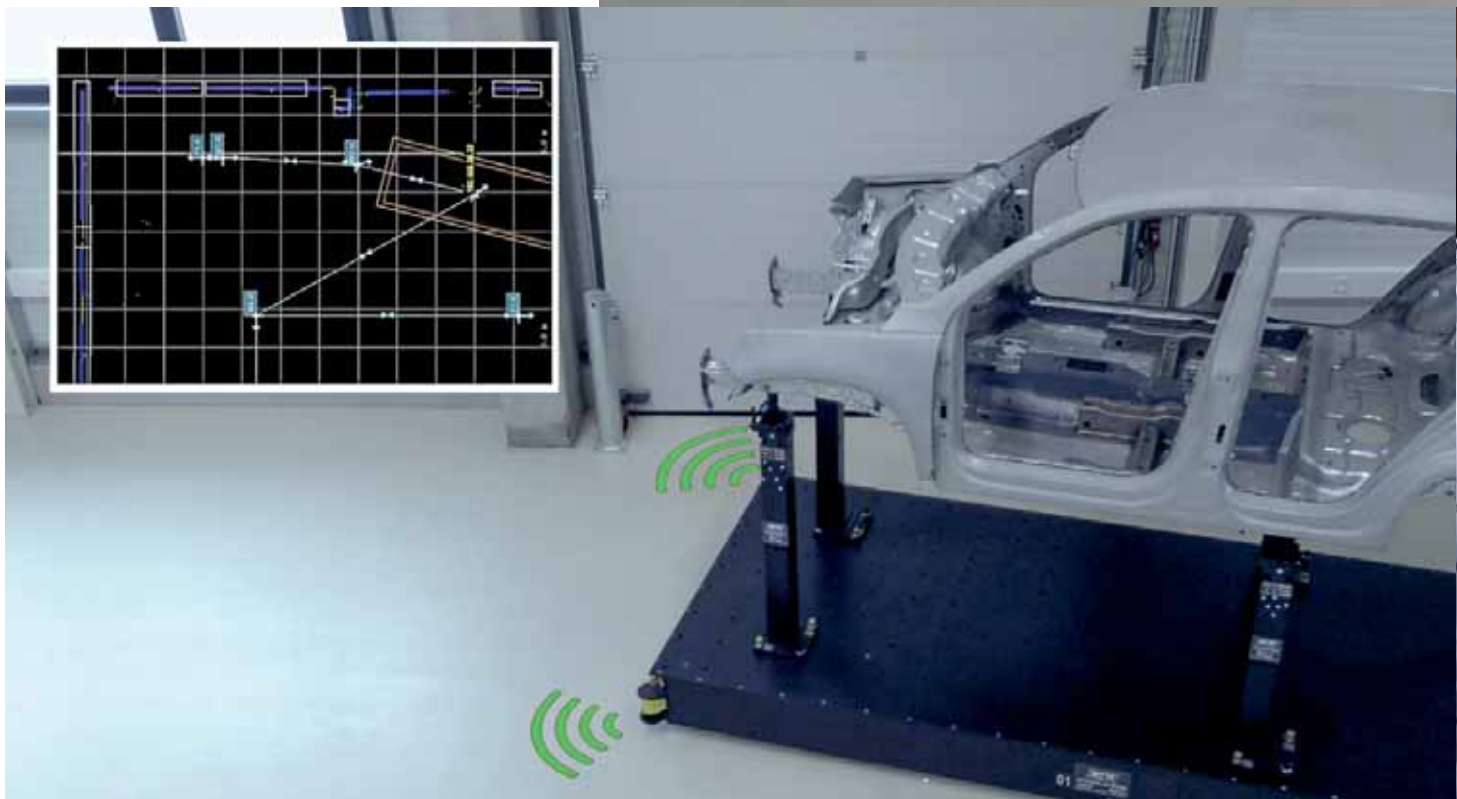
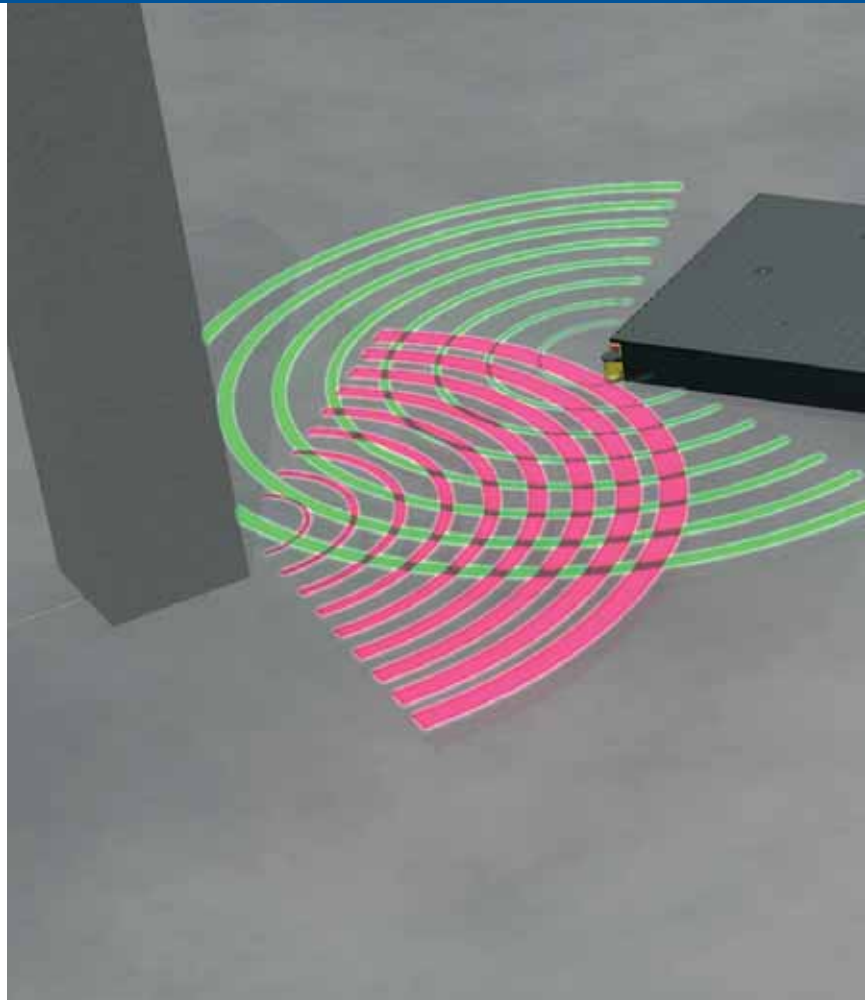


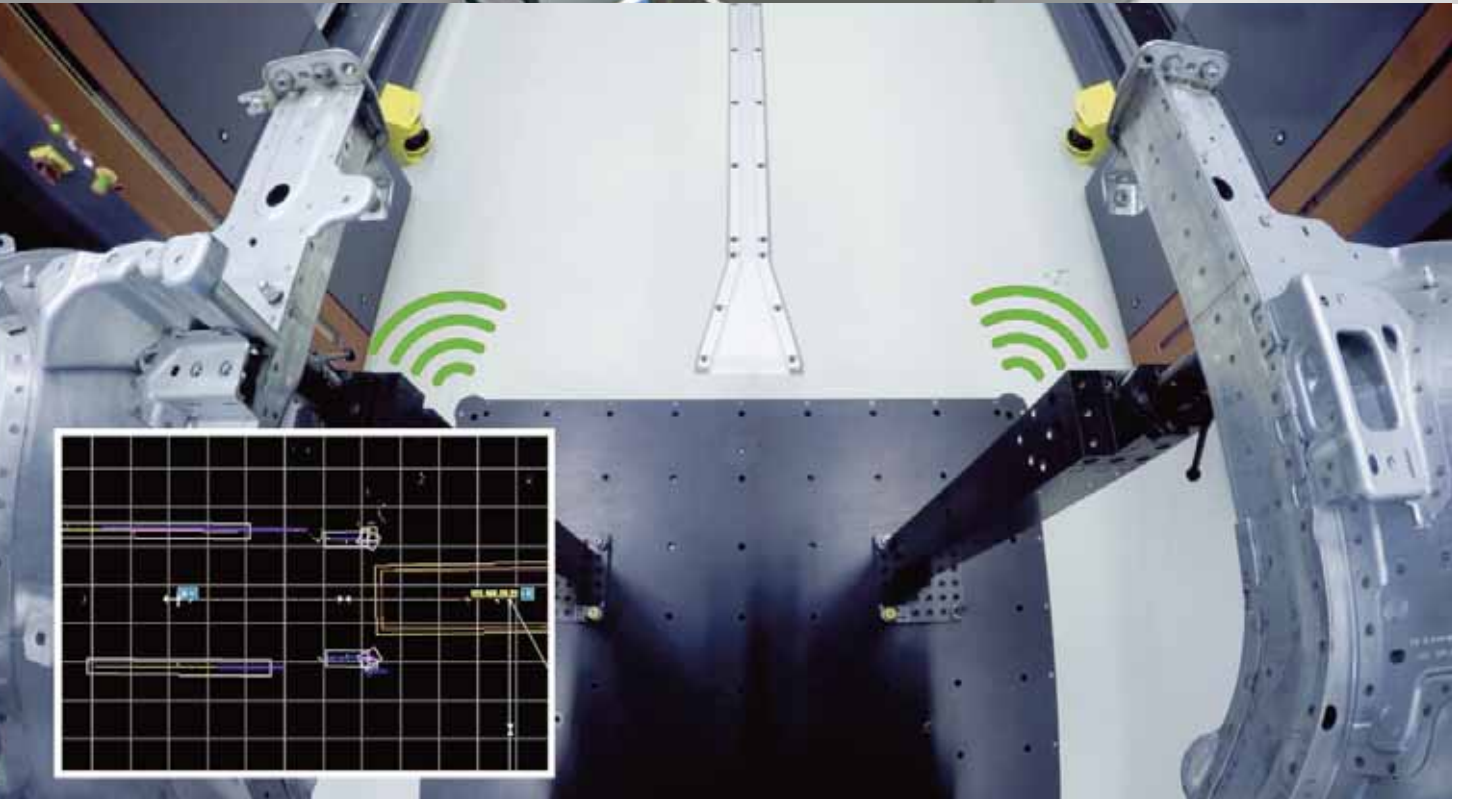


FTS - Fahrerlose Transport Systeme

mit Alu-Strukturplatten,
autonome Navigation

- Für vollautomatisch gesteuerte Beschickungsanlagen
- Ruhiger, präziser Lauf durch permanente, autarke Orientierung und Navigation anhand des Hallenlayouts
- Keine bauseitigen Fahr- oder Führungselemente
- Geradeausfahrt vorwärts/rückwärts und Drehung auf der Stelle, Kurvenfahrt (in Vorbereitung)
- Elektromotorantrieb mit Akku-Versorgung
- Reproduzierte Positionierung in der KMG durch Absenken auf Zentrierringe
- Schnell an neue Hallen.Layouts anpassbar, durch einfache Umprogrammierung der Fahrwege
- Selbständige Alternativrouten-Berechnung möglich







Alu Strukturplatten Sonderlösungen

Gesamtfahrzeug-Aufnahme zur Inspektion und Vermessung von Ausliefer- oder Testfahrzeugen mit verschiedenen Radständen.

Das Fahrzeug kann entweder mit eigener Kraft auf die Strukturplatte fahren oder mittels Seilwinde gezogen werden.

Nach Anheben durch vier integrierte Scherenhubtische wird das Fahrzeug auf RPS-, Gehänge- oder Wagenheberbohrungen definiert abgesetzt.

Die Strukturplatte ist luftgelagert und optional mit Reibrädern angetrieben. Hubtische und Seilwinde sind motorisch angetrieben.



Alu Strukturplatten Schwerlast-Ausführung

Alu Strukturplatten in Spantenbauweise können für besonders hohe Lasten ausgeführt werden.

Das Bild links zeigt eine luftgelagerte Alu Strukturplatte in den Abmessungen 2000 x 4000 x 300 mm mit aufgelegten Testgewichten.

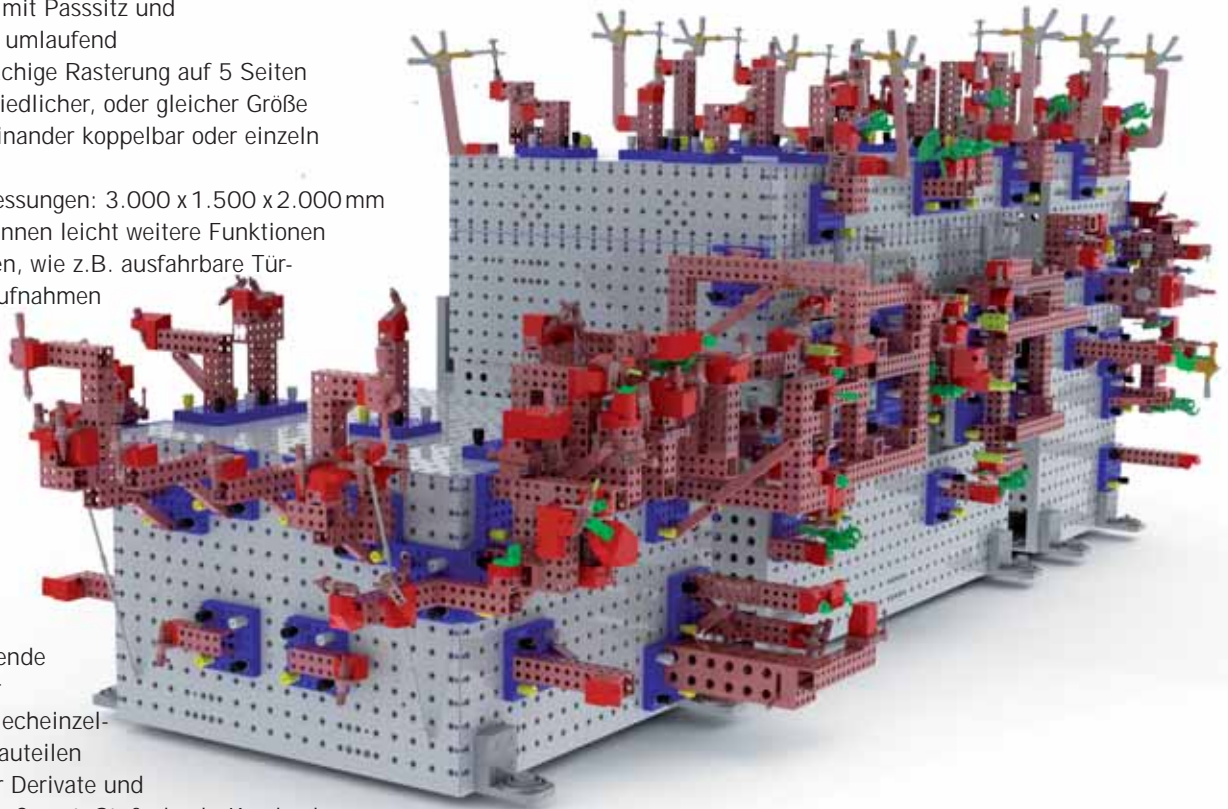
Bei einem Eigengewicht von 2 to. beträgt die Tragkraft 15 to.

Die Platte kann voll beladen von zwei Personen bewegt werden, bei Verwendung eines Elektro-Movers ist auch ein Ein-Mann Betrieb möglich

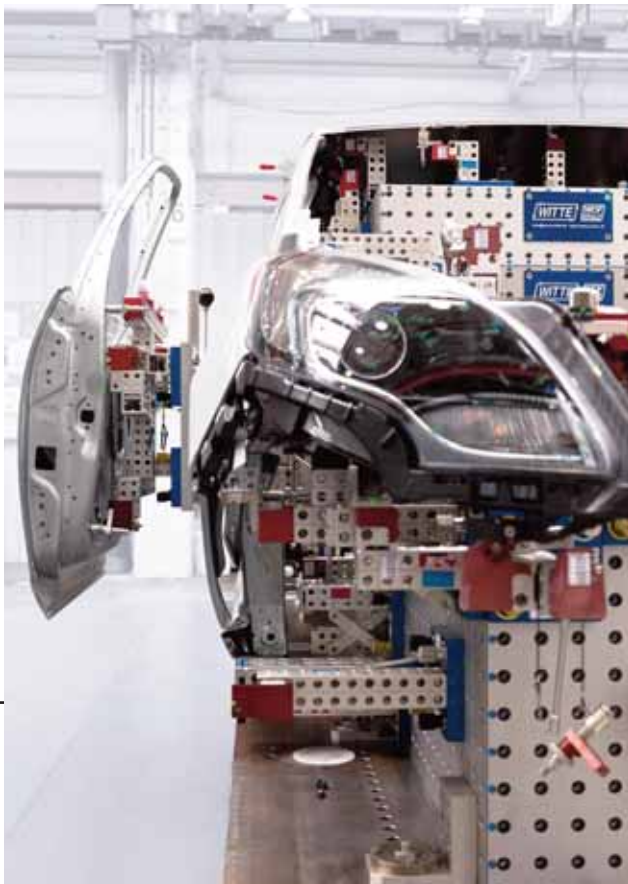
Alu Präzisions-Boxen

Mit Rasterplatten beplankte Boxen:

- Bohrungsraaster mit Passsitz und Anzugsgewinde umlaufend
- randlose, vollflächige Rasterung auf 5 Seiten
- Boxen unterschiedlicher, oder gleicher Größe beliebig untereinander koppelbar oder einzeln zu verwenden
- Maximale Abmessungen: 3.000 x 1.500 x 2.000 mm
- In die Boxen können leicht weitere Funktionen integriert werden, wie z.B. ausfahrbare Tür- und Klappen-Aufnahmen

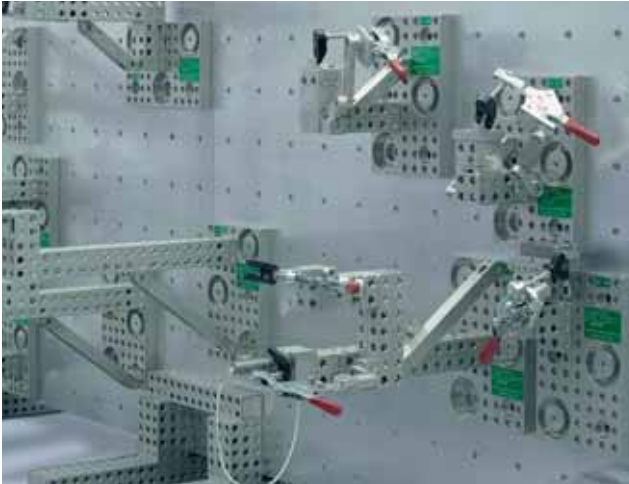


Durch entsprechende Konfiguration zur Aufnahme von Blecheinzel- und Zusammenbauteilen unterschiedlicher Derivate und Fahrzeugmodelle: Coupé, Stufenheck, Kurzheck, Limousine, Kombi, Van, SUV.

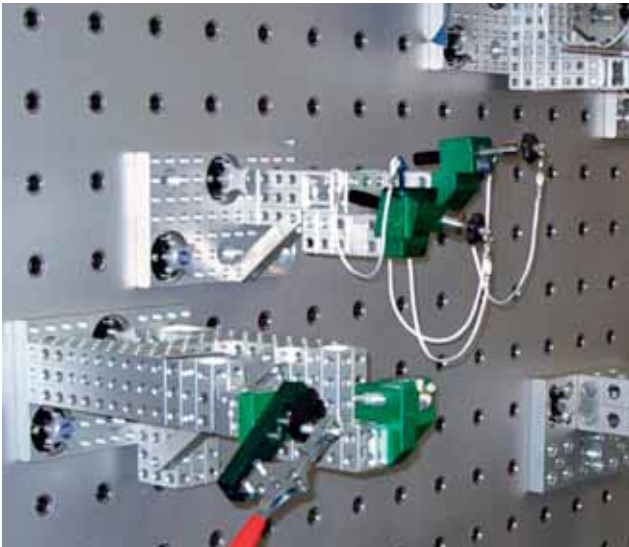


Anwendungsbeispiele für FixBase-Boxen:

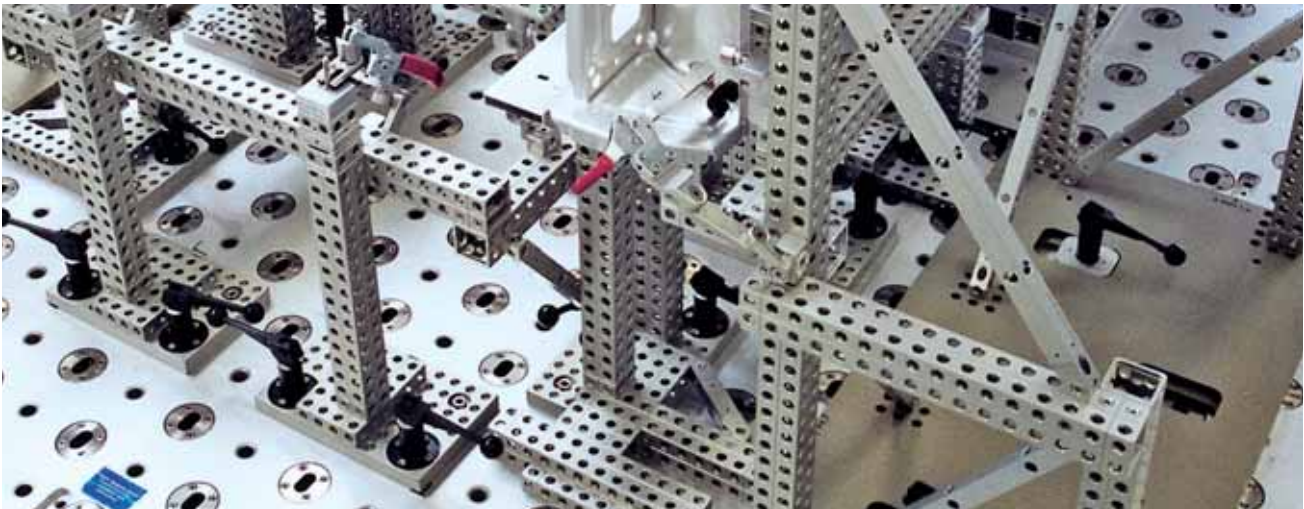
- Einzelbox für Frontend (oben)
- Kombination mehrerer Boxen zur Aufnahme aller Bestandteile einer Karosserie (links)



Konsolenbefestigung mit Passschrauben



Konsolenbefestigung mit Spreizdornen (PWS)



Konsolenbefestigung mit Bajonettspannern (PPS)

Konsolenvarianten

zur Verwendung auf Grund- und Strukturplatten

Die Kombination einer Rasterplatte (Massiv/Strukturplatte) mit Wechselkonsolen bietet folgende Vorteile:
Nutzung einer Basis zum beliebigen Auf-/Anbau verschiedenster Bauteile, unterschiedlicher Fügegrade eines Bauteils (Einzelteile, Schweiß-Baugruppe, Zusammenbau), unterschiedlicher Derivate, Fügemeisterfunktion.

Im Vergleich zu kompletten Einzelvorrichtungen wesentlich weniger Platzbedarf (umfangreiches Zubehör wie Etagen- und Klappwagen zur Aufbewahrung der Konsolen ist verfügbar).

Vorteile:

- Mehrfachnutzung der Konsolen an verschiedenen Basisplatten oder Einsatzorten möglich.
- Voreinmessen der Konsolen mit einer wesentlich kleineren Koordinaten-Messmaschine möglich.

Unterschiedliche Befestigungsarten: Passschrauben, PPS (Zentrierbolzen und Exzenterhebel), PWS (Spreizdorne mit Zentrieransatz).

Wahlweise flexible Alufix-Fußplatten für Classic- oder ECO-Quader oder einfache Fußplatten für z.B. Megalusäulen.

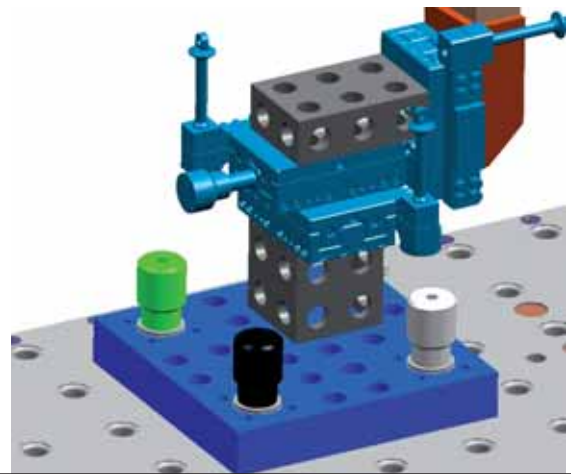
Die Konsolen können – mit Klapp- oder Schnellwechsellkupplungen ausgestattet – weitere Funktionen/Aufnahmepunkte realisieren.

Überlange Säulen auf den Konsolen können mit Steilstreben abgestützt oder untereinander mit Querträgern verbunden werden.

Konsolenbefestigung mit Passschrauben

Einfache und bewährte Ausführung.
Zwei Bolzenvarianten stehen zur Verfügung:

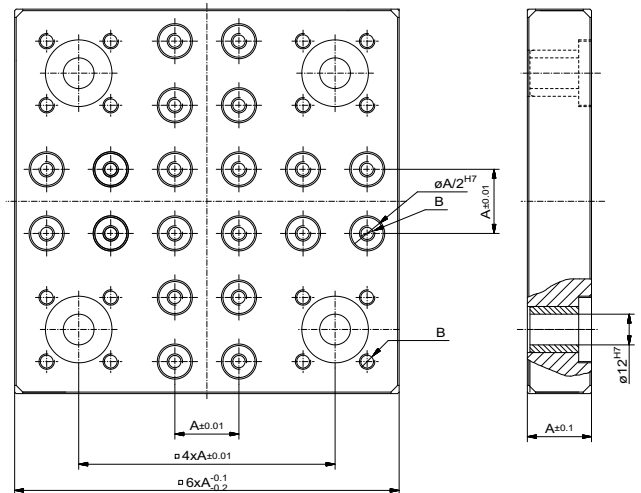
- Passsitz schwimmend (XY-Positionierung)
- Ohne Passung (nur Klemmung)



Adapterplatte

150 x 150, AF 25/50

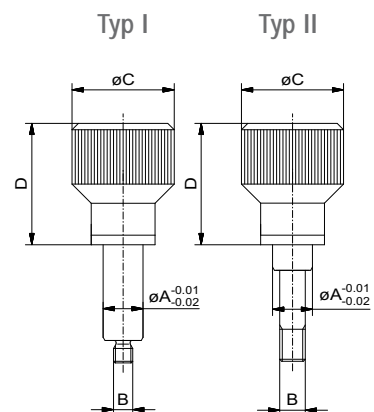
Nr.	A	B	C		
289356	25	M6	ø12H7		1.500



Abstecker

für Adapterplatte 304231

Nr.	A	B	C	D	Typ	
94819	12	M8	32	38	I	180
94993	10,5	M8	32	38	II	175



Witte FixBase® Elemente können in unterschiedlichen Farben eloxiert geliefert werden. Die Farbe „Natur“ ist Standard, „Schwarz“ (-1) ist alternativ lieferbar. Weitere Farben auf Anfrage

Adapterplatten sind in verschiedenen Dimensionen mit unterschiedlichen Bohrbildern verfügbar. Abstecker sind in verschiedenen Dimensionen verfügbar



Konsolenbefestigung

mit Witte PPS-Schnell-Spann System

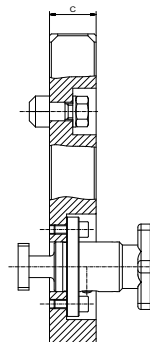
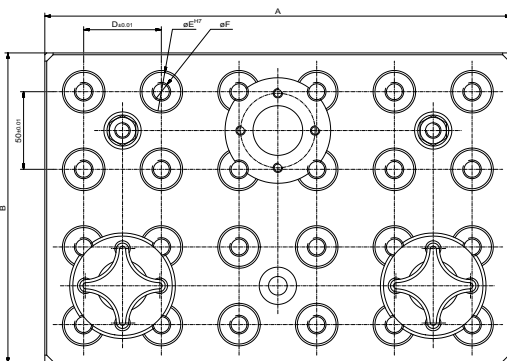
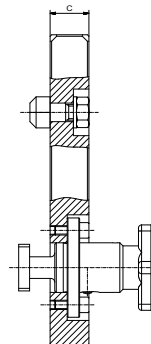
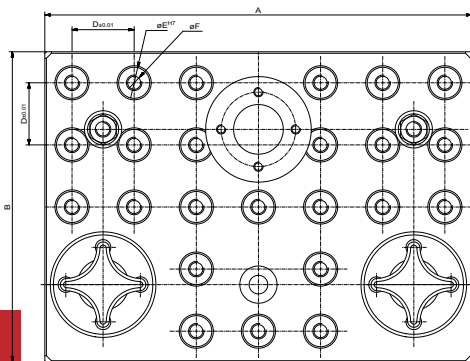
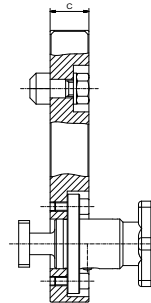
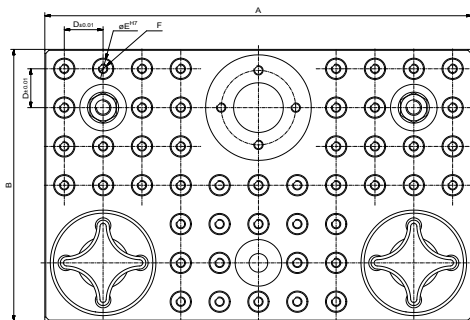
Getrennte Positionierung und Fixierung der Grundplatten durch Zentrierbolzen und Spanneinheiten



Grundplatte für Witte PPS System

mit Sterngriff

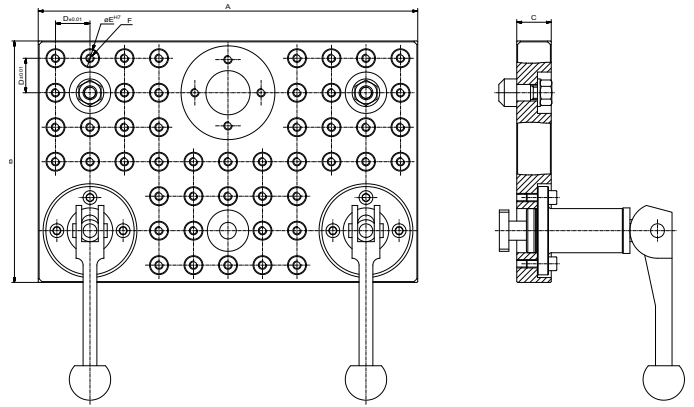
Nr.	System	A	B	C	D	E	F	
93513	AF 25	275	175	25	25	12,5	M6	3.300
93514	AF 40	275	200	25	40	20	M10	3.740
93515	AF 50	300	200	30	50	25	M12	5.100



Grundplatte für Witte PPS System

mit Handhebel

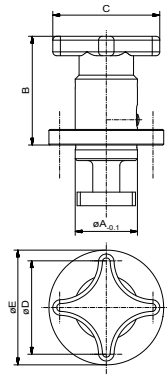
Nr.	System	A	B	C	D	E	F	
84608	AF 25	275	175	25	25	12,5	M6	3.950
84609	AF 40	275	200	25	40	20	M10	4.400
91050	AF 50	300	200	30	50	25	M12	5.560



Spanneinheit

mit Sterngriff

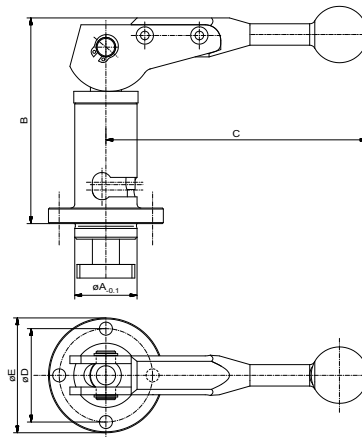
Nr.	A	B	C	D	E	
93444	32	56	55	48	59	280



Spanneinheit

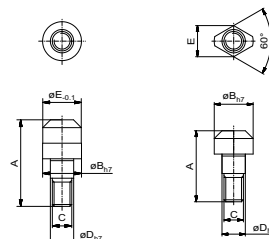
mit Handhebel

Nr.	A	B	C	D	E	
82714	32	106	135	48	59	1.500



Zentrierbolzen

Nr.	A	B	C	D	E	
27954	44,5	20	M10	12	19,8	60
27955	36,5	20	M10	12	16	36



#27954

#27955



Witte FixBase® Elemente können in unterschiedlichen Farben eloxiert geliefert werden. Die Farbe „Natur“ ist Standard, „Schwarz“ (-1) ist alternativ lieferbar. Weitere Farben auf Anfrage

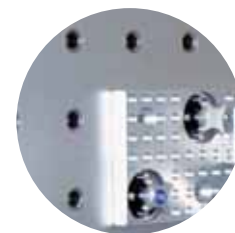
Zubehör, wie z.B. Rollen, Kranösen, Fußwinkel und Abstecker finden Sie ab Seite 186



Konsolenbefestigung

mit Witte PWS-Schnell-Spann System

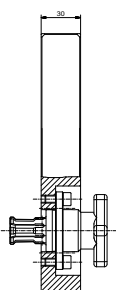
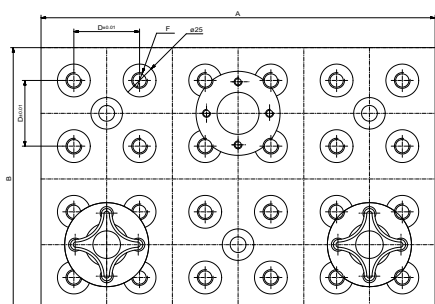
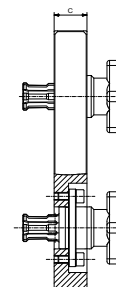
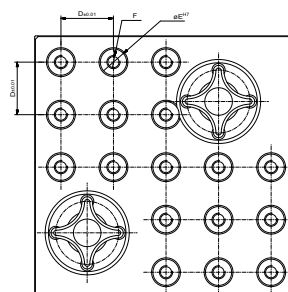
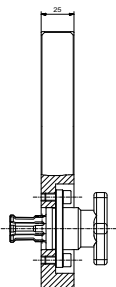
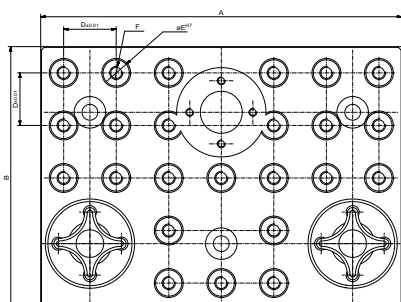
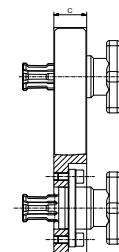
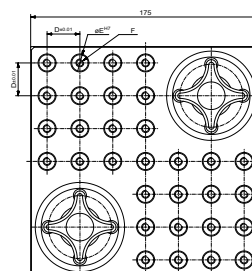
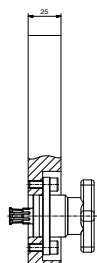
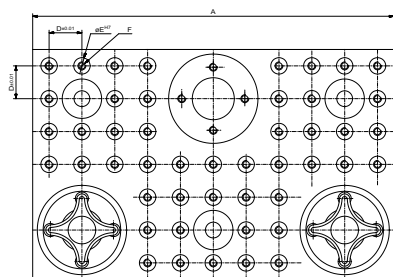
Der Spreizdorn zentriert und spannt die Grundplatte auf der PWS-Rasterplatte



Grundplatte für Witte PWS System

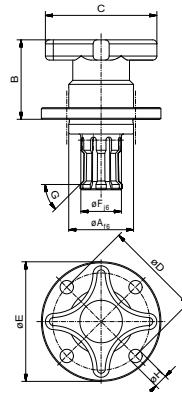
mit Spreizdorn 45°

Nr.	Typ	A	B	C	D	E	F	g
93525	2	175	175	25	25	12,5	M6	2.280
93524	1	275	175	25	25	12,5	M6	3.050
92883	1	175	175	25	25	12,5	M6	2.370
92842	1	275	175	25	25	12,5	M6	3.080
92950	1	200	200	25	40	12,5	M10	3.200
92843	1	275	200	25	40	12,5	M10	3.540
92844	1	300	200	30	50	12,5	M12	4.840



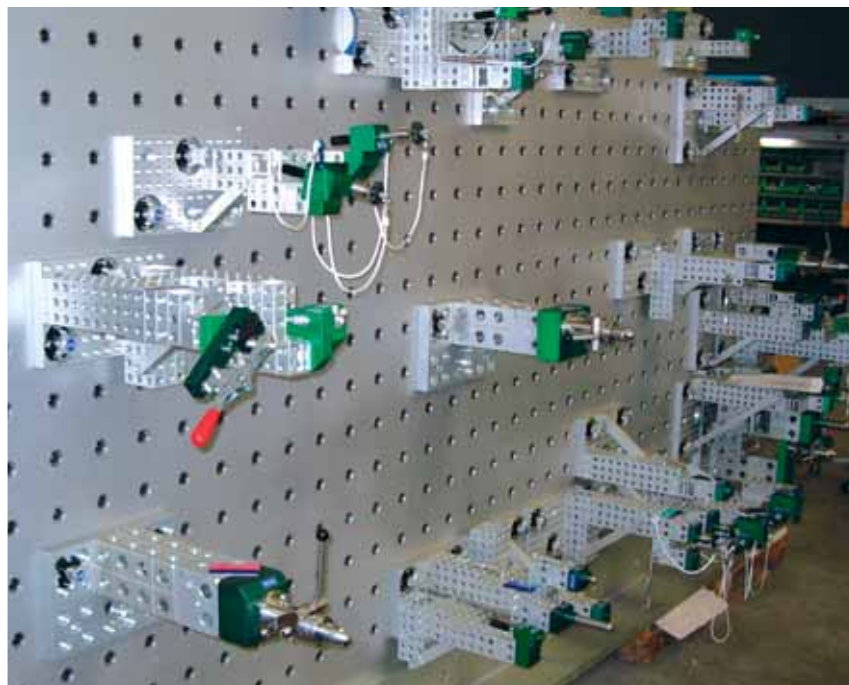
Spreizdorn mit Sterngriff

Nr.	A	B	C	D	E	F	G	H	
93523	32	39	55	48	59	12	45°	6,7	280
92755	32	39	55	48	59	20	45°	6,7	320
96109	32	39	55	48	59	20	30°	6,7	320



Grundplatte unbestückt für Witte PWS / PPS System

Nr.	System	Dorn-ø	Typ	Basis für Nr.	
				PWS	PPS
27958	25	12 bzw. 20	1	93524 bzw. 92842	93513
51561	25	12 bzw. 20	2	93525 bzw. 92883	-
29375	40	20	1	92843	93514
51606	40	20	2	92950	-
33747	50	20	1	92844	93515



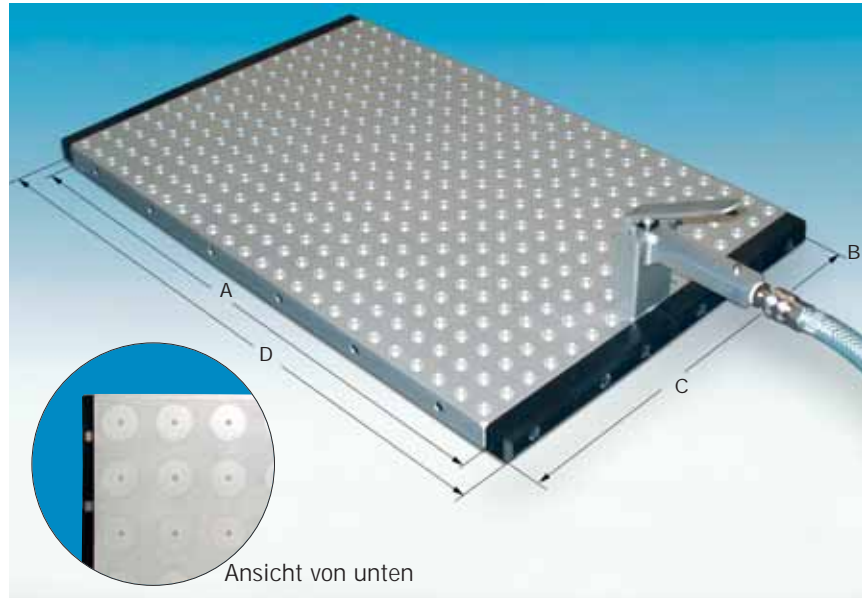
Witte PWS-System mit Strukturplatte und Spreizdorn für Raster 100mm.



Witte FixBase® Elemente können in unterschiedlichen Farben eloxiert geliefert werden. Die Farbe „Natur“ ist Standard, „Schwarz“ (-1) ist alternativ lieferbar. Weitere Farben auf Anfrage

EUROFIX

Luftlagerplatten



Material:

- Hochfeste Alu-Legierung min. F47
- Oberflächenschutz:
- Oberseite: Eloxalschicht
- Unterseite: PTFE-Beschichtung
- Rasterbohrungen:
- Passbohrungen 12,5H7/M6 in Rastern 25 bis 100

Tragfähigkeit:

- Abhängig von der Oberflächenbeschaffenheit der Messmaschine, min. jedoch ca. 200 kg
- Erford. Luftdruck: >3 bar,
- kein nennenswerter Luftverbrauch

Hovercraft Luftlagerplatten

zum Verschieben oder Positionieren schwerer Werkstücke auf Koordinatenmessmaschinen. Die Luftlagerplatten besitzen zusätzlich an der Oberseite ein Rasterbohrbild.

An der Unterseite sind die Luftlager so angebracht, dass Gewindebuchsen, T-Nuten oder Zwischenräume zwischen der Koordinatenmessmaschine und dem Rüstplatz überfahren werden können.

Die Luftversorgung erfolgt über einen Handgriff mit Ventil und Schnellkupplung.

Hovercraft Luftlagerplatten

mit Handgriff und integriertem Handventil

Nr.	Raster	A	B	C	D	kg
81209	25	400	25	300	450	9
81050	25	600	25	400	650	16
82153	25	600	25	600	650	19
82154	100	600	25	600	650	19

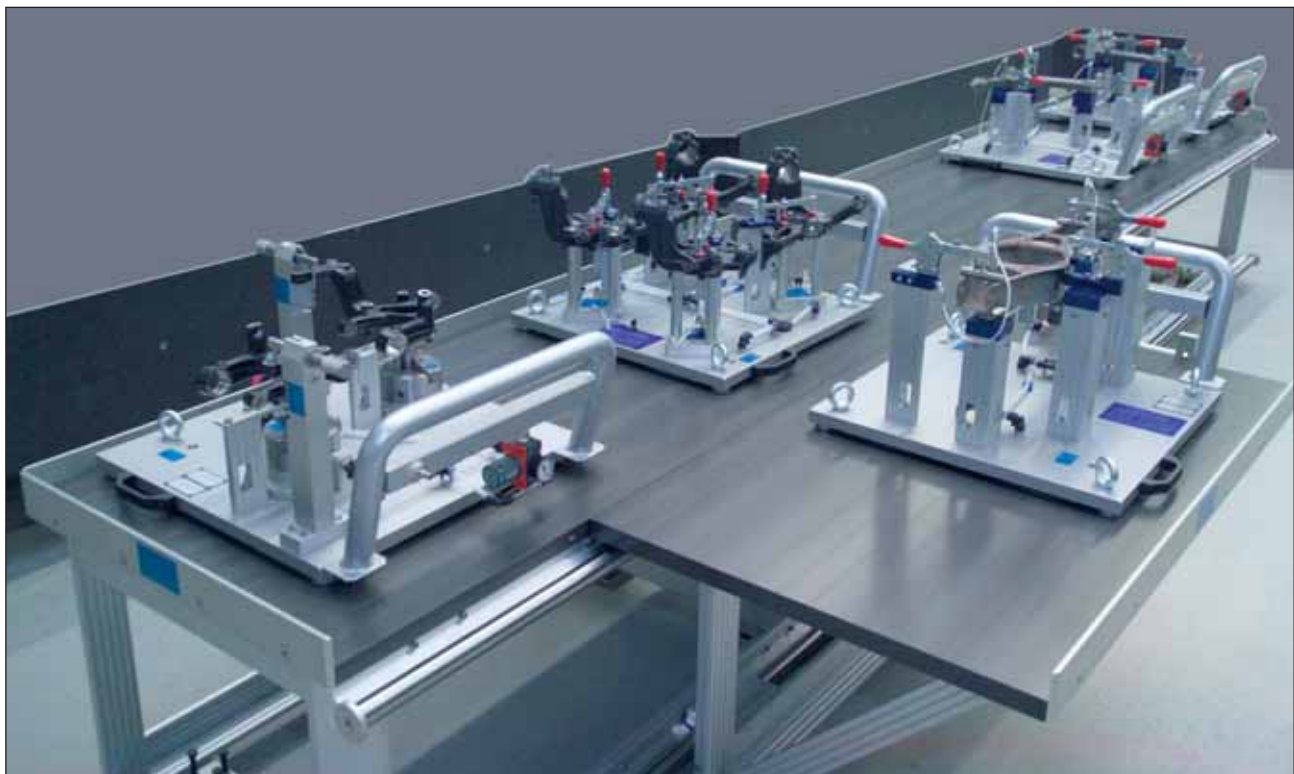


Hubwagen

Palettiersystem Hubwagen

Nr.	Tischfläche	Hub	kg
81945	675x675	300	75
82280	725x950	300	80

Hubwagen mit hydraulischer Höhenverstellung von 700-1000mm. Tischfläche HC beschichtet, mit Rolle an der Breitseite zur Überbrückung von Höhendifferenzen zwischen Tisch- und Messplatte.



Rüsttisch mit verfahrbarer Übergabebrücke, 5 Luftlagerplatten mit unterschiedlichen Messaufnahmen



i ALUFIX CLASSIC Elemente können in unterschiedlichen Farben eloxiert geliefert werden. Die Farbe „Natur“ ist Standard, „Schwarz“ (-1) ist alternativ lieferbar. Weitere Farben auf Anfrage

i Tragfähigkeit:
- 250 kg, ab ca. 50kg empfehlen wir eine Auflage an der Übergabeseite der Messmaschine
Andere Ausführungen auf Anfrage





Mobiler Messplatz

Nr. 248751, mit Rastergrundplatte:
800 x 1200 mm, Raster 100, 12,5/M6
Leergewicht: ca. 130kg



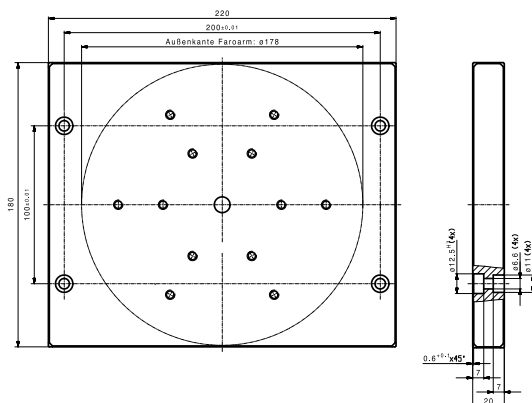
Mobiler höhenverstellbarer Messplatz

Nr. 284452, mit Rastergrundplatte:
800 x 1200 mm, Höhe 930mm + Hub 180mm,
Raster 100, 12,5/M6
Leergewicht: ca. 140kg



Mobiler Doppel-Messplatz

Nr. 285101, mit Rastergrundplatte:
1600 x 1200 mm, Höhe 930mm,
Raster 100, 12,5/M6
Leergewicht: ca. 250kg



Als Zubehör zu den oberen Artikeln:

Adapterplatte für FARO-Arm

Nr. 91487

Inkl. Verbindungsmaterial zum o. g. Messplatz.
Weitere Adapterplatten sind auf Anfrage erhältlich



Vakuum Standfuß

Artikelnummer: 282446

Dieser universell einsetzbare Vakuumteller bildet die Basis für die Befestigung von Meßarmen. Eine akkubetriebene Miniaturlpumpe erzeugt in sekundschnelle ein Vakuum, damit sich der Teller „ansaugen“ kann.

Überwachungsanzeigen, Kontrolleuchten und Druckschalter sorgen für einen festen und sicheren Stand. Adaptionen auf der Oberseite ermöglichen eine schnelle und sichere Befestigung von Meßarmen der bekannten Fabrikate.

Der Witte - Vakuum - Standfuß benötigt keine Zusatzaggregate. Vakuumpumpe, Signaleinrichtungen, Funktions- und Kontrolleinrichtungen sind in der kompakten Konstruktion integriert.

Einsatzorte fern ab jeglicher Energieversorgungen sind dadurch möglich. Eine spezielle Doppellippendichtung erlaubt außerdem einen Einsatz auf gewölbten Oberflächen und erweitert die Einsatzmöglichkeiten in vielfacher Weise. Vorbereitete Befestigungsmöglichkeiten für Meßarmadapter verschiedener Fabrikate ermöglichen die Befestigung von speziellen Adapterringen.



Abmessungen: ca. Ø 250 x 67mm

Gewicht: 5,5Kg

Haltekraft: max. 4200Newton (bezogen auf Meereshöhe)

Akkuladegerät: Spannung von 100 bis 240Volt

Betriebsspannung des Akkupacks: 12 Volt.

Kontrollanzeige für den Betrieb in grün und für den Ladezustand der Akkus in den Farben **ROT**, Akkus leer, laden **GELB**, Akkus ½ voll, demnächst laden. **GRÜN**, Akkus voll, optimale Betriebsbedingungen.

Akustisches Signal bei Unterschreiten des eingestellten Unterdruckes.

Eingestelltes Endvakuum: 150mbar absolut. Dies entspricht einem relativen Endvakuum von 85% .



ALUFIX CLASSIC Elemente können in unterschiedlichen Farben eloxiert geliefert werden. Die Farbe „Natur“ ist Standard, „Schwarz“ (-1) ist alternativ lieferbar. Weitere Farben auf Anfrage

i Andere Ausführungen auf Anfrage



Fräs- und Modelliertische

Zum Erstellen und Bearbeiten sowie Positionieren von Clay-Modellen.

Die Modelliertische sind mit einem Spiegel ausgestattet um skalierte Halbmodelle gestalten zu können.

Die Frästische ermöglichen das Modellieren und eine maschinelle Nachbearbeitung von aufgesetzten Modellen. Dabei wird das Modell für mehrere Arbeitsschritte reproduzierbar positioniert

Abmessungen:

Längen von 1.000 - 2.500mm

Breiten von 800 - 1200mm



Modelliertisch

Zum Erstellen und Bearbeiten sowie Positionieren von Clay-Modellen, z.B. Türinnenverkleidungen.

Das Modell kann in ergonomischer optimaler Höhe und Neigung von Hand bearbeitet werden und außerdem in eine Einbaulage zu einem Innenmeisterbock positioniert werden.

Alle linearen Bewegungen sowie das Ausfahren der Transportrollen wird hydraulisch unterstützt.

Die Grundplatte ist mit Aufnahmebuchsen versehen, so dass ein reproduzierbarer Austausch verschiedener Clay-Modelle ermöglicht wird.



Technische Daten:

Länge 1.000, Breite 800,

Höhe (max., bei senkrecht stehender Platte) 1.680 mm.

Gewicht inkl. Türträger für Clay-Modell 230kg.

Max. Tragfähigkeit (in waagerechter Endlage) 70kg.



Front-Interieur Modellier-Anlage

Die ergonomische Modellier-Anlage besteht aus vier Einzelkomponenten:

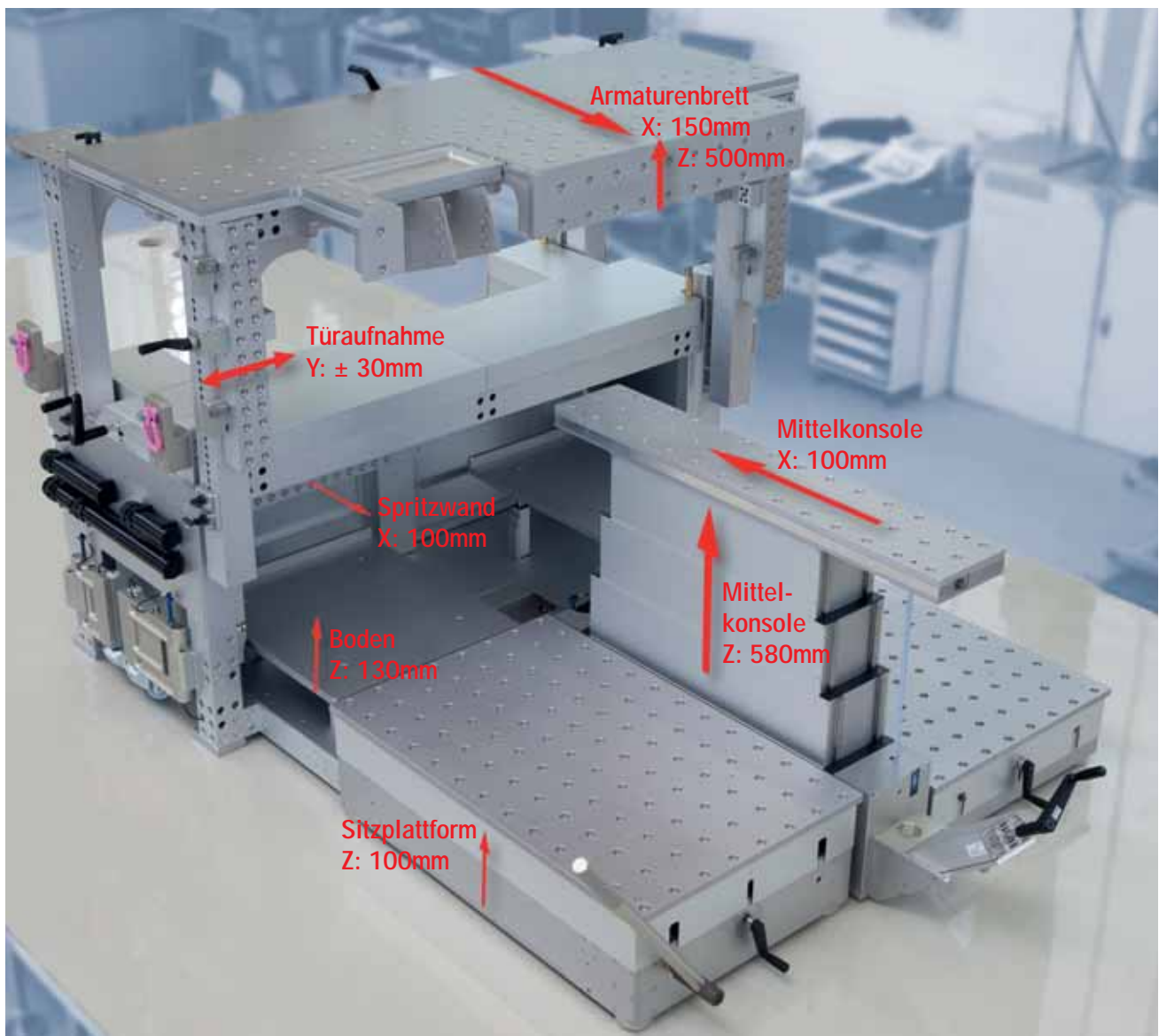
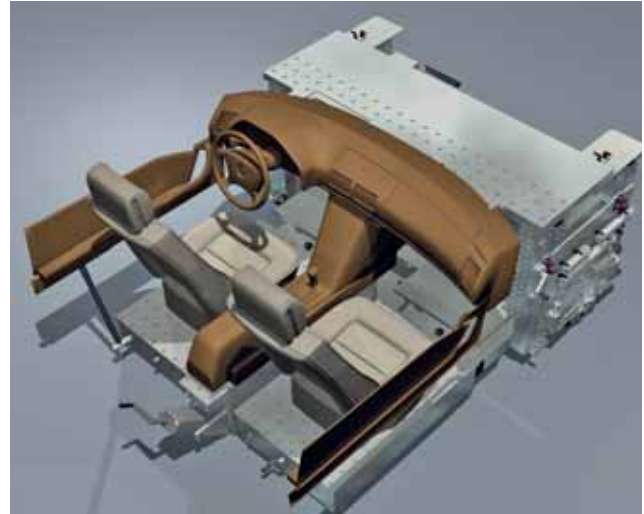
- Armaturenbrett-Aufnahme mit Lenkradanbindung und optionaler Anbaumöglichkeit für die Tür-Innenmodelle
- zwei koppelbare Sitzaufnahmen
- koppelbare Mittelkonsole

Die Armaturenbrett-Aufnahme ist mehrfach verstellbar:

- Längs (X) 150mm
- Höhe (Z) 500mm
- Pedale-Aufnahme zusätzlich 100mm in X
- Fußböden 130mm in Z
- Optionale Türaufnahmen +/-30mm in Y

Die Sitzaufnahmen besitzen eine Höhenverstellung von 100 mm.

Die Mittelkonsole ist in Z 580mm und in X 100mm verstellbar



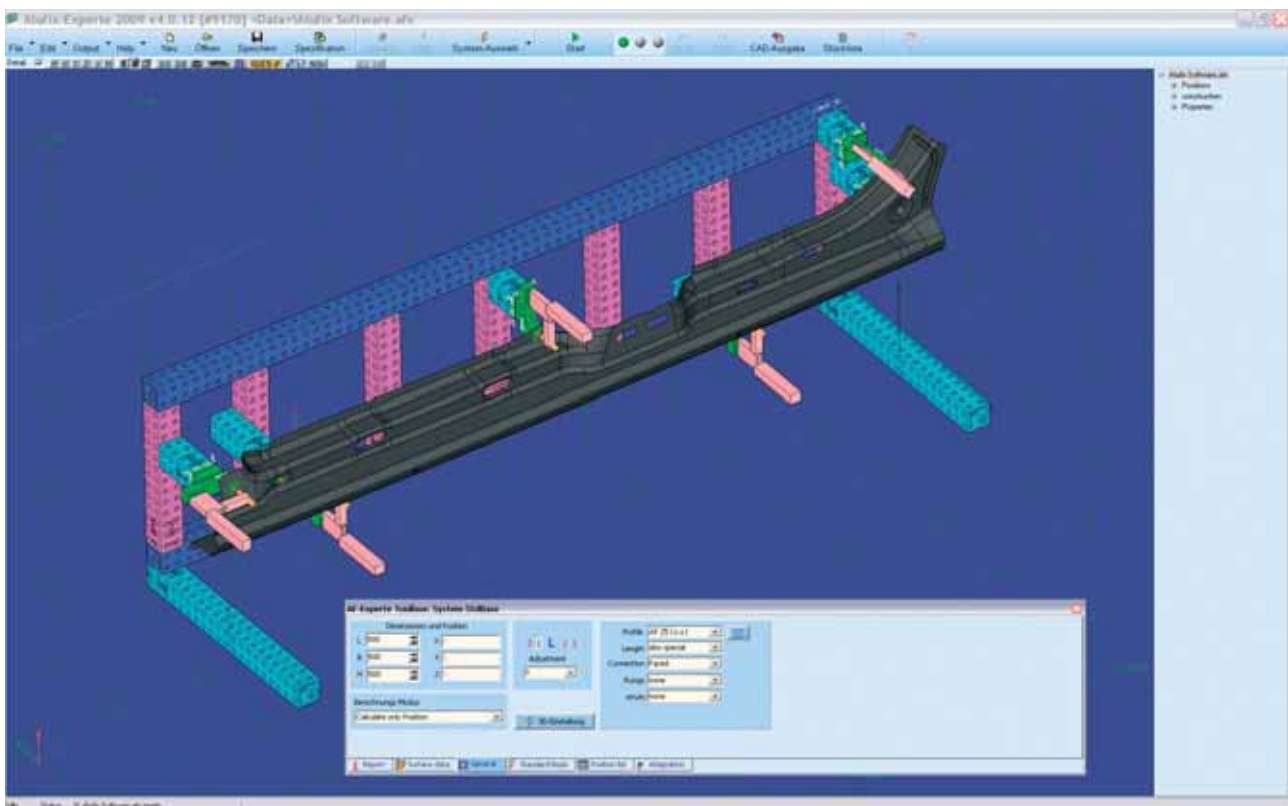
Alufix Experte 2016

3D-Konstruktionssoftware, #85344

Die Software „Alufix Experte 2016“ erstellt automatisch Konstruktionen von Vorrichtungen mit dazugehörigen Stücklisten. Nach Auswahl des gewünschten AF-Systems, der Basisbauweise (Rahmen, Platte), der Rastergröße und der Spannpunkte-Position und –Funktion berechnet die Software anhand dieser Informationen komplette Bau-Lösungen und Varianten. Zur Kontrolle und zum Abgreifen von Flächenvektoren können zusätzlich Bauteildaten in allen gängigen Formaten eingelesen werden. Die Bilder zeigen einige Varianten, die von der Software berechnet wurden.

Die Bedienung der übersichtlich gestalteten, selbsterklärenden Software ist schnell erlernbar. Zwei unterschiedliche, sich ergänzende Hilfe-Funktion (Kurzhilfe und Bedienungsanleitung) unterstützen den Benutzer jederzeit.

Die so berechneten Konstruktionsdaten sind entweder im IGES-, STL- oder VRML- Format exportierbar (z.B. zur Off-Line Programmierung von Koordinaten-Messmaschinen), als auch mit einem Macro und der jeweiligen Bauteil-Bibliothek in Catia V4/V5, Unigraphics und Autocad übertragbar.




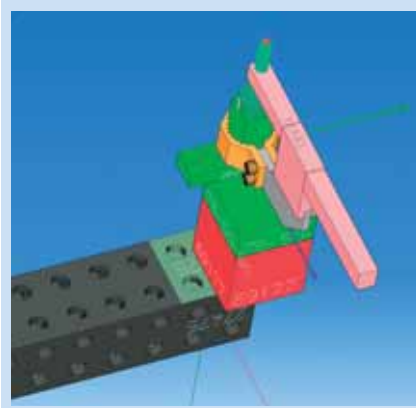
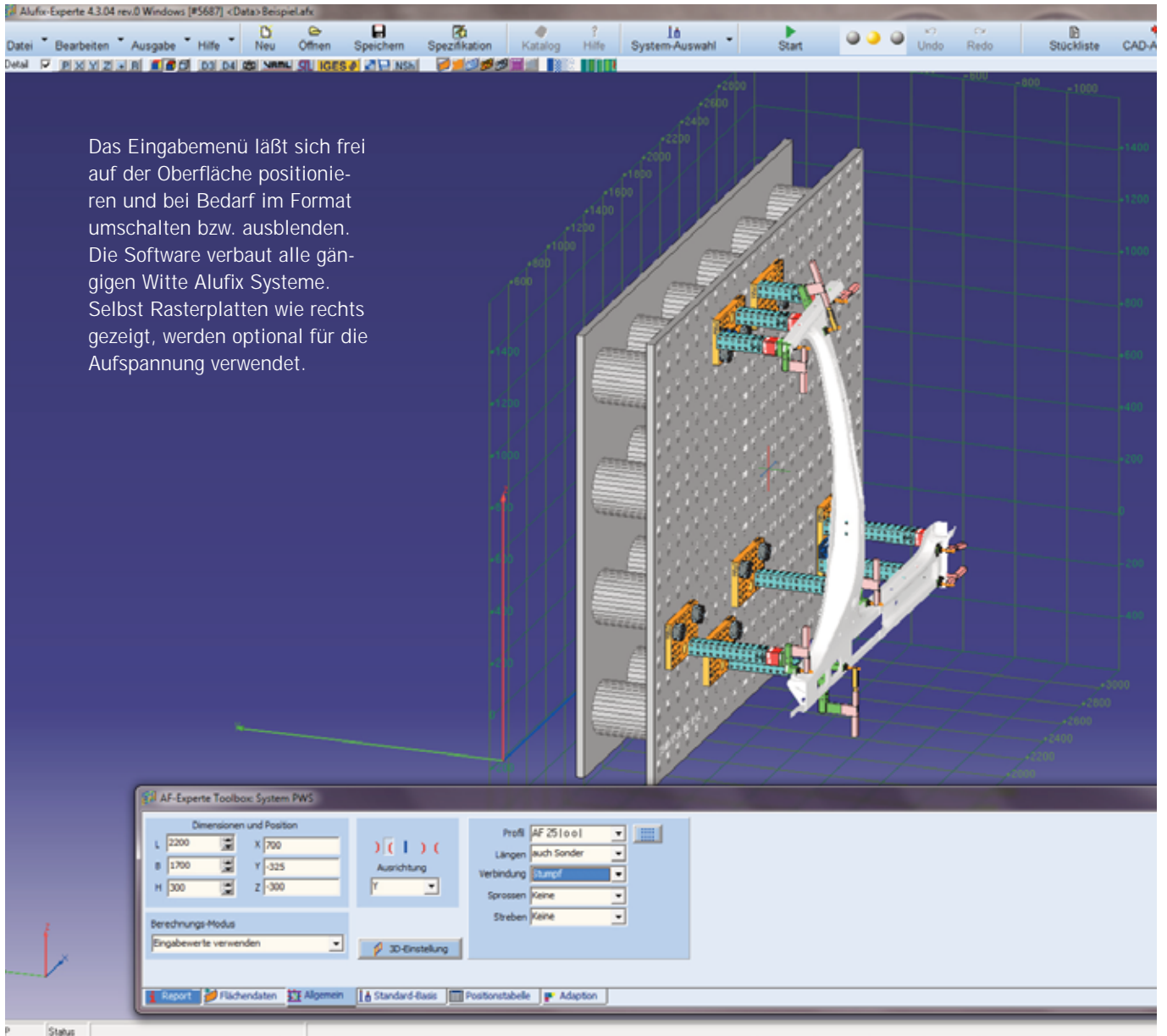
Partlist for C:\Dokumente und Einstellungen\roeber\Eigene Dateien\...

Pos	Qty	No.	Description	AF	Dimensions	Weight
1	1	20426	Bar Light	25	50	360
2	2	22950	Bar Light	25	50	2400
3	2	24245	Bar Light	25	50	360
4	2	24811	Bar Light	25	50	7560
5	2	25375	Bar Light	25	50	480
6	2	29658	Bar Light	25	50	800
7	7	26745	Bar Light	25	50	9170
8	7	Sonder	Special	25	Special	2366
9	1	Sonder	Special	0	Special	141
10	1	Sonder	Special	0	Special	151
11	1	Sonder	Special	0	Special	153
12	1	Sonder	Special	0	Special	5

Buttons: Print, Save, Fast print, Quick-connectors, No connectors, Screw connectors

Das Bauteil wurde in Einbaulage mit Alufix 25 gespannt/aufgenommen. Als Resultate können von der Software Stücklisten (siehe links), Bilder (JPEG), Daten (IGES, STL, VRML) und CAD Daten (Catia, Unigraphics) ausgegeben werden. Für den Direktimport von nativen Flächendaten wird eine Lizenz für das jeweilige Format benötigt.

 Individualschulungen können bei uns im Hause oder beim Kunden vor Ort nach Absprache vereinbart werden.

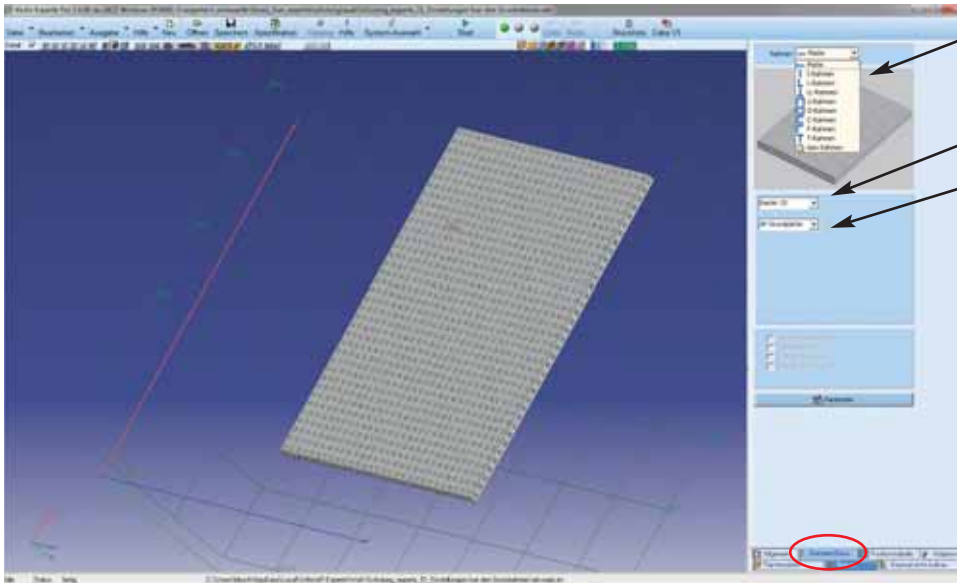


Die unterschiedliche Farbgebung zeigt dem Anwender in welchem Modus der Software er sich momentan befindet (Definition/Präsentation). Die orange markierten Komponenten sind gerade zum Editieren angewählt, abgedunkelte entweder fertig berechnet oder in einem anderen Programmmodul verändert worden (inaktiv).



Alufix Experte 2016

Beispiel: Grundplatte/Grundrahmen definieren und erstellen:

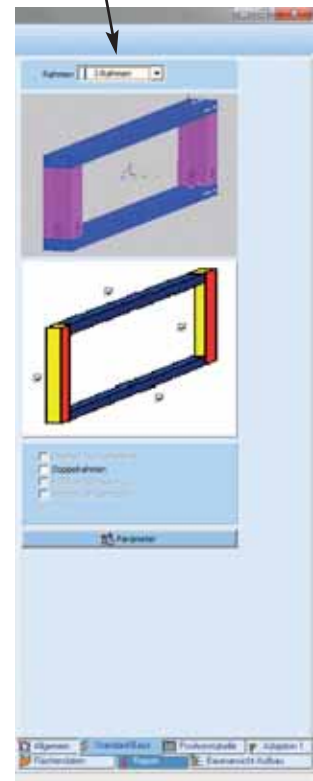


Auswahl der Grundkonstruktion (Rahmen oder Platte).

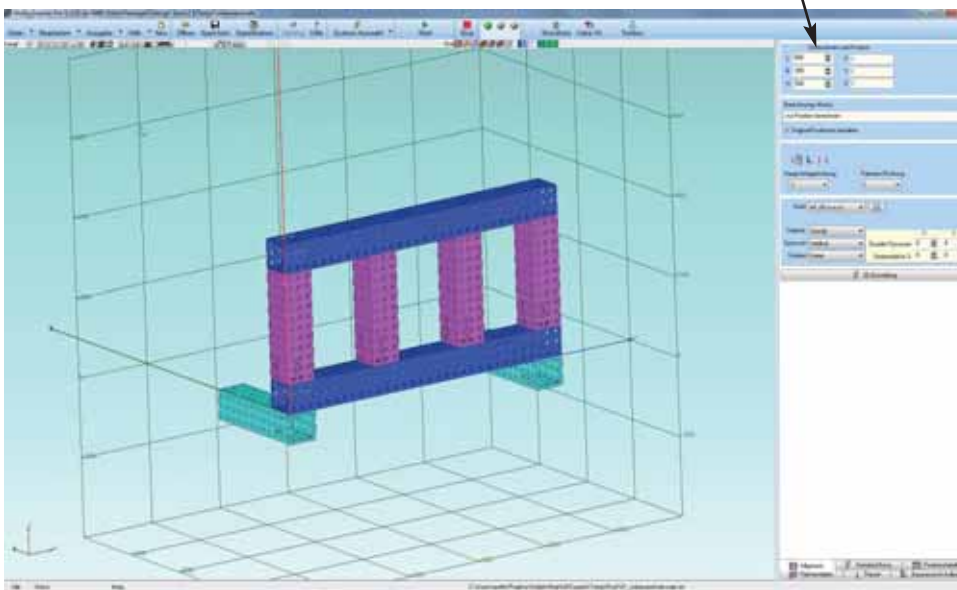
Auswahl der Systemgröße

Auswahl Plattentyp

Falls ein Rahmen gewählt wurde, kann hier die Rahmen-Bauform bestimmt werden



Im nächsten Schritt werden hier die Abmessungen und die Ausrichtung der Platte/des Rahmens definiert

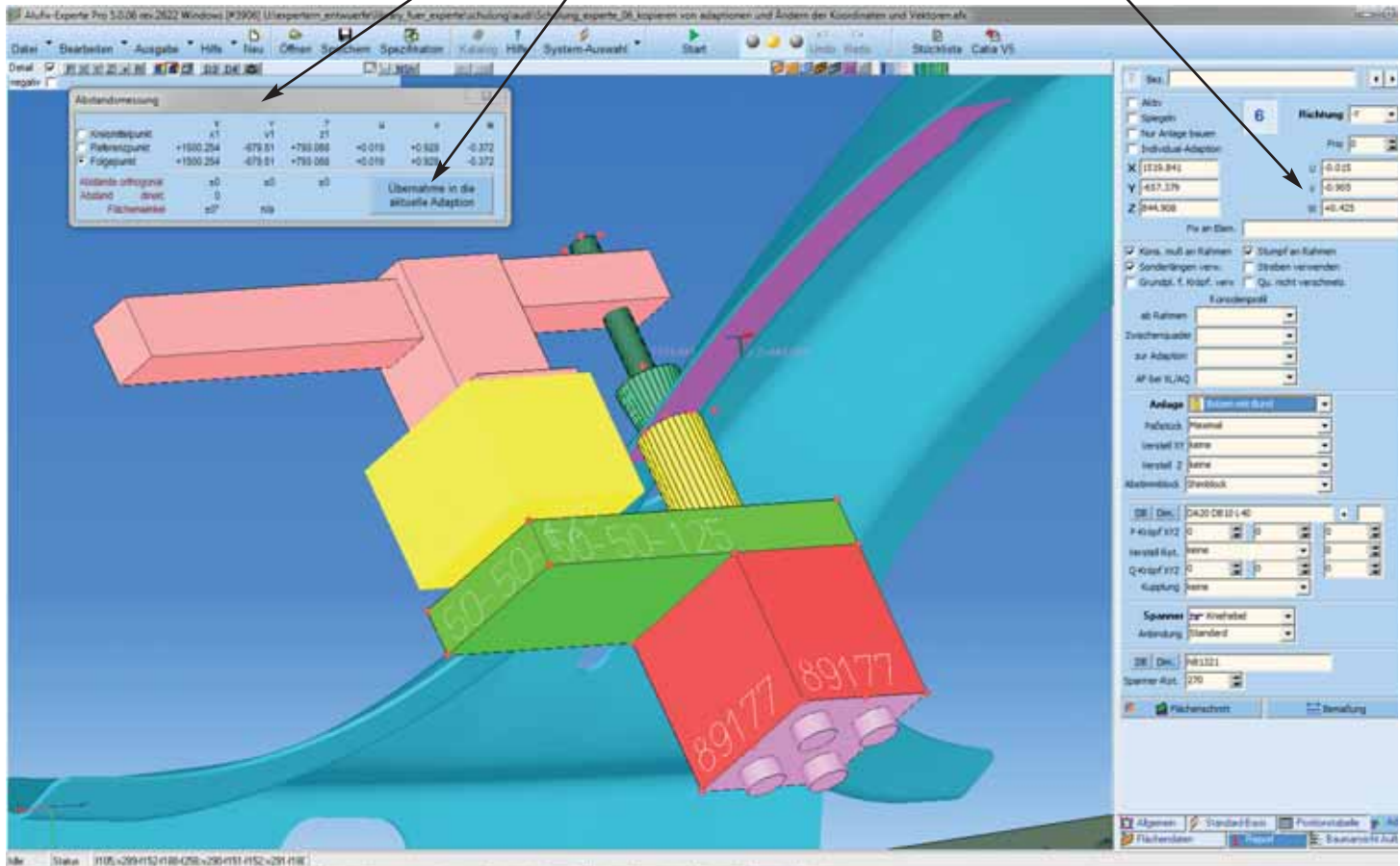


Beispiel: Ändern der Koordinaten und Vektoren von Adaptionen

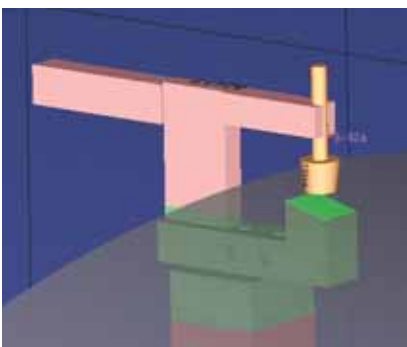
Messfunktion um Bauteildaten zu ermitteln

Übertragung der Messwerte in die aktuelle Adaption

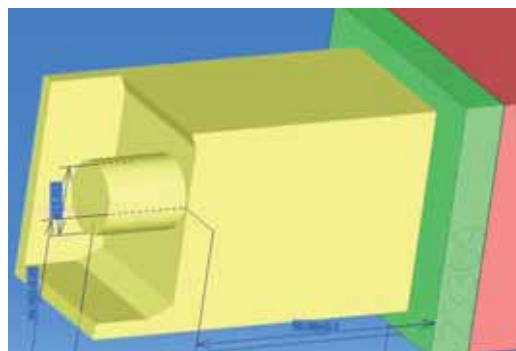
Hier wird der Vektor der Adaption definiert



Ergänzungsmodule:



Ergänzungsmodul Flächenschnitt für Passstücke



Ergänzungsmodul Adaptionen-Bemaßung



FIXMES

Alufix Teilebibliothek für CAD Systeme

Fixmes ist eine geometrische Alufix-TeileBibliothek zur Konstruktion und Dokumentation von Vorrichtungen. Mit Hilfe der Alufix-Standard Elemente lassen sich die Vorrichtungen mit einem Bruchteil der bisher benötigten Zeit konstruieren und aufbauen.

Durch die Simulation des Aufbaus der Aufspannvorrichtung am Bildschirm werden kostspielige Belegungs- und Stillstandzeiten der Messmaschine gespart.

Das Prinzip Am CAD-Arbeitsplatz konstruiert der Anwender die gewünschte Spannvorrichtung zum Bearbeiten oder Messen eines Werkstückes aus Alufix Bauteilen. Hierzu können alle in der Fixmes Bibliothek vorhandenen Teile verwendet werden.

Die Auswahl erfolgt wahlweise nach den Merkmalen:

- Artikelnummer
- Bezeichnung
- Abmessung

Zur Verbesserung der Übersichtlichkeit und Geschwindigkeit lassen sich einzelne Ebenen bzw. Elemente (Bohrungen) ausblenden. Der fertige Aufbau kann mit Stückliste ausgegeben werden.

Die Vorteile:

- Kürzere Konstruktionszeiten
- Höhere Auslastung der Messmaschine
- Rechtzeitige Bereitstellung der Vorrichtung
- Dokumentation für späteren Wiederaufbau der Vorrichtungen
- Änderungen kurzfristig und schnell ausführbar
- Keine besondere Schulung notwendig, es werden nur Standardfunktionen des jeweiligen CAD-Systems angewendet
- Für Off-Line-Programmierung verwendbar

83677 Fixmes Library für Catia V5

Die Elemente des Alufix Baukastensystems sind als Dateien mit der Endung *.CatPart und *.CatProduct hinterlegt. Zusätzlich ist ein Catia-Katalog mit parametrisierten Teilen auf Anfrage erhältlich.

Die Elemente lassen sich nach verschiedenen Kriterien wie Artikelnummer, Bezeichnung oder Maße suchen.

92562 Fixmes Library für Unigraphics NX5

Die Elemente des Alufix Baukastensystems sind als *.prt Dateien hinterlegt.

83676 Fixmes Library für AutoCAD

Alufix Bibliothek im *.dwg Format

82157 Fixmes Library IGES

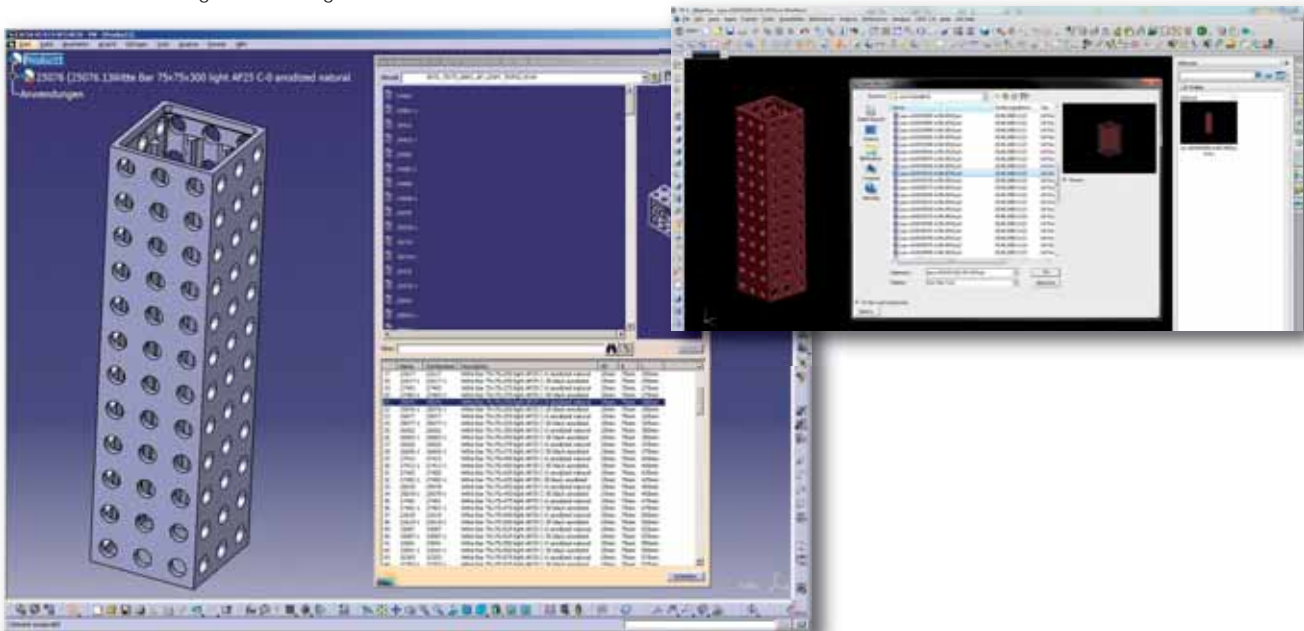
IGES Format Bibliothekselemente mit der Endung *.igs.

82662 Fixmes Library STEP

STEP Format Bibliothekselemente mit der Endung *.stp.

Zusätzlich bieten wir einen Download-Service im Internet an: www.partserver.de

Unter dieser Adresse können die AF-Komponenten in allen nativen und universellen Formaten nach Registrierung kostenlos abgerufen werden.

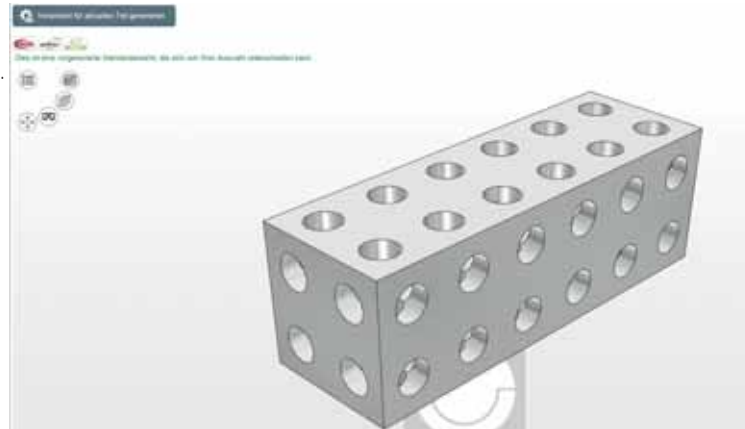


Modulare Spannsysteme – Katalog als PDF

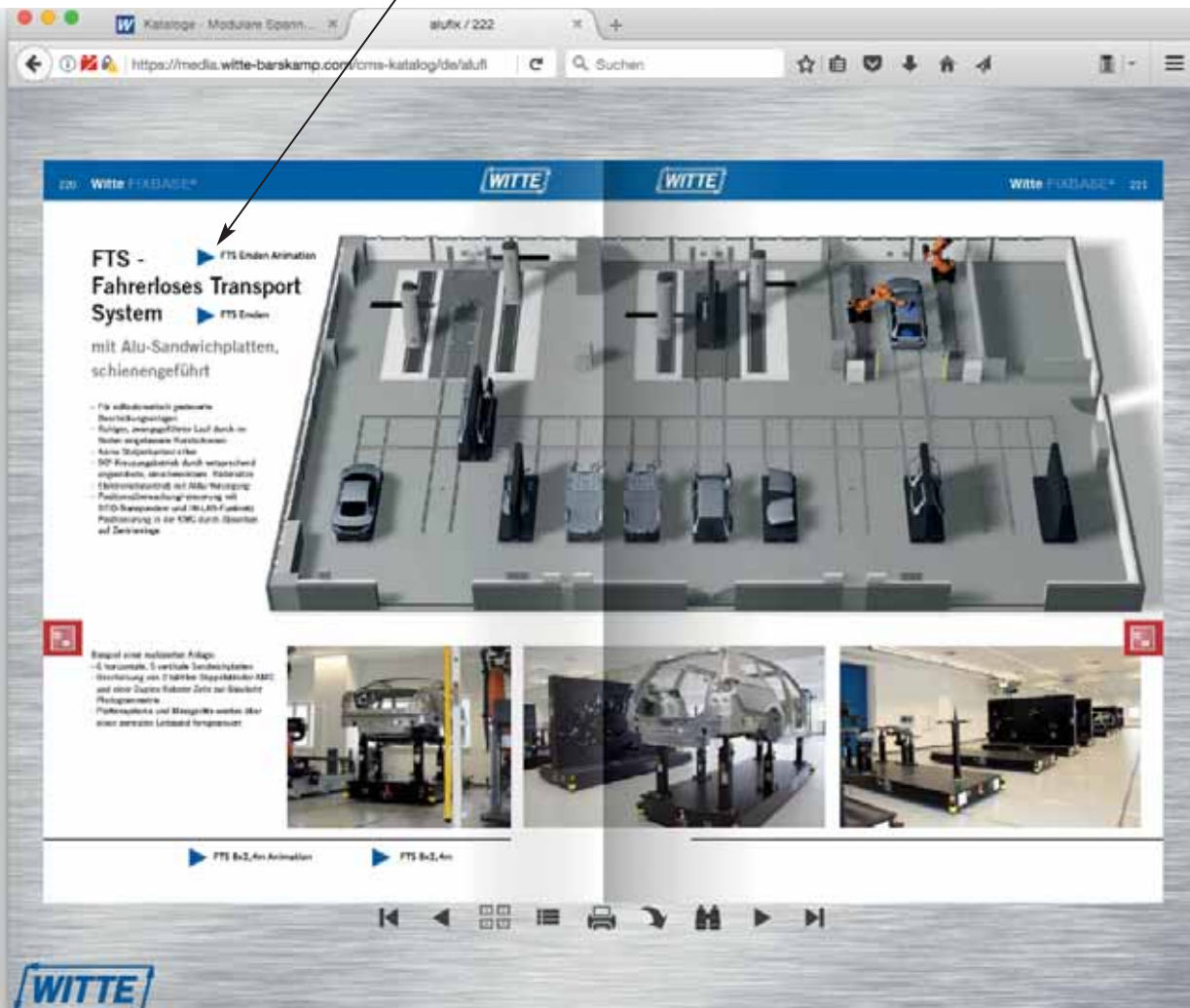
Diesen Katalog gibt es auch zum Downloaden (PDF) oder als E-Book im Internet (alufix.de).

Im E-Book sind zusätzliche Funktionen nutzbar:

- Anzeige der Artikel mit einem 3D-Viewer, einfach auf die Artikelnummer doppelklicken.

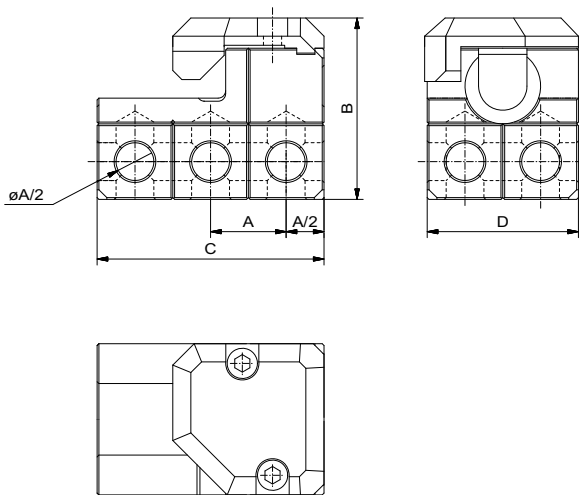
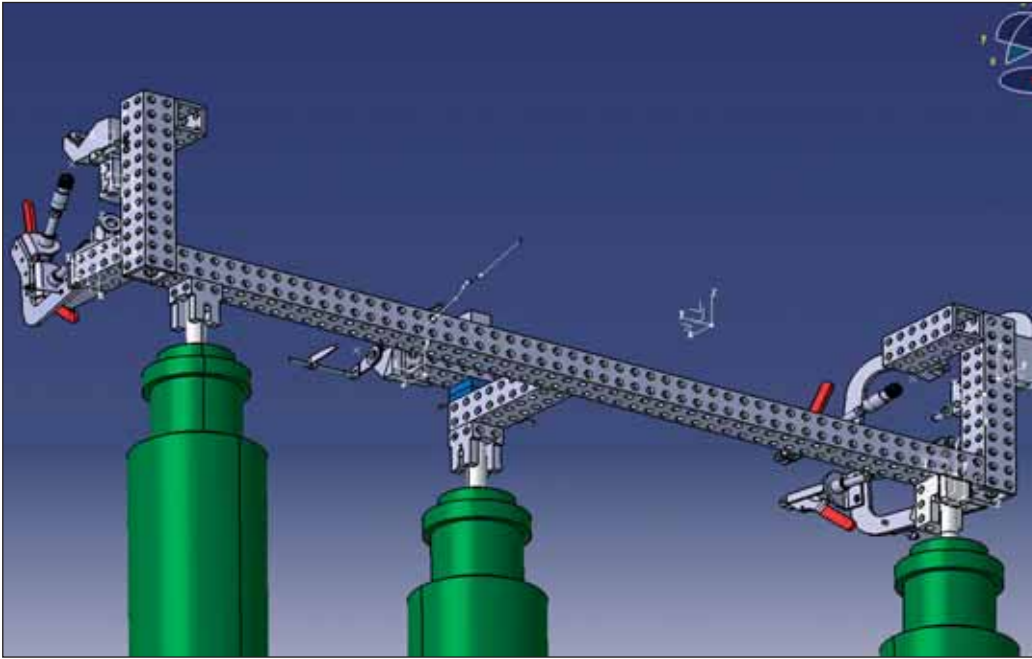


- Videos (real oder Animation), auf den blauen Pfeil klicken.



Weitere Infos auch unter: <https://www.youtube.com/user/WitteGeraetebau>
 und <https://de.industryarena.com/witte>

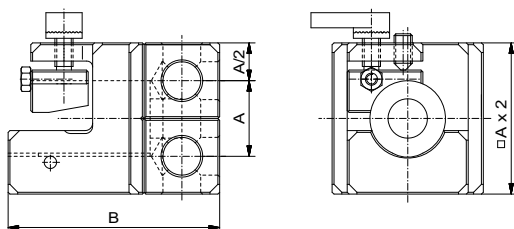




DEA Five U-nique Adapter

V1

Nr.	A (AF)	B	C	D	
82416	16	55	80	48	250
82425	25	60	75	50	320
82440	40	80	120	80	1.040



DEA Five U-nique Adapter

V2

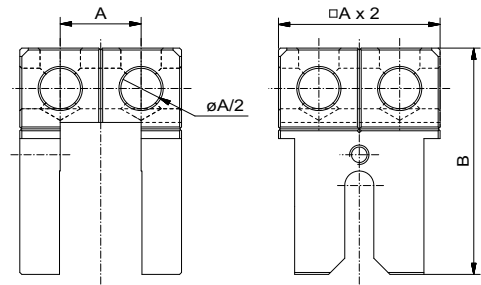
Nr.	A (AF)	A	
82454	25	70	260
82962	40	80	950



DEA Five U-nique Adapter

Für Toleranzausgleich

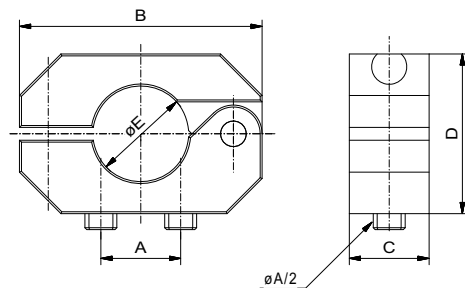
Nr.	A (AF)	B	
92190	25	70	220



DEA Five U-nique Schelle

Für Adapter V2

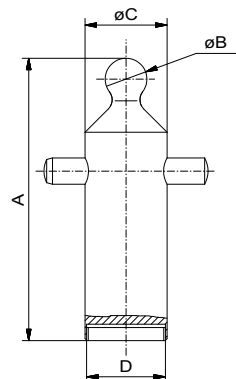
Nr.	A (AF)	B	C	D	E	
90638	25	76	25	50	30	180
90490	25	76	25	50	40	180
90492	40	76	25	65	30	190
95821	40	76	25	65	40	190



ALUFIX – DEA Five U-nique Adapter

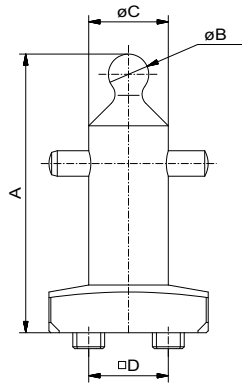
mit Befestigungsgewinde

Nr.	System	A	B	C	D	
82032	AF25	86	12,7	25	M24x1	145



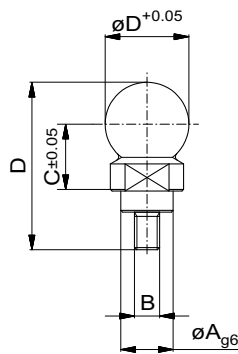
ALUFIX CLASSIC Elemente können in unterschiedlichen Farben eloxiert geliefert werden. Die Farbe „Natur“ ist Standard, „Schwarz“ (-1) ist alternativ lieferbar. Weitere Farben auf Anfrage

Andere Ausführungen auf Anfrage



ALUFIX – DEA Five U-nique Adapter mit Alufix-Noppen

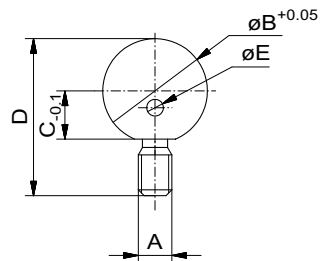
Nr.	System	A	B	C	D	
97439	AF25	87,5	12,5	25	25	210



Referenzkugel

für Alufix-Bohrung

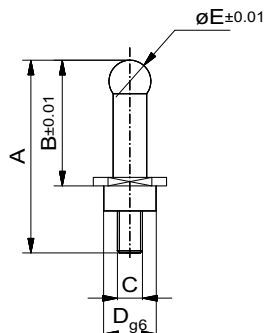
Nr.	A	B	C	D	$\varnothing D$	Material	
28403	12,5	M6	16	39	18	Aluminium	15
33035	12,5	M6	16	39	18	Stahl	90
33516	20	M10	24	59,5	27	Aluminium	80
33517	20	M10	24	59,5	27	Stahl	150
83117	25	M12	32	60,5	36	Aluminium	140
84344	25	M12	32	60,5	36	Stahl	340



Referenzkugel

für Gewindebohrung

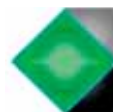
Nr.	A	B	C	D	E	Material	
34150	M8	25	11,5	37,5	4	Stahl	64



Auflagekugel

Nr.	A	B	C	D	E	Material	
25130	46	30	M6	12,5	10	Stahl	24

ALUFIX-Vorzugsreihe:
Artikel mit grüner Raute ->
sofort lieferbar!



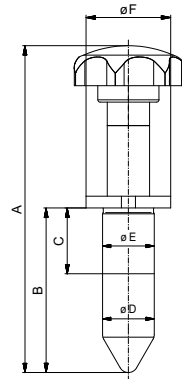
-> Artikelfarbe silber

-> Artikelfarbe schwarz

Absteckbolzen

für Absteckplatte mit Absteck-/Exzenterbuchse

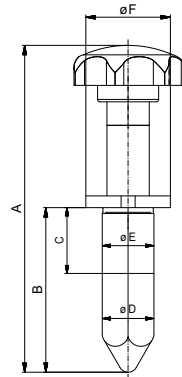
Nr.	A	B	C	D	E	F	
92213	139	70	28	22 ^{-0,1} _{-0,2}	22 _{g6}	36	135
92214	144	75	-	-	20 ^{-0,03} _{-0,05}	49	145
92215	139	70	28	22 ^{-0,1} _{-0,2}	22 _{g6}	36	180
92216	144	75	-	-	22 _{g6}	49	145



Absteckschwert

für Absteckplatte mit Absteck-/Exzenterbuchse

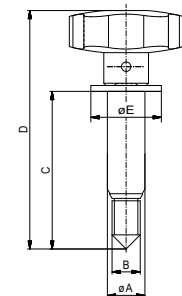
Nr.	A	B	C	D	E	F	
92217	139	70	28	22 ^{-0,1} _{-0,2}	22 _{g6}	36	135
92218	144	75	28	-	20 _{-0,01}	49	145
92219	139	70	25	22 ^{-0,1} _{-0,2}	22 _{g6}	36	180
92220	144	50	28	-	22 _{g6}	49	95
92221	144	75	28	-	22 _{g6}	49	145



Passschraube

für Absteckplatte mit Absteck-/Exzenterbuchse

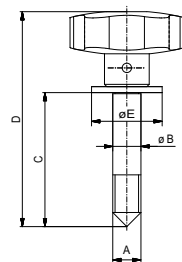
Nr.	A	B	C	D	E		
82342	ø16h6	M12	67	102	30		125
82225	ø16h6	M12	79,5	114	30		145
92488	ø15,98 _{-0,02}	M12	67	102	30		125
92489	ø15,98 _{-0,02}	M12	79,5	114	30		145



Klemmschraube

für Absteckplatte mit Absteck-/Exzenterbuchse

Nr.	A	B	C	D	E		
82343	M12	12	67	102	30		110
82341	M12	12	79,5	114	30		140



ALUFIX CLASSIC Elemente können in unterschiedlichen Farben eloxiert geliefert werden. Die Farbe „Natur“ ist Standard, „Schwarz“ (-1) ist alternativ lieferbar. Weitere Farben auf Anfrage

Andere Ausführungen auf Anfrage

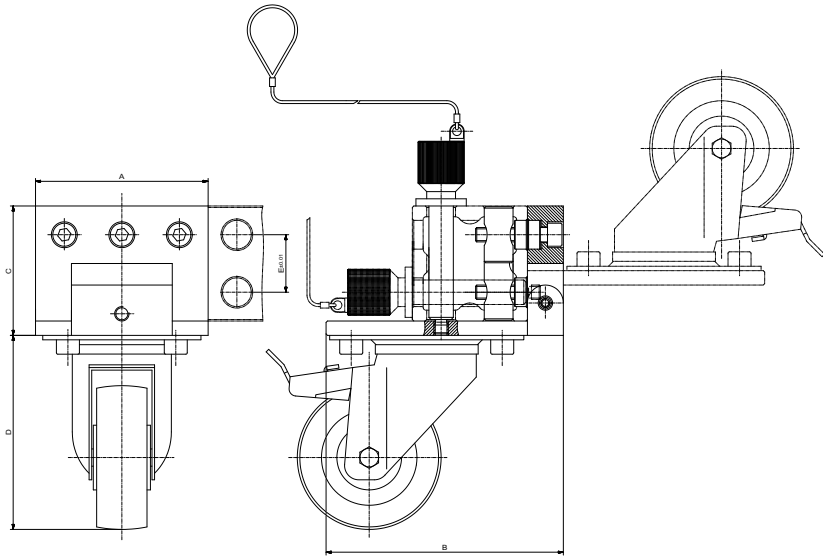




Klapprolle

einzel

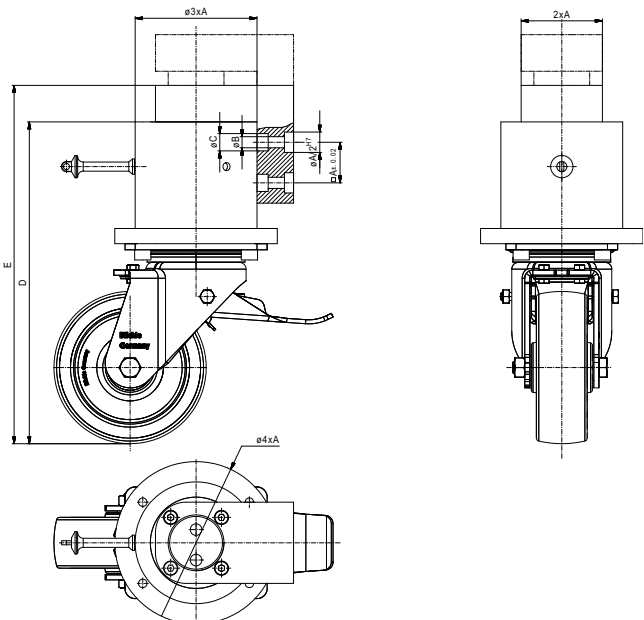
Nr.	System	Typ	für Quader	A	B	C	D	E	g
93315	40	Lenkrolle	80x80	120	165	90	135	10	1.600
93399	40	Bockrolle	80x80	120	165	90	135	10	1.600
92627	40	Lenkrolle	120x120	120	165	130	135	10	2.200
92628	40	Bockrolle	120x120	120	165	130	135	10	2.200
92593	50	Lenkrolle	100x100	150	165	110	135	10	2.750
92594	50	Bockrolle	100x100	150	165	110	135	10	2.750



Lenkrolle

mit hydraulischer Höhenverstellung,
4 Stück im Set mit Pumpe

Nr.	A	B	C	D	E	g
281955	40	11	17	317	353	20.000



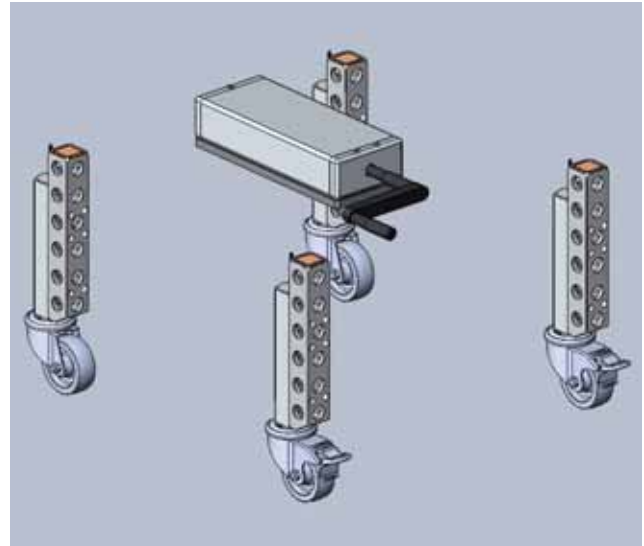
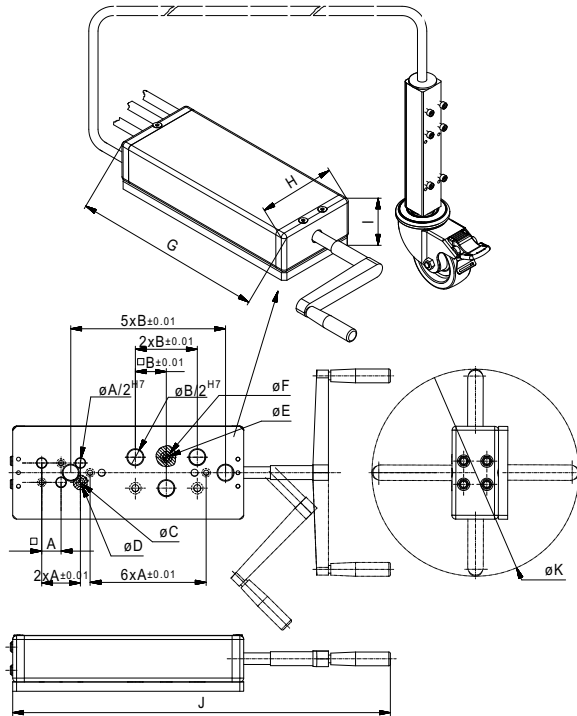
i Zum Betrieb ist die hydraulische Fußpumpe #16539 enthalten, konfektioniertes Leitungsmaterial ist auf Anfrage erhältlich



Lenkrollen Set für AF25 + AF40

4 Lenkrollen mit hydraulischer Höhenverstellung,
Pumpe mit Handkurbel

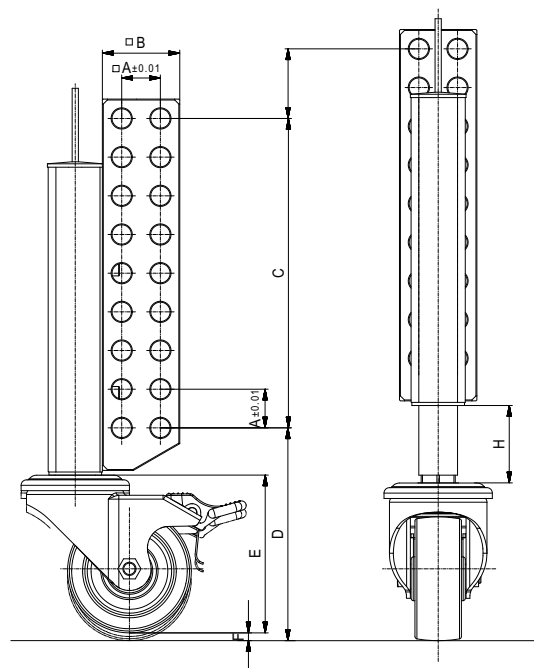
Nr.	A	B	C	D	E	F	G	H	I	J	K	kg
282479	25	40	6,6	11	9	15	299	120	73	488	270	13,8



Das Lenkrollenset ist für Vorrichtungen bis zu einem Gewicht von 350 kg geeignet. Der Hub beträgt max 150 mm. Pro Rolle werden 3 Meter vorkonfektionierte Hydraulikleitung mitgeliefert. Zur Anbindung werden die unten aufgeführten Aufnahmeprofile benötigt.

Aufnahmeprofil AF für Lenkrolle für hydraulischer Höhenverstellung

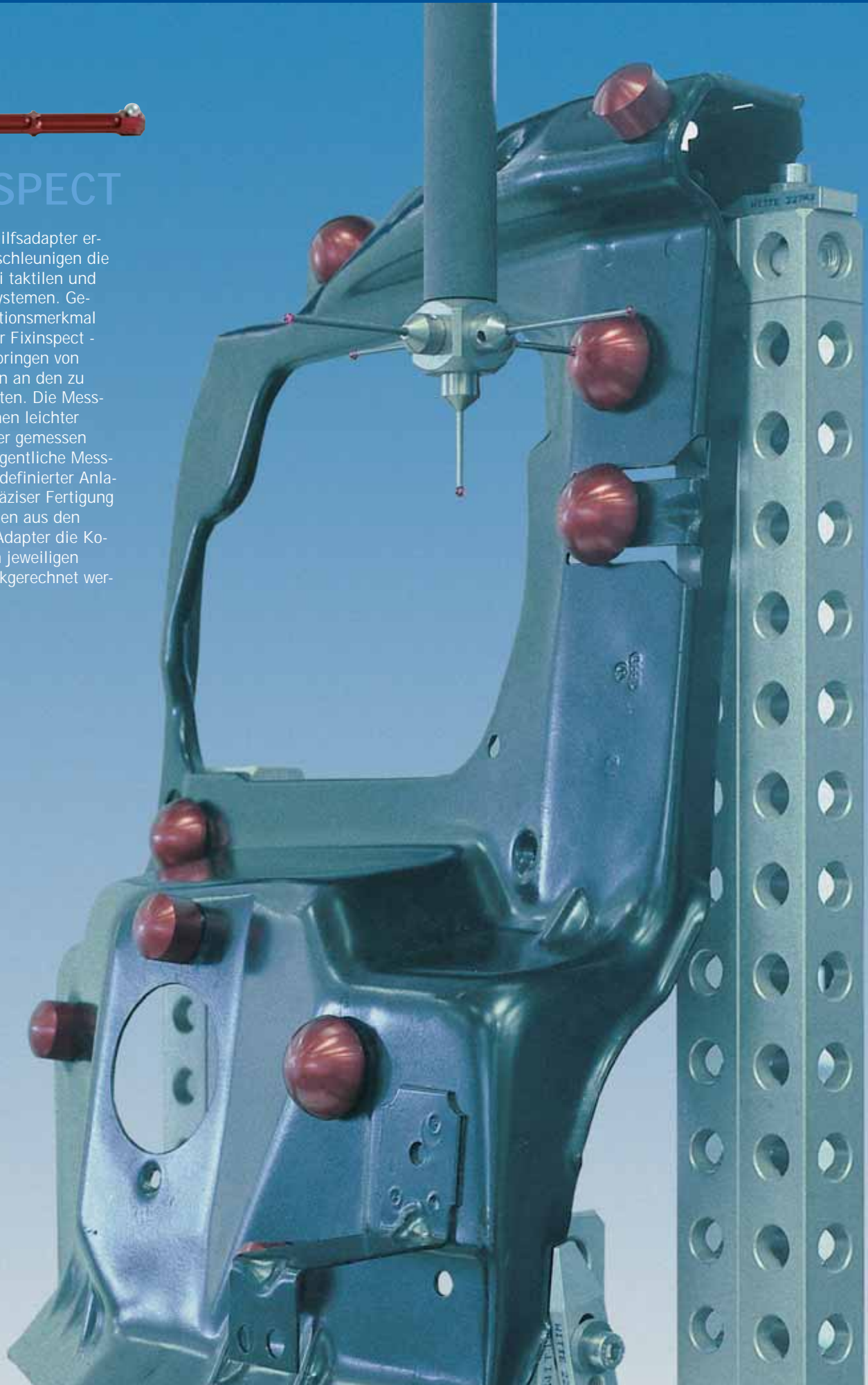
Nr.	A(AF)	B	C	D	E	F	G	H	g
310548	25	50	200	137	102	5	45	50	535
310549	40	40	200	140	102	5	45	50	445





FIXINSPECT

Fixinspect Messhilfsadapter erleichtern und beschleunigen die Messvorgänge bei taktilen und optischen Messsystemen. Gemeinsames Funktionsmerkmal aller Produkte der Fixinspect - Reihe ist das Anbringen von Messhilfsadaptern an den zu messenden Punkten. Die Messhilfsadapter können leichter und/oder schneller gemessen werden als der eigentliche Messpunkt. Aufgrund definierter Anlageflächen und präziser Fertigung der Adapter können aus den Messwerten der Adapter die Koordinaten für den jeweiligen Messpunkt zurückgerechnet werden.



FIXINSPECT

Messhilfsmittel
für taktilen Messen



FIXINSPECT LT

Messhilfsmittel
für Lasertracker



FIXINSPECT PG

Messhilfsadapter für
Photogrammetrie - Systeme



FIXINSPECT KR

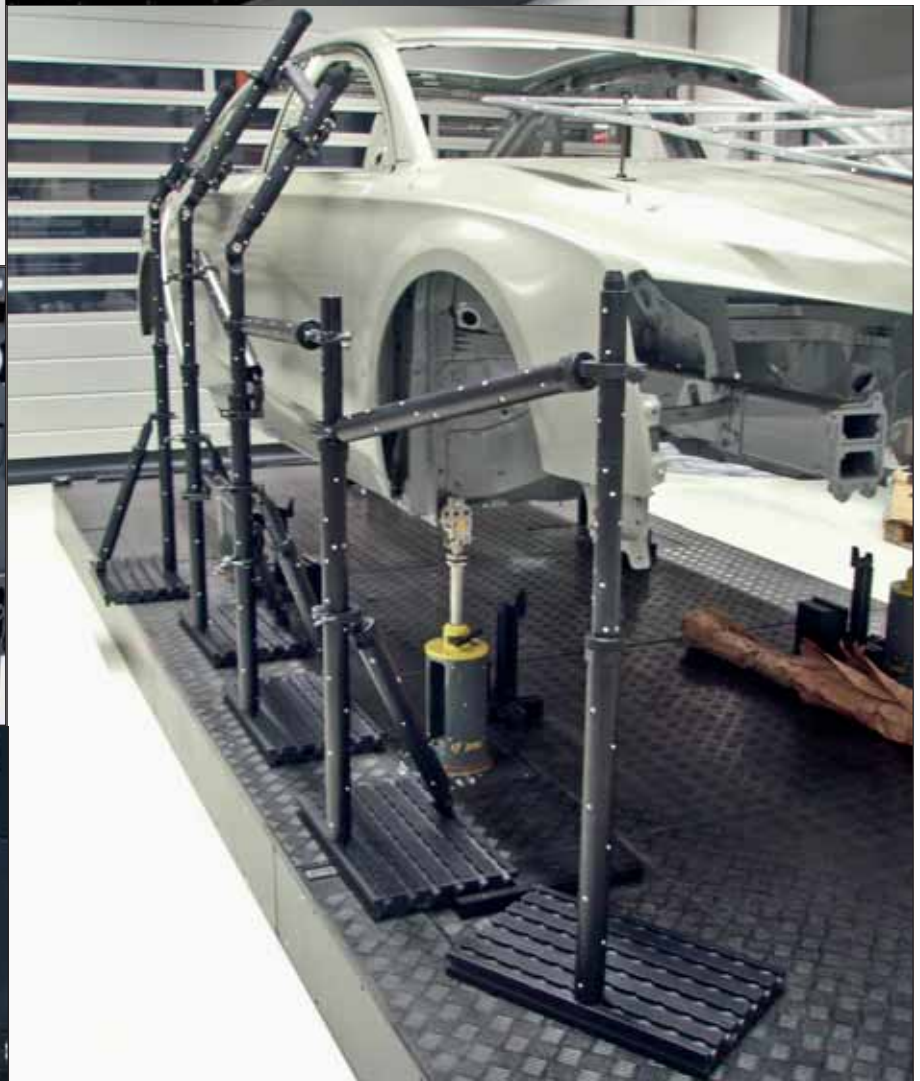
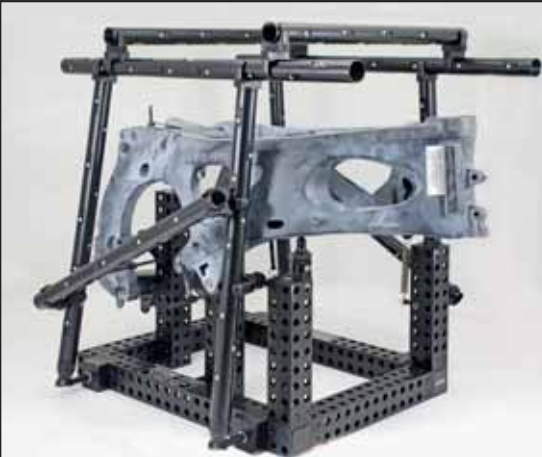
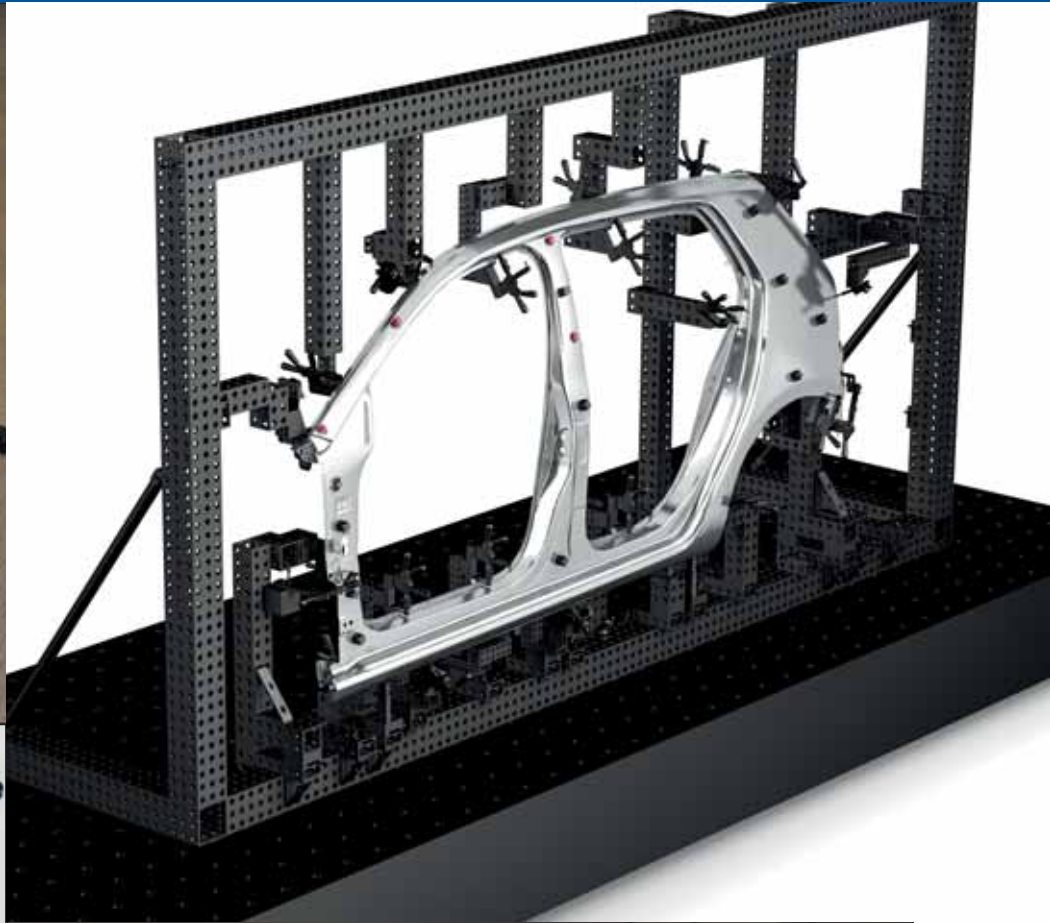
Messhilfsmittel
für Lasertracker





FIXINSPECT+ ALUFIX







NewXS

Vorrichtungssystem für Kleinteile

Bessere Auslastung des Messgerätes

Die Messaufnahmen können ausserhalb der Messgeräte bestückt und vorbereitet werden

Flexibles und wirtschaftliches Baukastensystem

Schneller und reproduzierbarer Vorrichtungsaufbau mit gleichbleibender Präzision, bedingt kompatibel zu den anderen Gruppen des ALUFIX-Systems

Hohe Präzision und Qualität

CNC-gefräste Elemente aus hochfestem Aluminium und Kunststoffen gewähren Maßhaltigkeit bei geringem Gewicht



Nahezu unbegrenzte Aufnahme- und Adaptionmöglichkeiten. Eine Vielzahl von Aufsatzteilen und Anschlussstücken ermöglicht zuverlässiges und schonendes Fixieren unterschiedlicher Werkstücke



MEGALU

Megalu ist ein Strangpressprofil mittlerer Festigkeit (220 N/mm² Zugfestigkeit), das durchgehenden Bohrungen versehen und durch Faserrielen unterteilt ist.

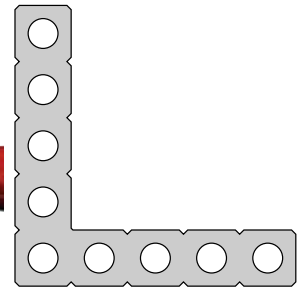
Die Profil-Bohrungen haben einen Durchmesser von 8,5mm (für Helicoil-Einsatzgewinde M8, Direktgewinde M10 oder als Durchgang für Schrauben M8).

Das Profil ist in drei Varianten erhältlich: L 64x64, L 80x80, □ 80x80.

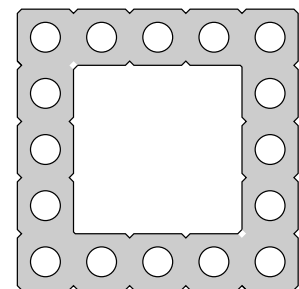
Megalu-Verbindungen werden hohen Anforderungen an Torsions- und Biegesteifigkeit gerecht. Es wurde für komplette Vorrichtungen konzipiert, die reproduzierbare Werkstückfixierung ermöglichen, jedoch nachträgliche Änderungen weitgehend ausschließen. Die vorrichtungsspezifisch erstellten Elemente sind eingeschränkt wiederverwendbar. Megalu ist ein einfaches, präzises und kostenreduziertes Vorrichtungssystem.

Dieses System ist nicht mehr im Hauptprogramm:

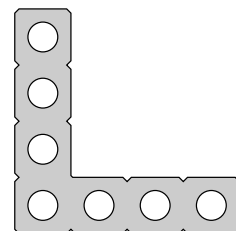
Nur noch auf Anfrage lieferbar!



MEGALU Profil
L 80 x 80 mm

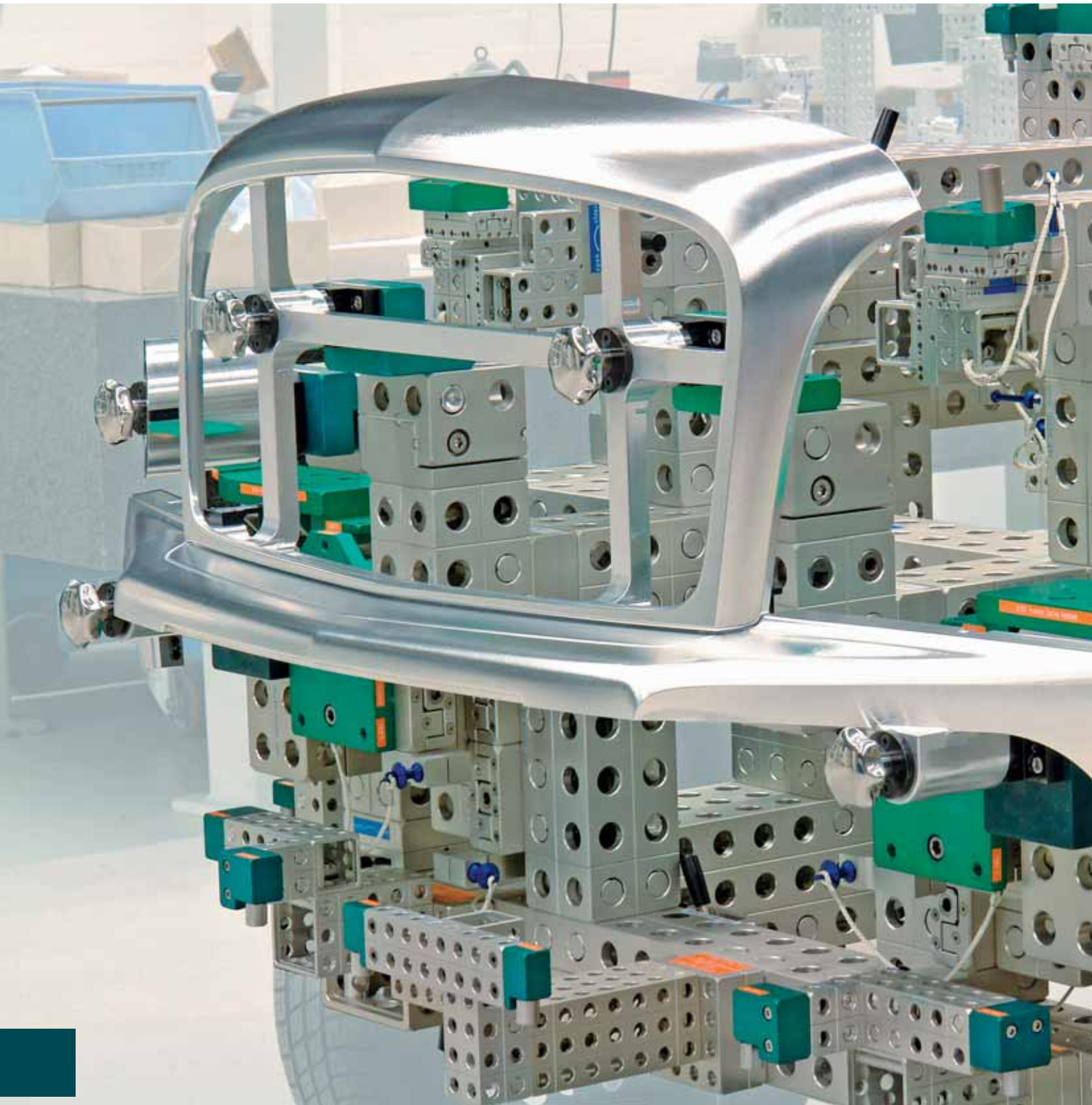


MEGALU Profil
□ 80 x 80 mm

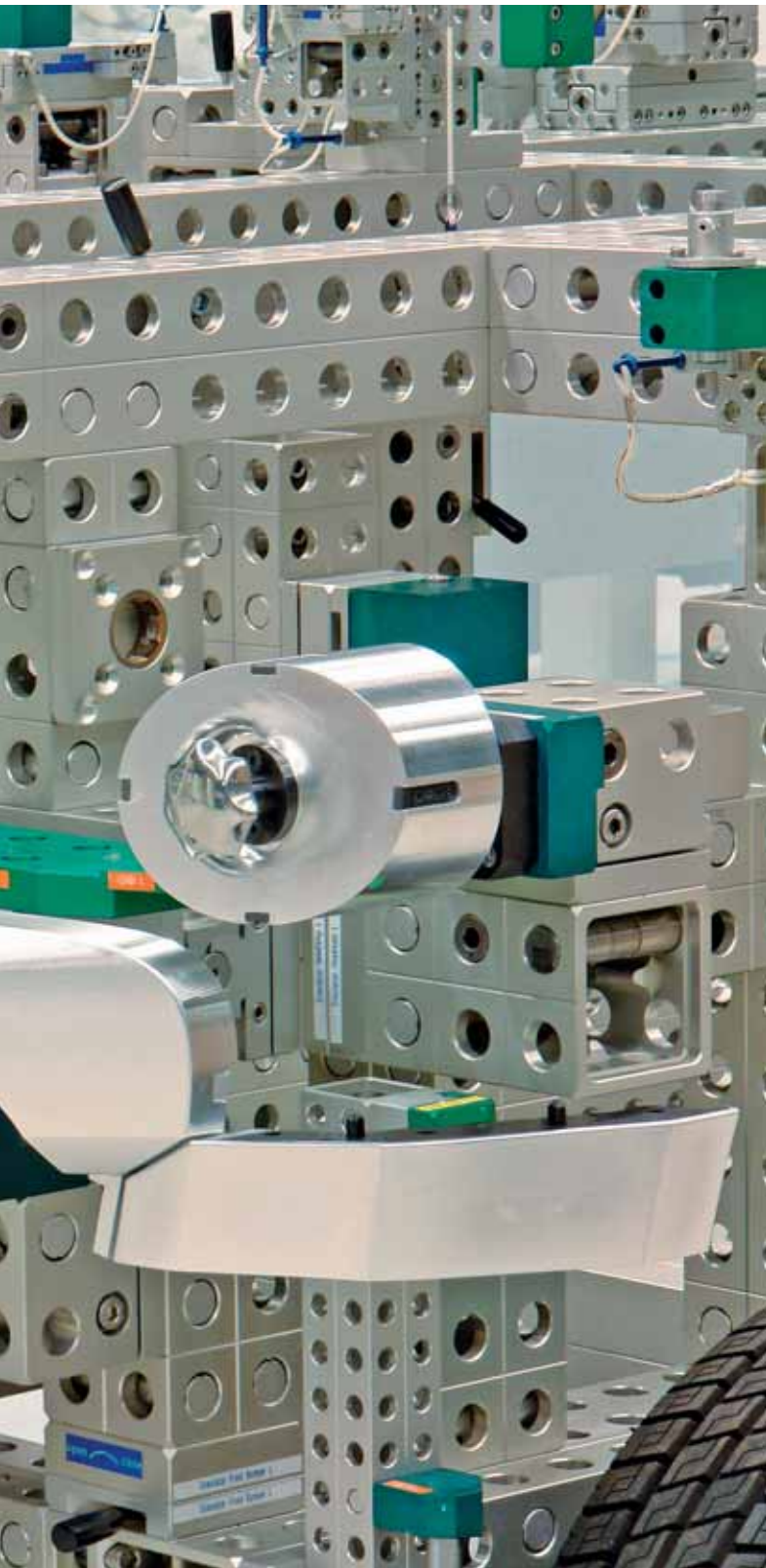


MEGALU Profil
L 64 x 64 mm





Alufix Aussenmeisterbock in Kombination mit Simulatoren für die frühzeitige Bauteilabstimmung zur Verbesserung der Qualität der Fahrzeugkomponenten



Meisterböcke, UBL, Cubings

Aus den Alufix-Profilen und Anbaukomponenten können neben Einzelteil- und Baugruppen-Aufnahmevorrichtungen verschiedenste Rahmen und Gestelle bis zur vollen Größe des jeweiligen Fahrzeugs herstellen.

Meisterböcke:

Aussen-Meisterböcke dienen zur Aufnahme von Aussenhautteilen oder Baugruppen jeder Produktionsstufe. Die Ausführung des Grundgestells kann mehrteilig bzw. größenveränderbar ausgeführt werden, um unterschiedliche Derivate einer Fahrzeugfamilie aufnehmen zu können. **Innen-Meisterböcke** werden hergestellt zur Beurteilung verschiedenster Interieur-Bauteile. Die teilspezifischen Adaptionen werden entweder durch Formteile nachgebildet oder die Original-Rohbaukarosse eingesetzt werden. **Fügemeisterböcke** werden benötigt um Unter-Baugruppen, Seitenteile, Frontend zueinander zu positionieren. Das Zusammenfügen der einzelnen Bauteile zu einem Gesamtfahrzeug ist mithilfe des modularen Baukastens problemlos möglich. Durch diese Analyse können frühzeitig Kosten- sowie Zeitvorteile genutzt werden.

Umriss- und Bündigkeitslehren (UBL):

Umriss- und Bündigkeitslehren dienen zur Prüfung des jeweiligen Bauteils zu den Anschlussteilen, die als umlaufende 3D-Konturen dargestellt sind. Die 3D-Konturen können auch zusätzlich über das Modulare Spannsystem mittels Schnellwechselkupplung vorhandene Messaufnahmen erweitern.

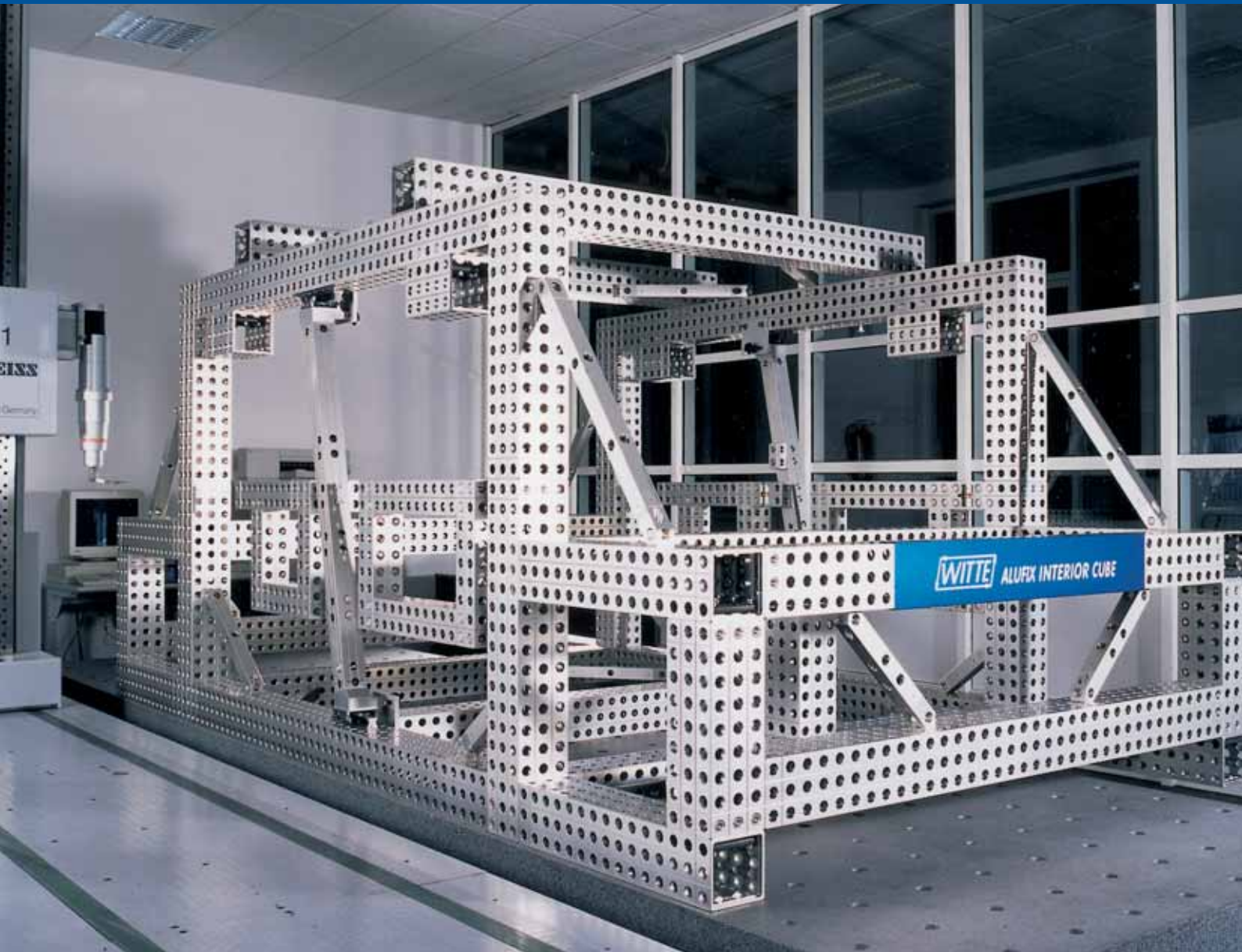
Cubings:

Alufix-Grundrahmen für Cubing-Elemente bieten durch ihre Stabilität, Genauigkeit und Modularität eine ideale Basis für Front- und Heck-, Türen- und Gesamtcubings. Auch als Plattform für Innencubings, Bereichs- sowie Vollformcubings ist das System durch seine Wiederverwendbarkeit und Modularität prädestiniert.



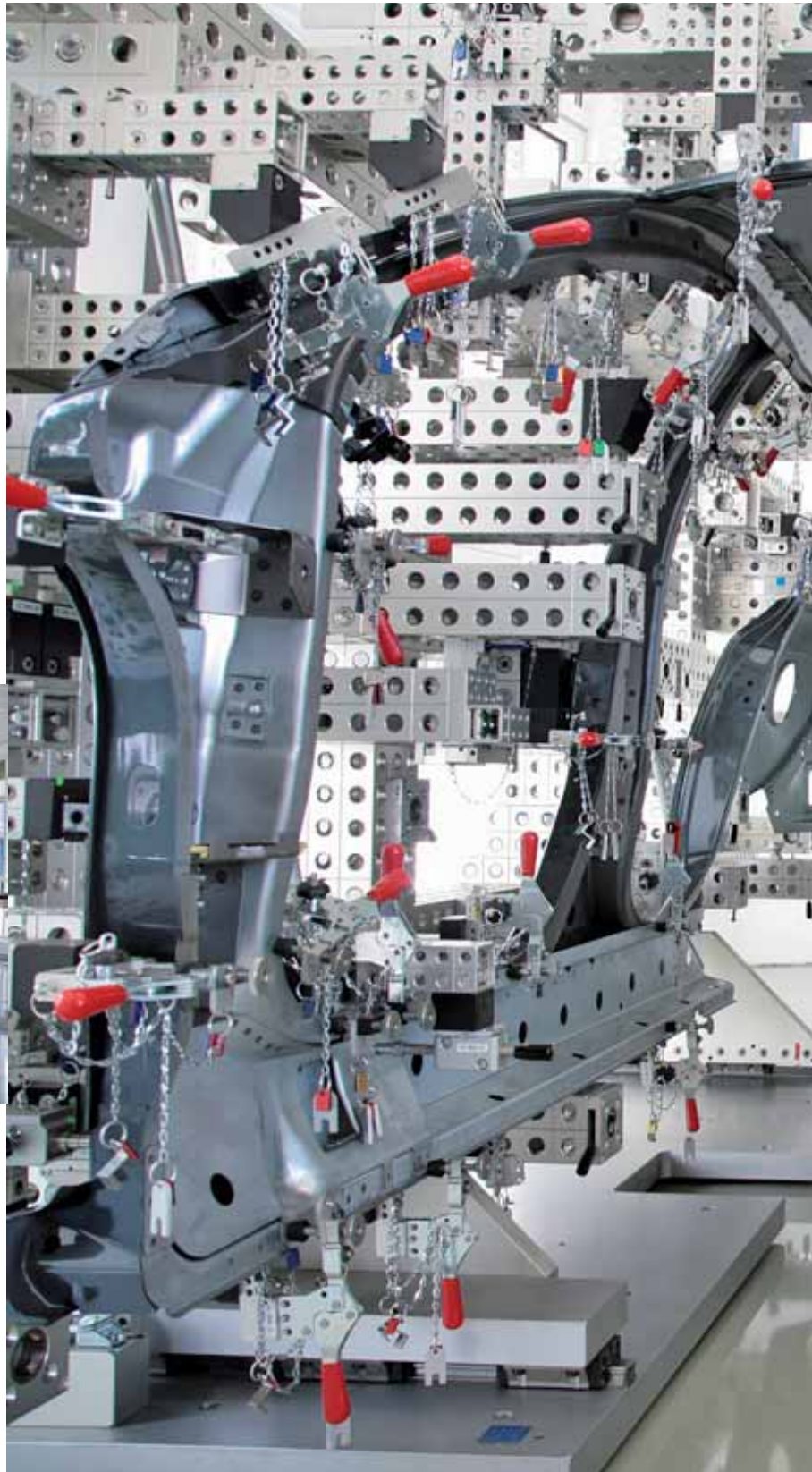
Umriss- und Bündigkeitslehre

für 4-Türer-PKW, aufgebaut auf
Sandwichplatte.
Die B-Säule kann für die
Einzelprüfung ausgeklappt werden



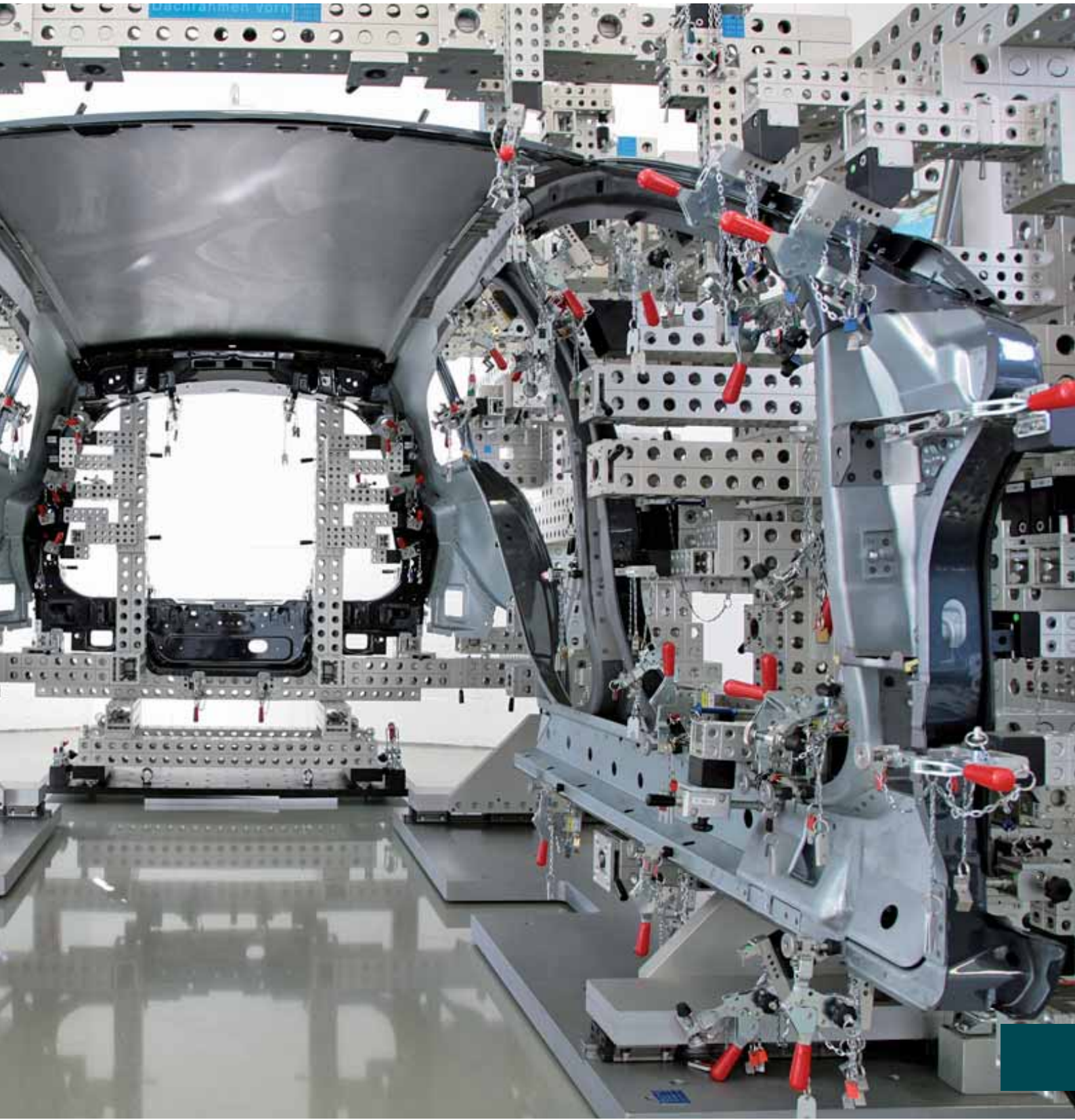
Innenmeisterbock

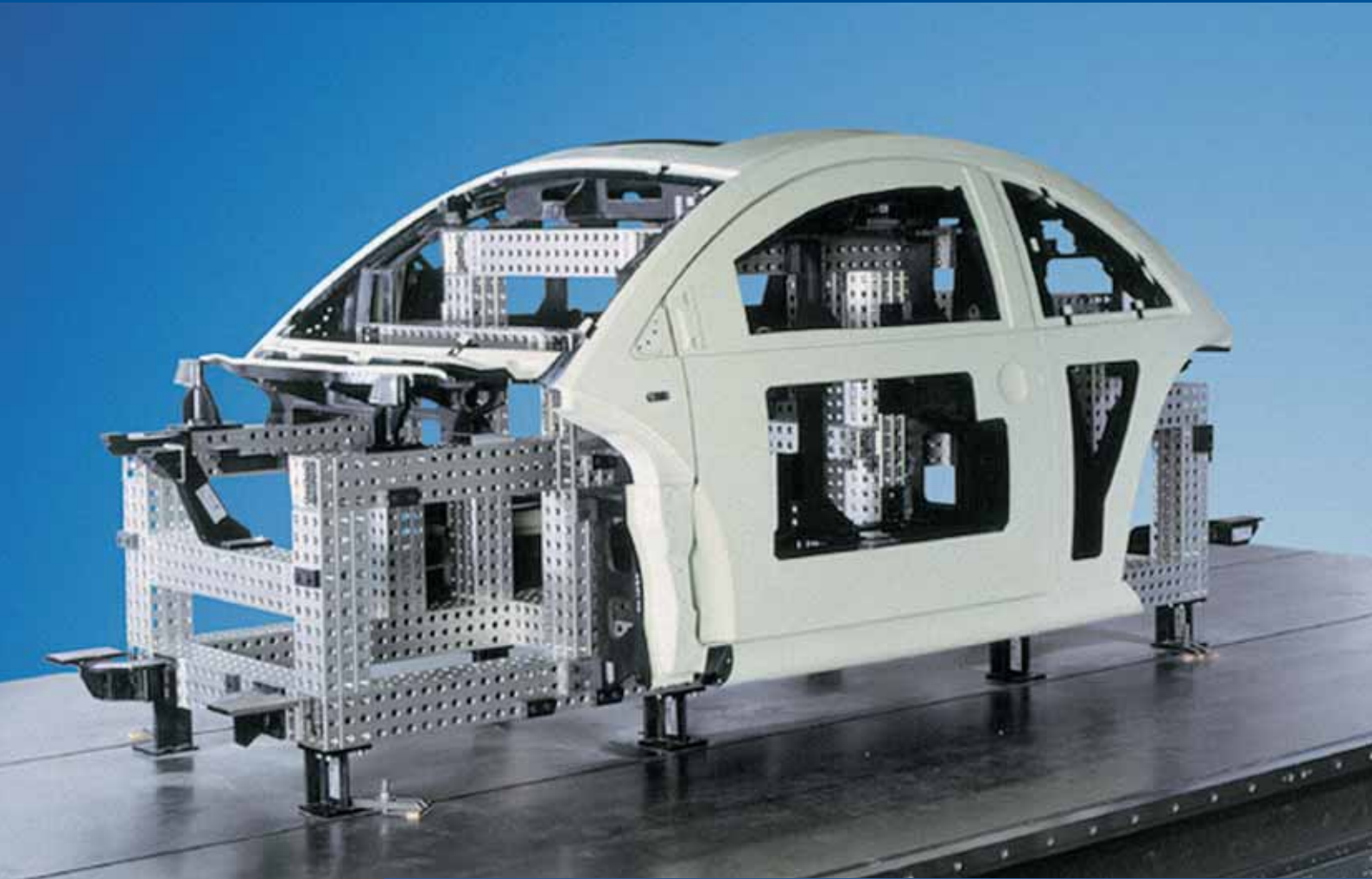
mit verschiebbarer Haltestrebe
für die B-Säule zur variablen Nutzung
für 2- und 4-Türer-Modelle



Fügemeisterbock

für PKW, bestehend aus FMB-Boden, FMB Seite links und rechts, FMB Heckabschlussteil und Querträgeraufnahmen für Dachspriegel. Nach dem Fügen der Bodengruppe und der Seitenteile usw. können FMB-Seiten und -Heck sowie abschließend Dachspriegel und Dach gefügt werden.



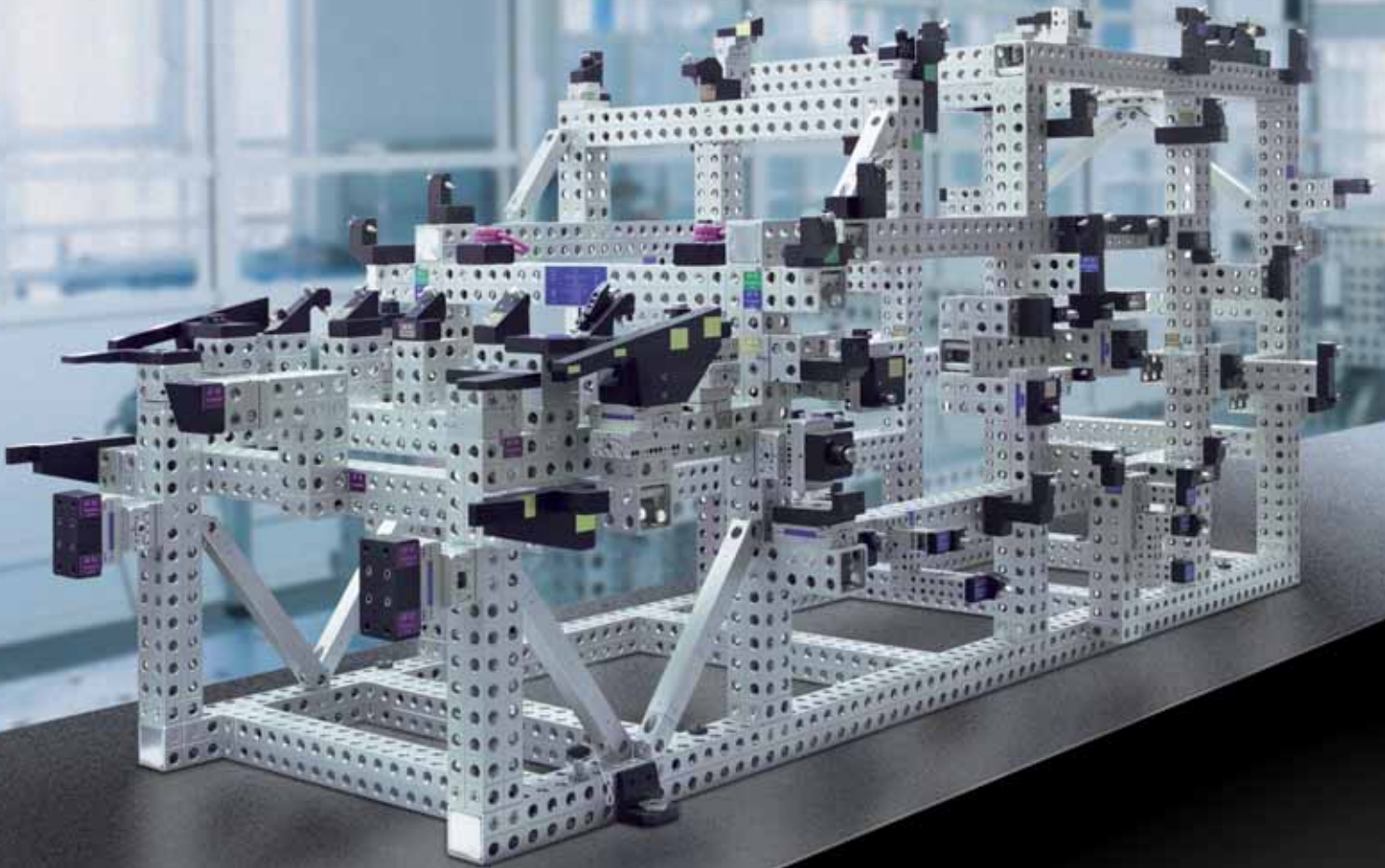


Cubings

Oben:
Aussencubing-Rahmen mit
Teilbestückung

Rechts:
Innencubing-Rahmen mit
Teilbestückung

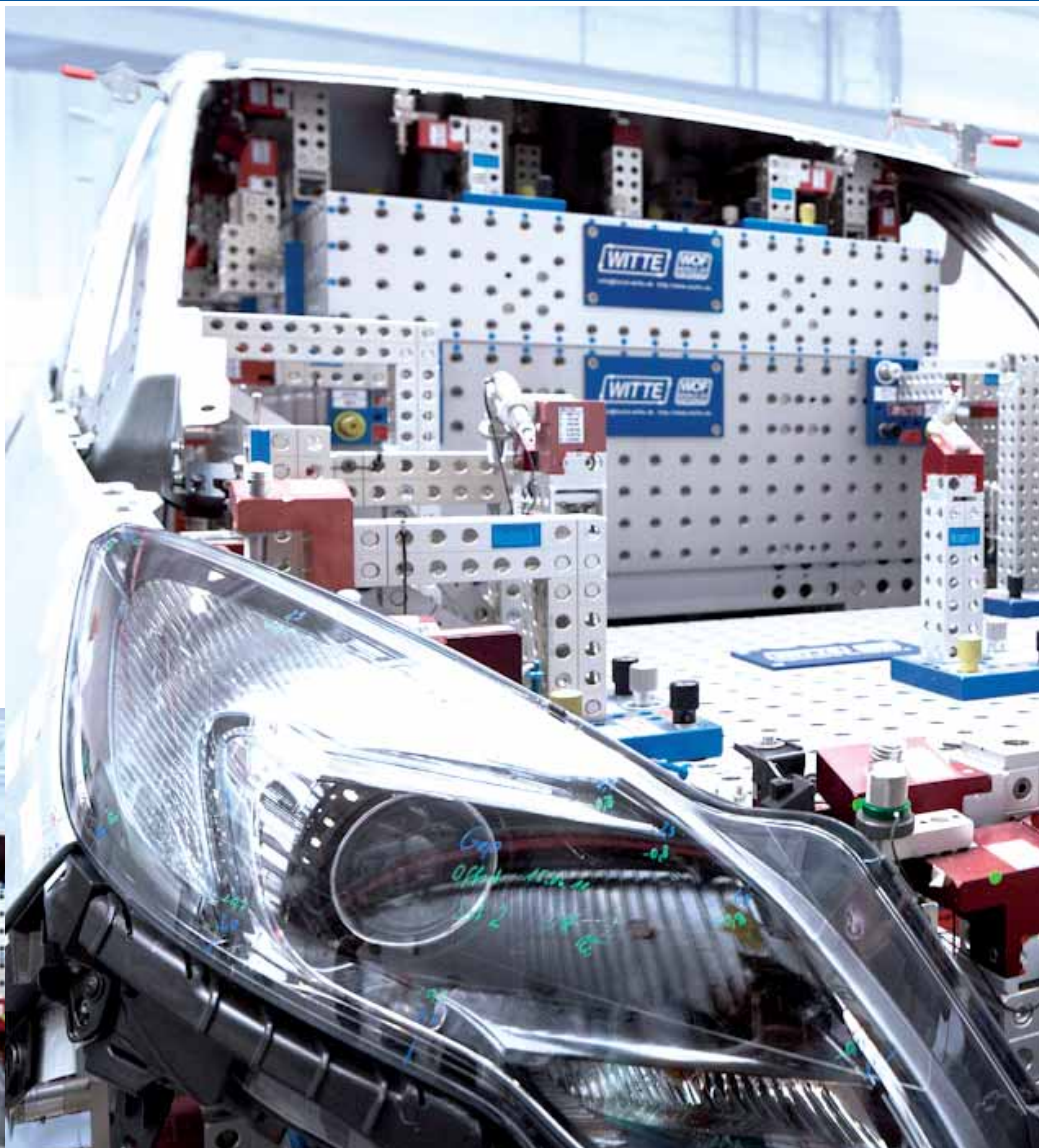
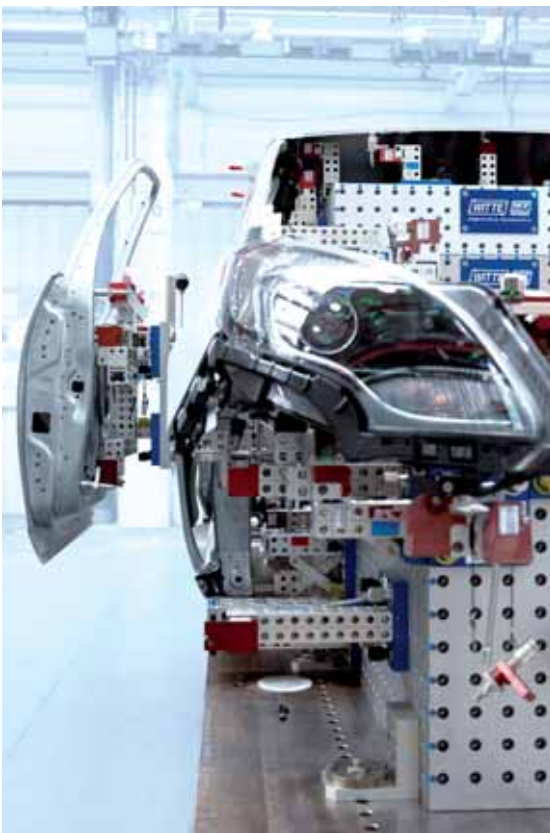




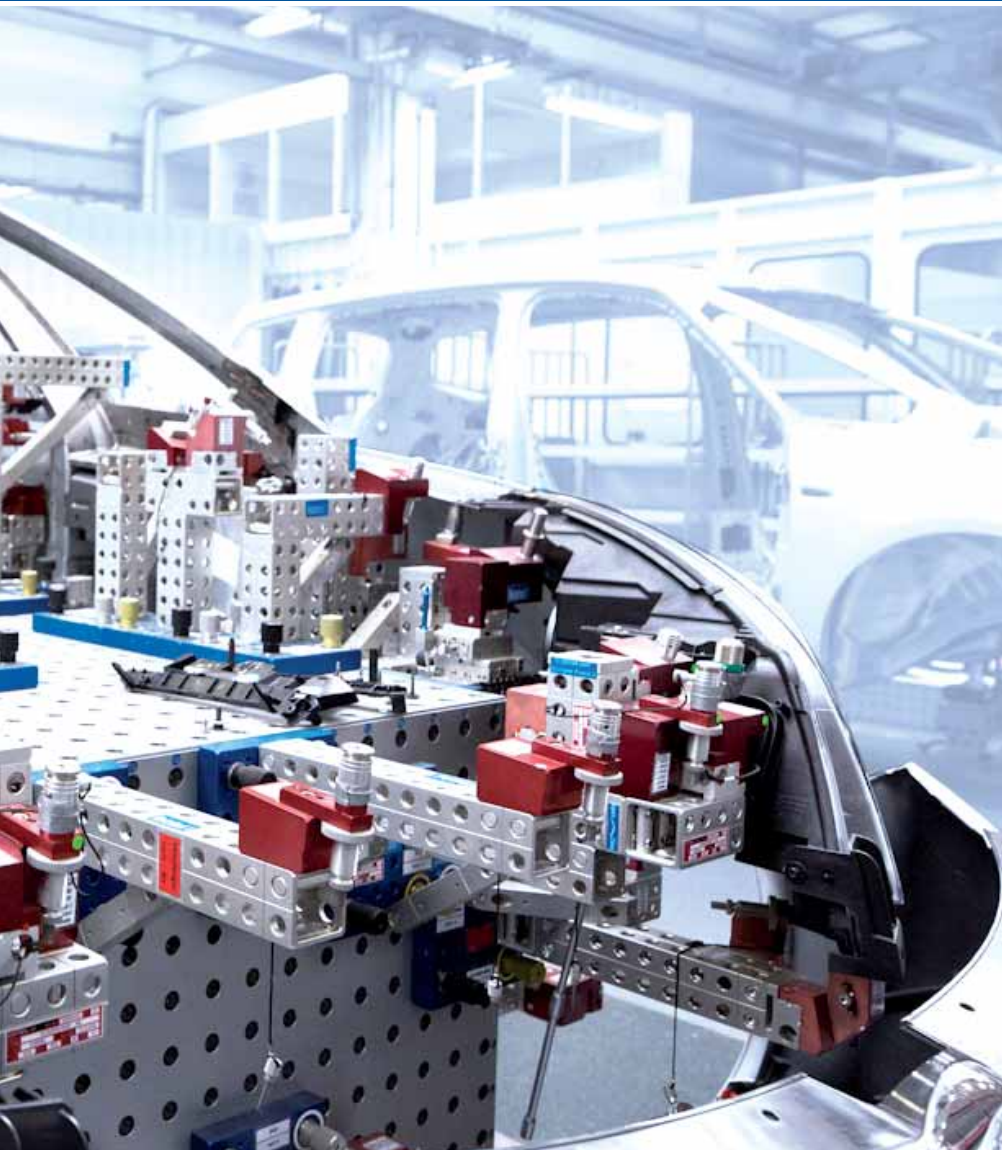
Aussenmeisterbock

FXB-Cubing

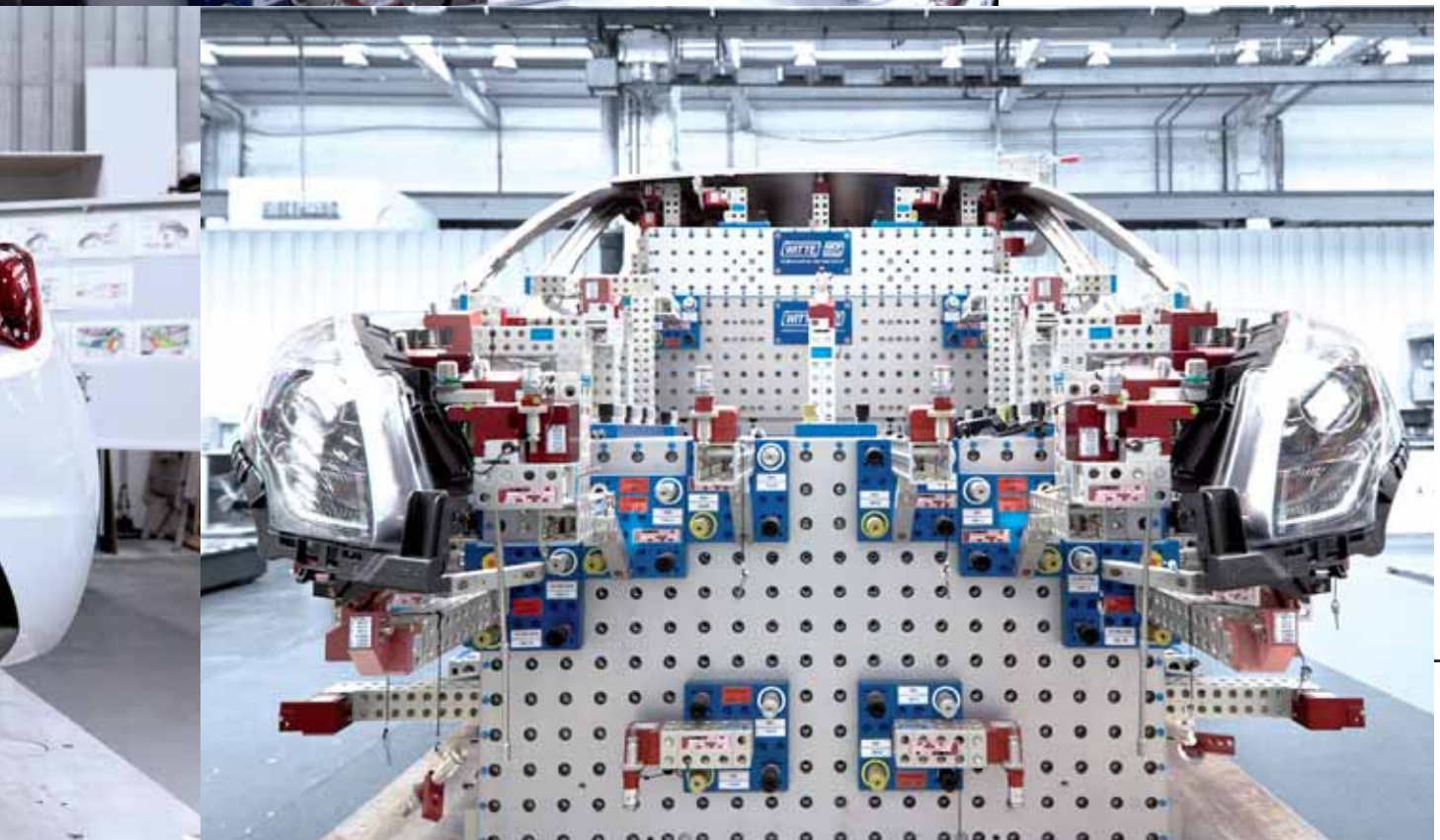
Witte Fixbase - Würfel
konfiguriert zur
Aufnahme von
Karosserieteilen



Die Türen des zu prüfenden Fahrzeugs sind separat auf ausziehbaren Adaptionen fixiert



Würfel bestückt mit verschiedenen Anlagen und Spannerkombinationen



3D Shimblock -Unterteil AF 61
 3D Shimblock 60, 61
 3D Shimblock mit Passstück 61
 3D-Konstruktionssoftware 186
 3-Backen Handspannfutter 88, 91
 6-Backen Handspannfutter 89, 91

A

Absteckbolzen 195
 Absteckbolzen 57
 Absteckbolzen mit Aufnahme 57
 Absteckbuchse 114
 Abstecker 175
 Absteckschwert 195
 Adapter 75, 84
 Adapterplatte 175
 Adapterplatte 182
 Adapterplatte 45
 Adapterplatte für FARO-Arm 182
 Alu Präzisions-Boxen 173
 Alu Struktur Platten 160, 161, 164, 165
 Alu Struktur-Rollenplatte 162
 Alu Strukturplatten mit Luftlagern 160, 161
 Alu Strukturplatten Schwerlast-Ausf. 172
 ALUFIX XS 202
 ALUFIX – DEA Five Adapter 193, 194
 Alufix Experte 186, 188
 Alufix Teilebibliothek 190
 Anwendungsmöglichkeiten 8
 Aufbaufläche 158, 159
 Aufbewahrungsschrank 151
 Auflagekugel 194
 Aufnahme 98
 Aufnahme für Doppeldruckstück 102
 Aufnahmeprofil 197
 Aufnahmeprofil AF für Lenkrolle 197
 Aufsatz 79
 Aufsatz mit neigbarer Auflage 79
 Aufsatzbacke 93
 Aufsatzkörper 105, 106
 Aufsatzteil 180° 80
 Aufsatzteil 90° 80
 Aufspannplatte 77
 Ausführungen 10
 Aussenmeisterbock 211
 autonome Navigation 170

B

Basis-Komponenten 10
 Basissatz 1 Alufix 25 133
 Basissatz 130
 Basissatz 2 Alufix 25 134
 Basissatz 3 Alufix 25 136
 Basissatz 3-Backen Handspannfutter 91
 Basissatz 4 Alufix 25 138
 Basissatz 5 Alufix 25 140
 Basissatz 6 Alufix 25 142
 Basissatz 7 Alufix 25 144
 Basissatz 9 Alufix 25 146
 Basissatz Alufix 16 131
 Bedienungswerkzeuge 126, 127
 Befestigungshaken 103
 Befestigungsscheibe 120, 122, 123
 Befestigungsscheiben f Handspannfutter 121
 Blech mit fester Dicke 63

C

Cubing 205, 210, 212

D

Das ALUFIX Prinzip 6
 DEA Five Adapter 192, 193
 DEA Five Schelle 193
 Deltablock 70, 71
 Distanzstück 84
 Doppeldruckstück 102, 103
 Doppelgelenk 42
 Doppelprisma 67
 Drahtfederhaken 103
 Dreh-Schwenk-Einheit 46, 47
 Drehbar gelagerte Alu Strukturplatten 164
 Drehmomentschlüssel 127
 Drehteller 44
 Druckstück für Schraubverbindung 115

E

E-Book 191
 Einstellwinkel 41
 Elementgruppen 11
 Ergänzungssatz 1 Alufix 25 148
 Ergänzungssatz 2 Alufix 25 149
 Ergänzungssatz 3 Alufix 25 150
 EUROFIX 180

F

Fahrkamera 157
 Feder 103
 FixBase Alu Struktur Platte 158, 159
 Fixbase Box 153
 FixBase® Cubes 173
 FIXINSPECT 198, 200
 FIXMES 190
 Flachband 100
 Flexibilität mit System 4
 Formbacke 95
 Formkappe 81
 Fräs- und Modelliertische 184
 Front-Interieur Modellier-Anlage 185
 FTS 166, 168, 170
 Fügemeisterbock 208
 Führungsschlitten 56, 58
 Führungsschlitten Heavy Duty 58
 Führungsschlitten mit Anschlag 56
 Fuß für Hakenspanner 107
 Fußplatte 77
 FXB-Cubing 212

G

Gelenk 42
 Gelenk für Schraubböcke 84
 Grundbackensatz 92
 Grundkonstruktion 6
 Grundplatte 53, 176, 179
 Grundplatte 2D 40
 Grundplatte für Hubsäule 53
 Grundplatte für Witte PPS System 176, 177
 Grundplatte für Witte PWS System 178
 Grundplatte mit 2 Verschiebeeinheiten 41
 Grundplatten 13, 14

H

Haken 105, 106
 Hakenspanner 104, 105
 Hakenspanner Compact flexibel 106
 Hakenspannergrundeinheit 105, 106
 Handspannfutter 88, 89, 91, 129
 Haspel 100
 höhenverstellbarer Messplatz 182
 Hovercraft 180
 Hovercraft Luftlagerplatten 180
 Hubelement 48
 Hubsäule 1000 49

Hubsäule 49, 50
 Hubsäule 500 50
 Hubwagen 181

I

Industry arena 191
 Inhalt 1
 Innenmeisterbock 207

K

Kappe 75
 Kappe für Schraubbock 75
 Katalog als PDF 191
 Klapprolle 196
 Klemmhalter 80, 100
 Klemmschraube 195
 Klemmzwinge 85, 128
 Knetharz 96
 Köcher 151
 Kombi – Reduzierschlossbolzen 117
 Kombi – Schlossbolzen 117, 118
 Konsolenbefestigung 175, 176, 178
 Konsolenvarianten 174
 Konstruktionssoftware 186
 Koordinaten für Streben 33
 Kopfstück 51, 52
 Kopfstück für Hubsäule 51, 52
 Kreuzführungsschlitten 56, 59
 Kreuzführungsschlitten Heavy Duty 59
 Kreuzführungsschlitten mit Anschlag 56
 Kreuzrollenschlitten 55
 Kreuzverbinder 98
 Kugeladapter 101
 Kugelgelenk 84
 Kunststoffklemme 103
 Kupplung doppelt 111, 113
 Kupplung einfach 110, 112
 Kupplungen 109
 Kupplungsplatte 30

L

Längenanschlag 67, 84
 Leistungsspektrum 2
 Lenkrolle 196, 197
 Lenkrollen Set 197
 Luftlagerplatten 180

M

Magnethalter 81
 MEGALU 203
 Meisterbock 65, 205
 Messerprisma 82, 83
 Messuhrhalter 101
 Mobiler Doppel-Messplatz 182
 Mobiler höhenverstellbarer Messplatz 182
 Mobiler Messplatz 182
 Monitor 157
 Mutter für Schraubverbindung 115

N

Nadelkissen 96
 NewXS 202
 Niederhalterfeder 99, 128
 Niederhaltersäule 98
 Niederhaltersäulen-Aufnahme 96

P

Parallelspanner 100
 Passschraube 195
 Passstück 60, 61, 64
 PDF 191
 Pendel-Schwerlast-Lenkrollen 162
 Plattenvarianten 154
 Positionierstift 114
 PPS 176
 Präzisions-Koppeleinheit 157
 Prisma 67, 68, 69
 Prismen und Deltablöcke 66
 Prismenaufsatz 82, 83
 Produktspektrum 3
 Profil-Stützwinkel 32
 Profile in Originalgröße 12
 PWS 178

Q

Quader 1D 40
 Quader Light CX 29
 Quader Light dreireihig 24
 Quader Light einreihig 20
 Quader Light rechteckig 26, 28
 Quader Light SX 29
 Quader Light zweireihig 22
 Quader mit 1 Verschiebeeinheit 40

R

Rastergrundplatten 16

Rasterschelle 102
 Reduzier – Absteckbuchse 114
 Reduzier – Gewindebuchse 116
 Reduzierbuchse 114
 Reduziergewindebuchse 122
 Reduzierschlossbolzen 117, 119
 Referenzkugel 194
 Rollen- und Führungsschlitten 54
 Rollenschlitten 55

S

Scharnier 36
 Scheibe 120
 Scherenhubtisch 172
 Schichtblech 62
 Schichtblech geschlossen 62
 Schichtblech offen 62
 schienengeführt 166
 Schlittenanschlag 57
 Schloss ALUFIX 118
 Schloss ALUFIX Light 118
 Schlossbolzen 116, 117, 118, 119
 Schloßbolzen 122
 Schlossbolzen, verkürzt 116
 Schlossscheibe 119
 Schlossscheiben für Handspannfutter 121
 Schnellverbindersatz 125
 Schnellverbindung 108
 Schnellwechsellkupplungen 34, 37
 Schnellwechseloberenteil 35
 Schnellwechselunterteil 35
 Schraubbock 74
 Schraubböcke und Aufsatzteile 72
 Schraubbockverlängerung 74
 Schraubstock 95, 97, 129
 Schraubstocksatz 95
 Schraubverbindung 108
 Schwenkarm 43
 Schwenkplatte 42, 43
 Selbstzentrierspitze 78, 79
 Senkrecht verstellbare Alu Strukturplatten 165
 Shimblöcke 60
 Software 186, 190, 191
 Spannbügel 70
 Spanneinheit 102, 177
 Spannelementesatz 128
 Spannmittel 87
 Spreizdorn 179

Starter Kit 128, 129, 130
 Streben 32, 33
 Systemgrößen 10

T

Teilebibliothek 190
 transpondergeführt 168

U

UBL 205
 Umkehrbackensatz 92
 Umlenkbock 100
 Umriss- und Bündigkeitslehre 206
 Universal Schraubstock 97
 Universal-Backenfutter 94
 Universalrahmen 163

V

Vakuum Standfuß 183
 Verbindung versch. Systemgrößen 108
 Verbindungen mit Kupplungen 109
 Verbindungselemente für Schwenkarme 122

Verbindungselemente 108
 Verbindungselemente für Drehteller 123
 Verbindungselemente f Handspannfutter 123
 Verbindungssatz 124
 Verbindungstechnik 7
 Verdrehgesicherter Schraubbock 74
 Verdrehsicherung 41
 Verlängerung 74
 Verschiebeeinheit 157
 Verschlusskappen 31
 Verstellelemente 39
 Video 191
 Vollquader 18
 Vorrichtungssystem für Kleinteile 202

W

Wippe 59
 Witte FixBase® Plattenvarianten 154
 Witte FixBase® 152, 153
 Witte FixBase® Ausstattung 156
 Witte FixBase® Optionen 157
 Witte FixBase® Sonderformen 157

Witte PPS 176
 Witte PWS 178

X

XY-Anschlag 75

Y

Youtube 191

Z

Zentrieraufsatz 81
 Zentrieraufsatz mit Kugel 79, 80
 Zentrierbolzen 177
 Zentrierplatte 93
 Zentrierspitze 78
 Zertifizierungen 1
 Zwischenlage 63
 Zwischenring 75
 Zylinderschraube 116

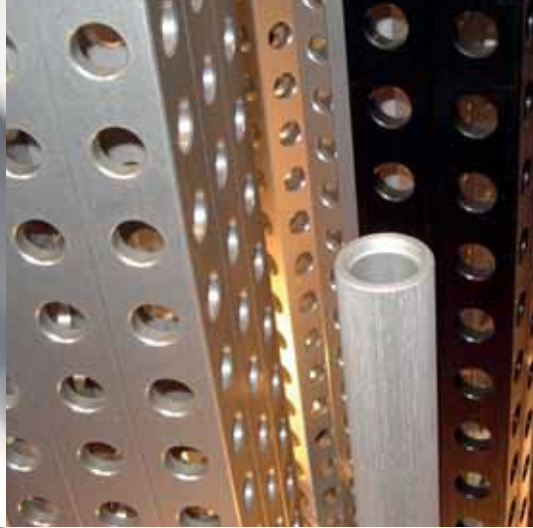
Hinweis:

Die im Katalog genannten Gewichte sind unverbindliche ca.-Angaben und können z.B. durch technische Änderungen erheblich abweichen.

- Technische Änderungen vorbehalten
- Bei Unterschieden zwischen Fotos und Stücklisten ist die Stückliste entscheidend
- Auf Grund von Schwankungen des Kupfergehaltes in der Aluminiumlegierung sind beim Eloxieren oder anderen Prozessen Farbabweichungen möglich.
- Alle Alufix Komponenten sind auch in schwarz eloxiert lieferbar, z.B. für den Einsatz mit optischen Messsystemen. Ausgeschlossen hiervon sind standardmäßig hartanodisierte Artikel wie Zentrierspitzen sowie Verbindungselemente aus Stahl. Diese behalten ihre gewohnten Eigenschaften, können auf Wunsch und Anfrage jedoch geändert werden.

Alle Angaben über unsere Produkte, insbesondere die in diesem Katalog enthaltenen Abbildungen, Zeichnungen, Maß- und Leistungsangaben sind annähernd zu betrachtende Durchschnittswerte. Die Änderung von Konstruktion, technischen Daten, Maßen und Gewicht bleibt insofern vorbehalten.

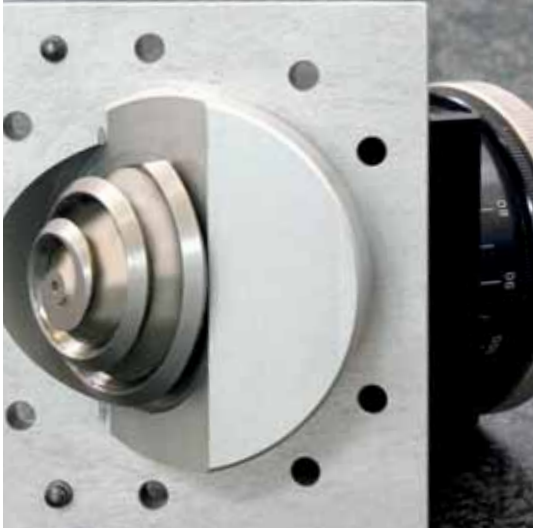
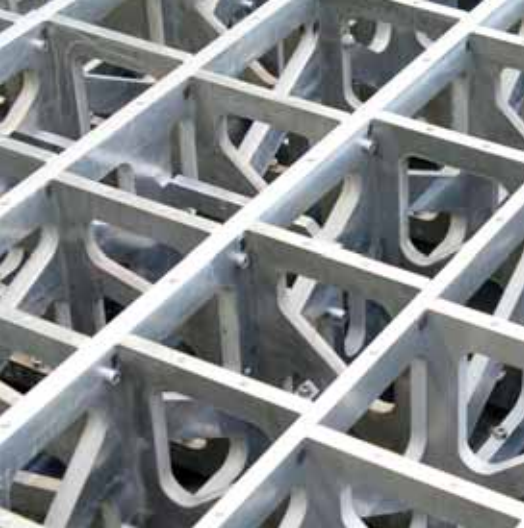
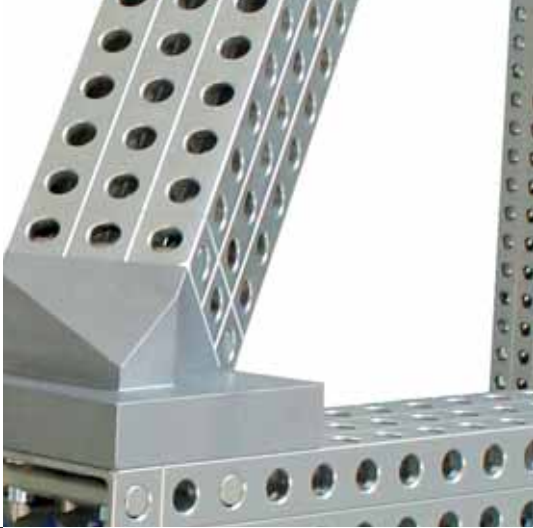
Unsere angegebenen Normen, ähnliche technischen Regelungen sowie technische Angaben, Beschreibungen und Abbildungen entsprechen dem Datum der Drucklegung. Darüber hinaus gelten unsere allgemeinen Geschäftsbedingungen in der jeweils gültigen Fassung. Maßgeblich sind alleine von uns abgegebene Angebote.



**ALUFIX
CLASSIC**

**ALUFIX
ECO**

FixBase®





Inventing solutions.

Germany

Witte Barskamp KG

Horndorfer Weg 26-28
D-21354 Bleckede
Germany
Tel.: +49 (0) 58 54/89-0
Fax: +49 (0) 58 54/89-40

E-mail:
info@witte-barskamp.de
www.witte-barskamp.de

Asia

Witte Far East Pte Ltd

20 Boon Lay Way
01 – 170
Singapore 609967
Singapore
Tel.: +65-6248 5961
Fax: +65-6898 4542

E-mail:
info@witteasia.com
www.witteasia.com

USA & Canada

Witte LP

2220 Northmont Pkwy, Suite 250
Duluth, Georgia 30096
USA
Phone: +1 (770) 982 99 32
Fax: +1 (770) 982 99 28

E-mail:
info@witteamerica.com
www.witteamerica.com

Mexico

Horst Witte de Mexico

S.A. de C.V.
Linco SC
2 Sur 1706, Col. El Carmen
Puebla, 72000
Mexico
Phone:
+52 222893-8210

E-mail:
info@wittemexico.com
www.wittemexico.com

Witte –
spezialisiert auf

**Modulare
Spannsysteme**

Subcontracting

**Vakuum-
Spanntechnik**