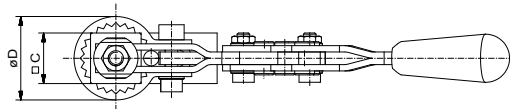


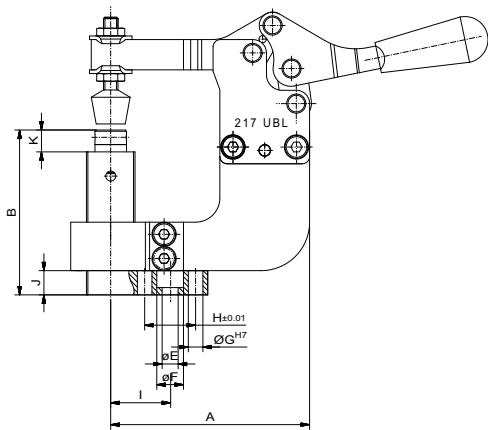
### Clamp unit with ratchet grip

spacing 15°, for toggle clamp, with surface contact

Nr.	A	B	C	D	E	F	G	H	I	J	pressure fork #	g
282000	87	50	20	33	6,6	11	6	21	24,7	10	./.	200
282001	87	50	20	33	6,6	11	6	21	24,7	10	./.	200
282003	112	70	20	33	6,6	11	6	21	24,7	10	./.	220
282004	87	70	20	33	6,6	11	6	21	24,7	10	./.	220
282005	112	70	20	33	6,6	11	6	21	24,7	10	357582	240
282006	112	50	20	33	6,6	11	6	21	24,7	10	357582	240
282007	112	70	20	33	6,6	11	6	21	24,7	10	357578	250
282008	112	50	20	33	6,6	11	6	21	24,7	10	357578	250



284832	70	60	25	41	9	15	8	26	30,5	15	./.	350
284834	70	100	25	41	9	15	8	26	30,5	15	./.	360
284833	130	60	25	41	9	15	8	26	30,5	15	./.	400
284835	130	100	25	41	9	15	8	26	30,5	15	./.	420
284829	100	80	25	41	9	15	8	26	30,5	15	357407	420
284831	100	100	25	41	9	15	8	26	30,5	15	357407	440
284828	100	80	25	41	9	15	8	26	30,5	15	321687	480
284830	100	100	25	41	9	15	8	26	30,5	15	321687	500



### Clamp unit with ratchet grip

spacing 15°, for toggle clamp, with datum point

Nr.	A	B	C	D	E	F	G	H	I	J	K	pressure fork #	g
282013	82	59	20	33	6,6	11	6	21	24,7	10	9	./.	200
282014	82	79	20	33	6,6	11	6	21	24,7	10	9	./.	200
282015	112	79	20	33	6,6	11	6	21	24,7	10	9	./.	220
282016	82	79	20	33	6,6	11	6	21	24,7	10	9	./.	220
282009	112	68	20	33	6,6	11	6	21	24,7	10	9	357582	240
282010	112	88	20	33	6,6	11	6	21	24,7	10	9	357582	240
282011	122	88	20	33	6,6	11	6	21	24,7	10	9	357578	250
282012	112	68	20	33	6,6	11	6	21	24,7	10	9	357578	250

