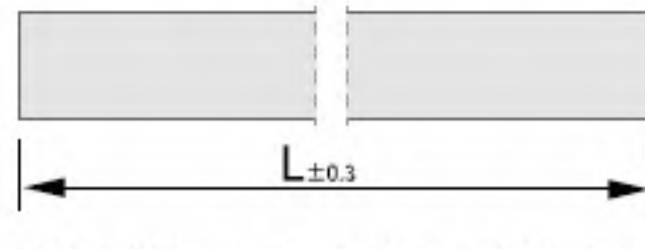


代码	材质	表面处理
WX-YX	6063-T5	氧化银白

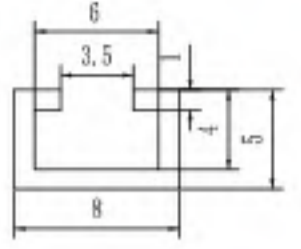
- 提供可选加工服务。
- 切断面未进行氧化处理。

L长度公差
 最大使用长度：5800~5850mm
 整条标准长度：6000~6020mm。

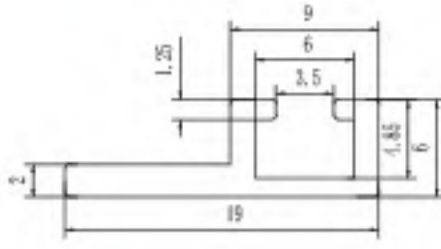


(当L>1000mm时，长度尺寸公差±0.5)

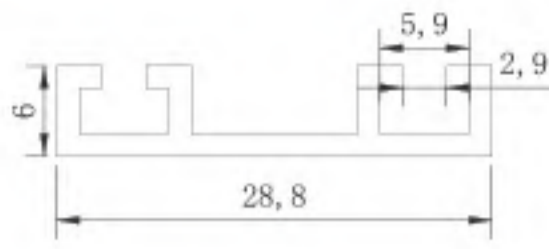
WX-YX--3-58A



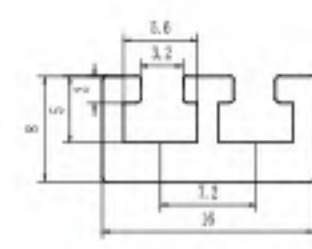
WX-YX-3-619A



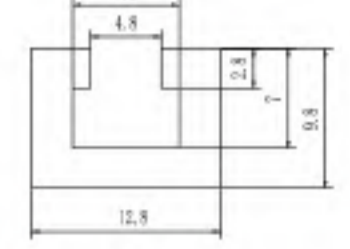
WX-YX-3-629A



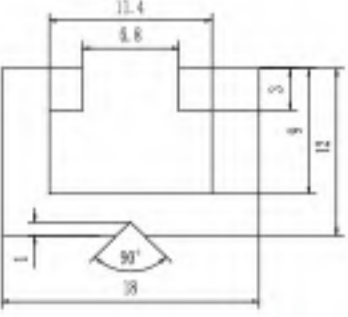
WX-RXL-1269A



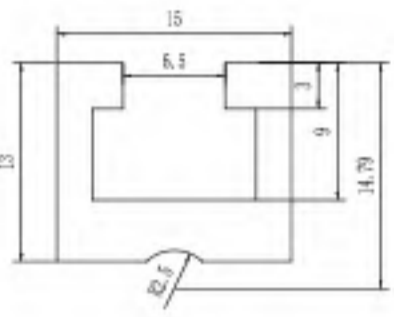
WX-RXL-1269A



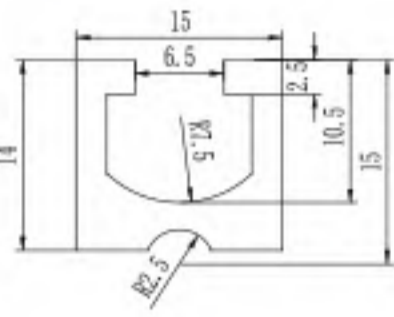
WX-YX-6-1218A



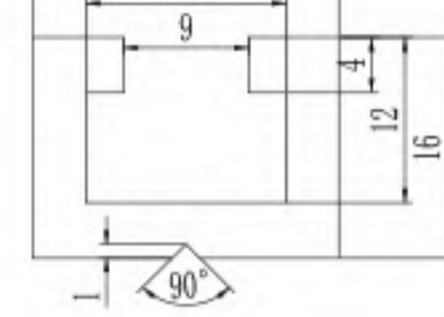
WX-YX-6-1315A



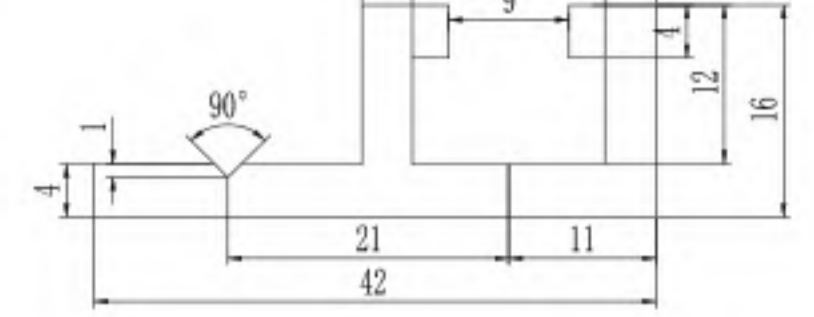
WX-YX-6-1415A



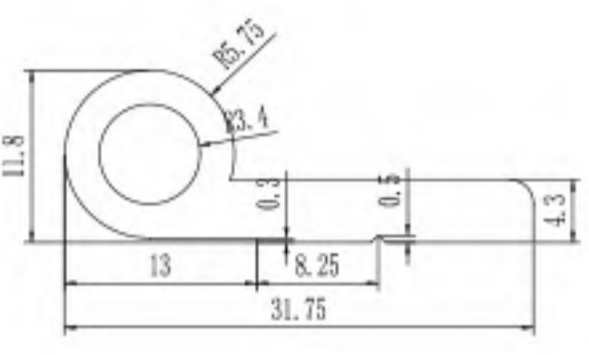
WX-YX-9-1622A



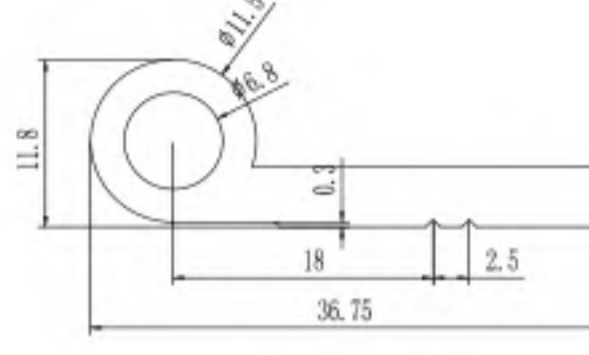
WX-YX-9-1642A



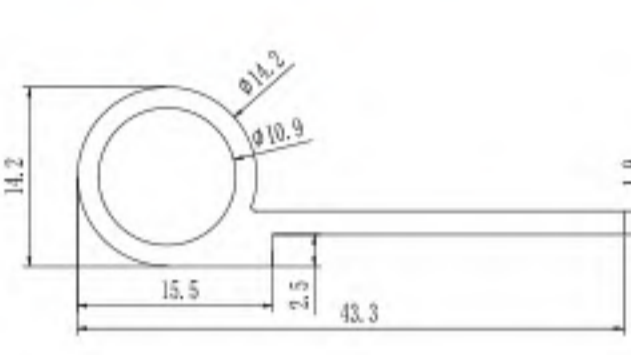
WX-YX-1132A



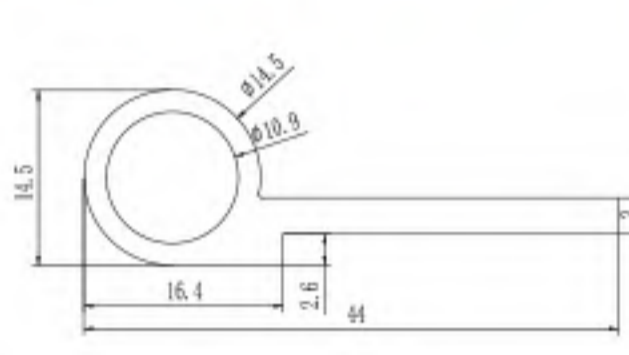
WX-YX-1137A



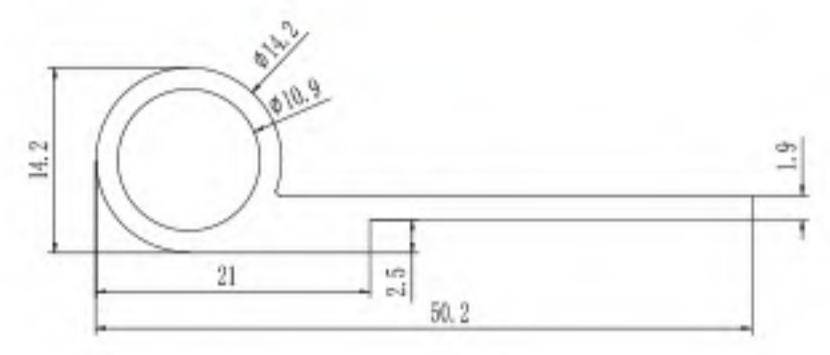
WX-YX-1443A



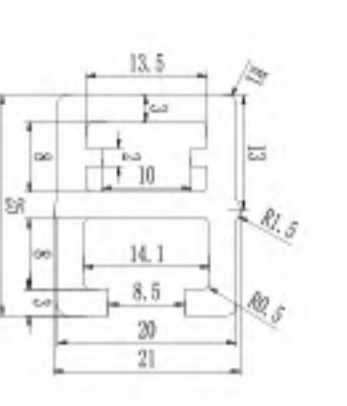
WX-YX-1444A



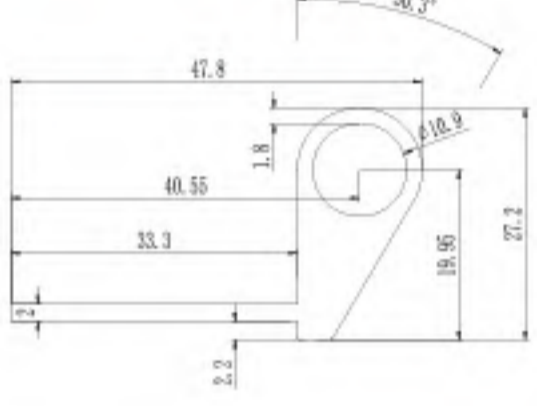
WX-YX-1450A



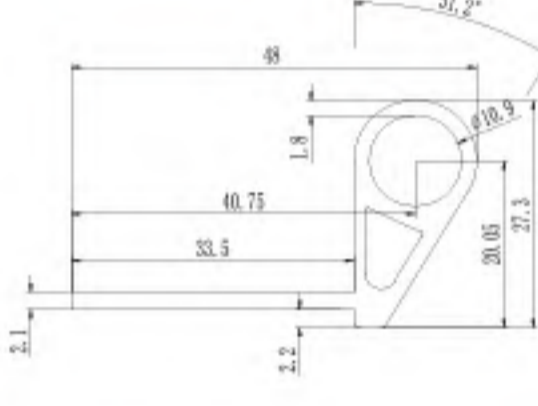
WX-YX-2125A



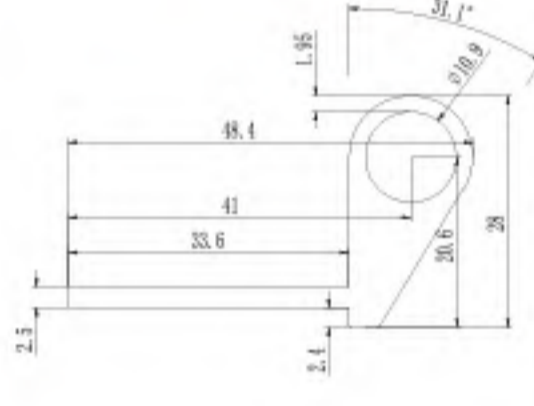
WX-YX-2748A



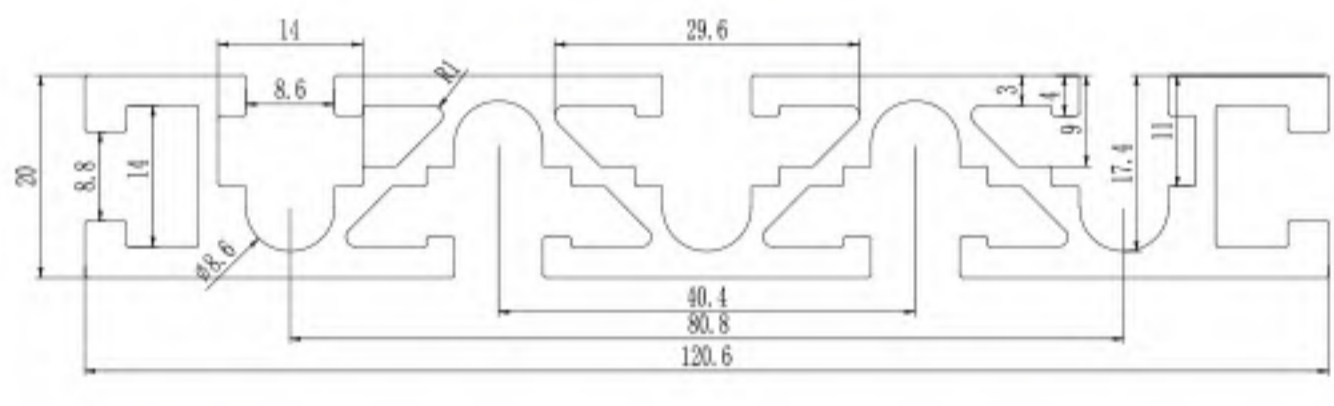
WX-YX-2748B



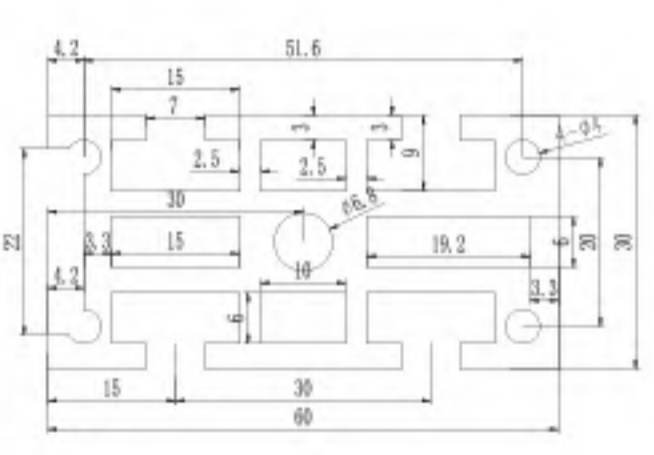
WX-YX-2848A



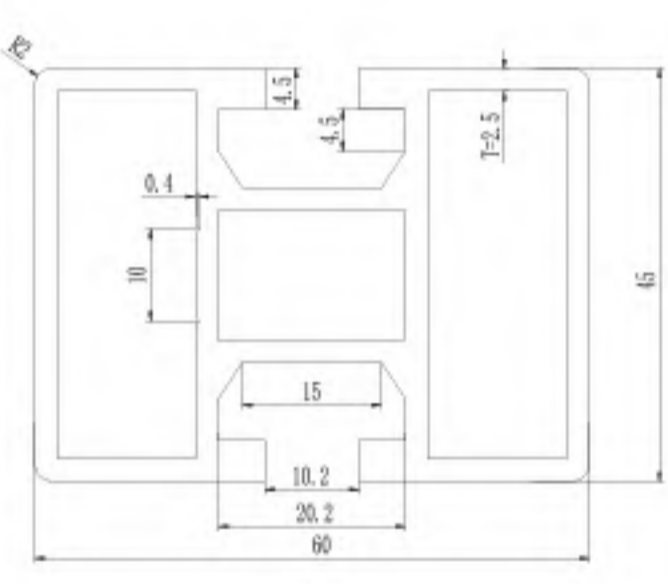
WX-YX-8-20120A



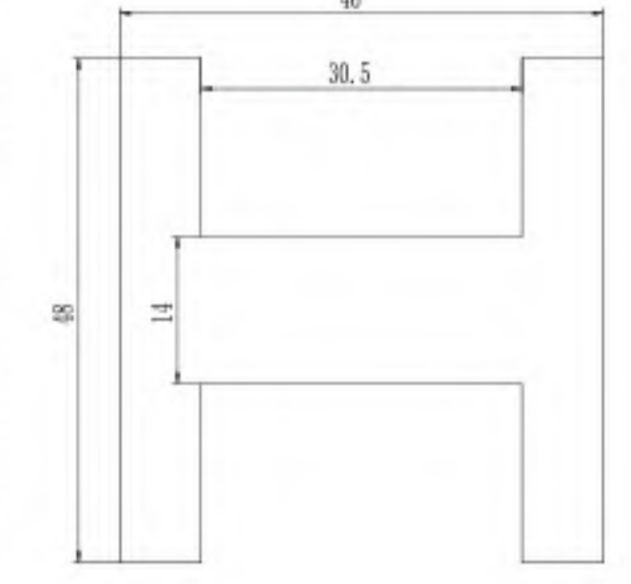
WX-YX-7-3060A



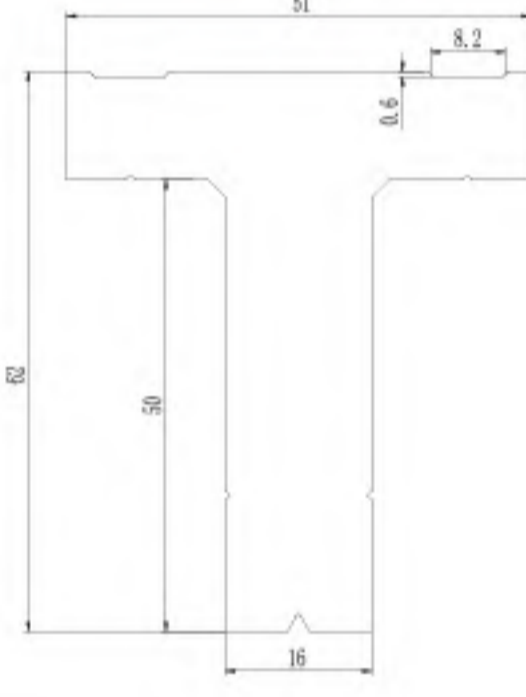
WX-YX-4560A



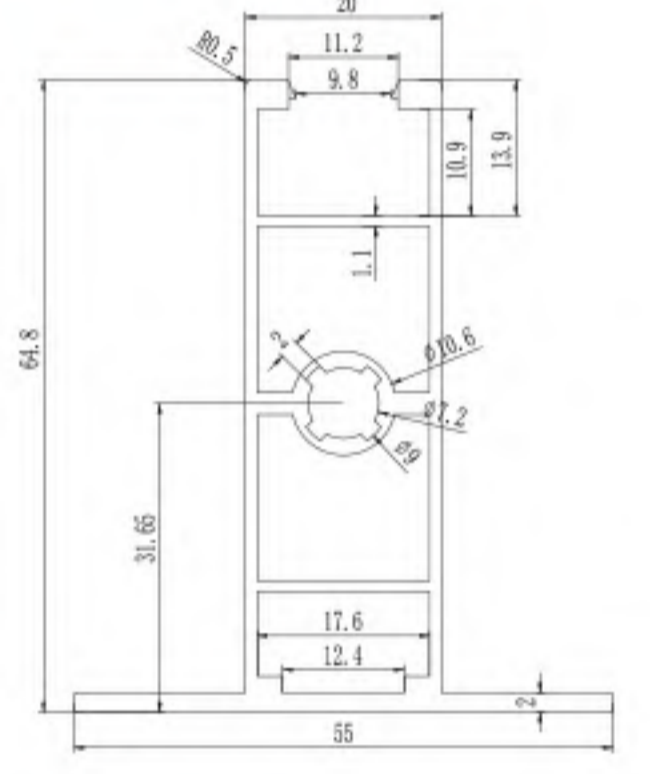
WX-YX-4648A



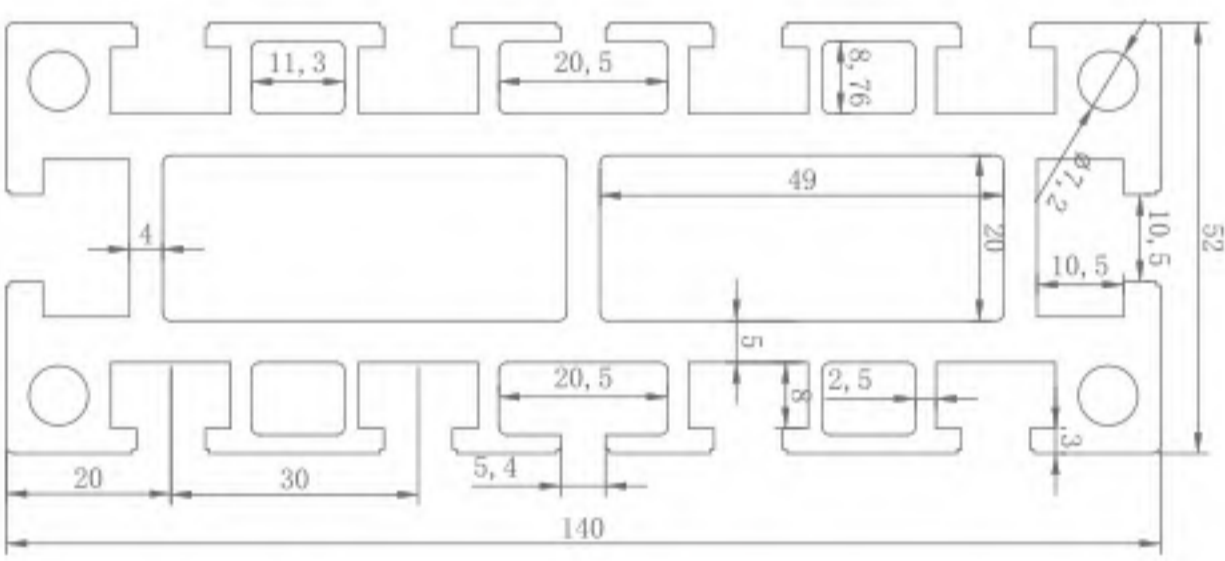
WX-YX-5162A



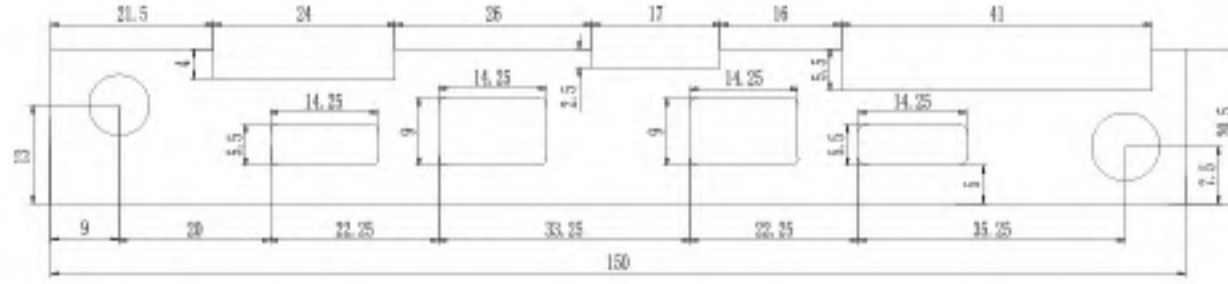
WX-YX-5565A



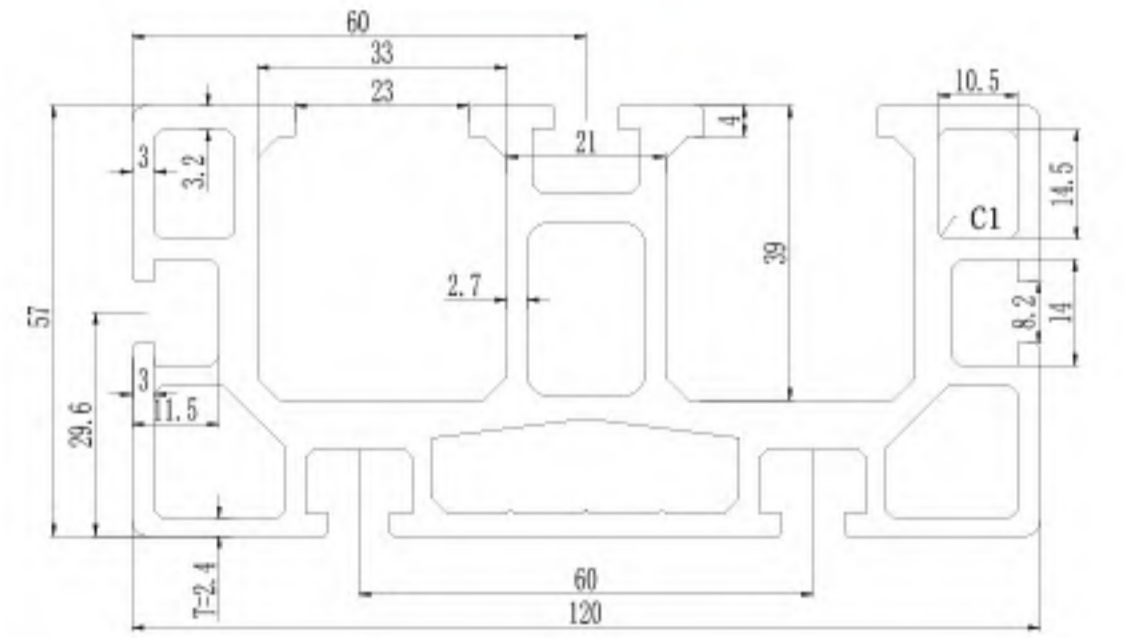
WX-YX-8-52140A



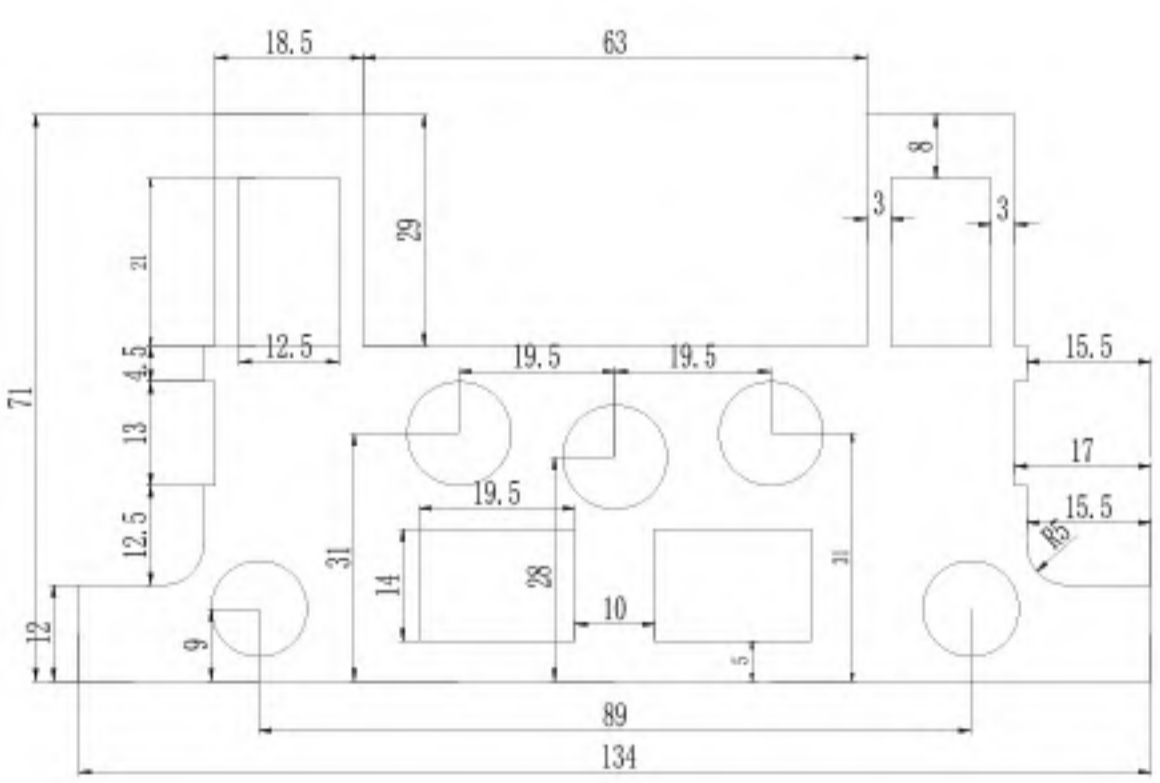
WX-RXL-76105A



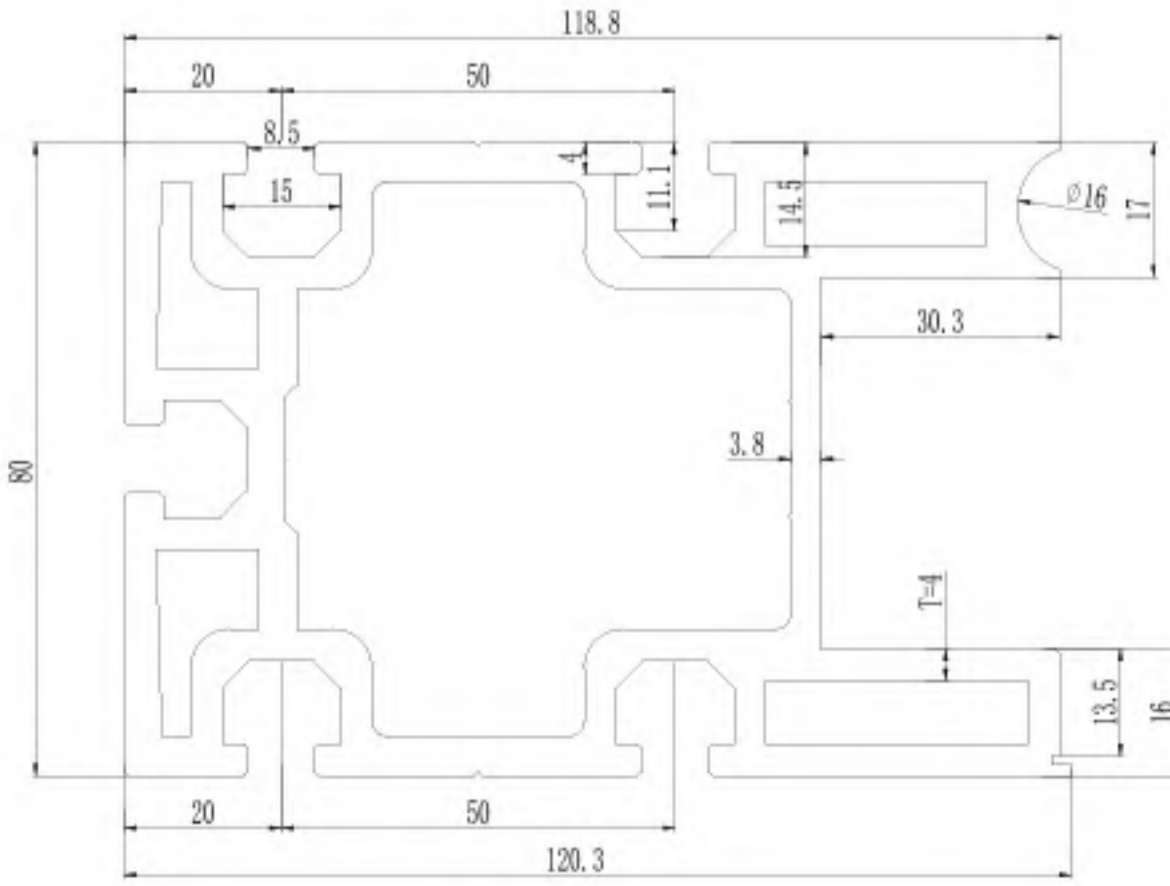
WX-YX-57120A



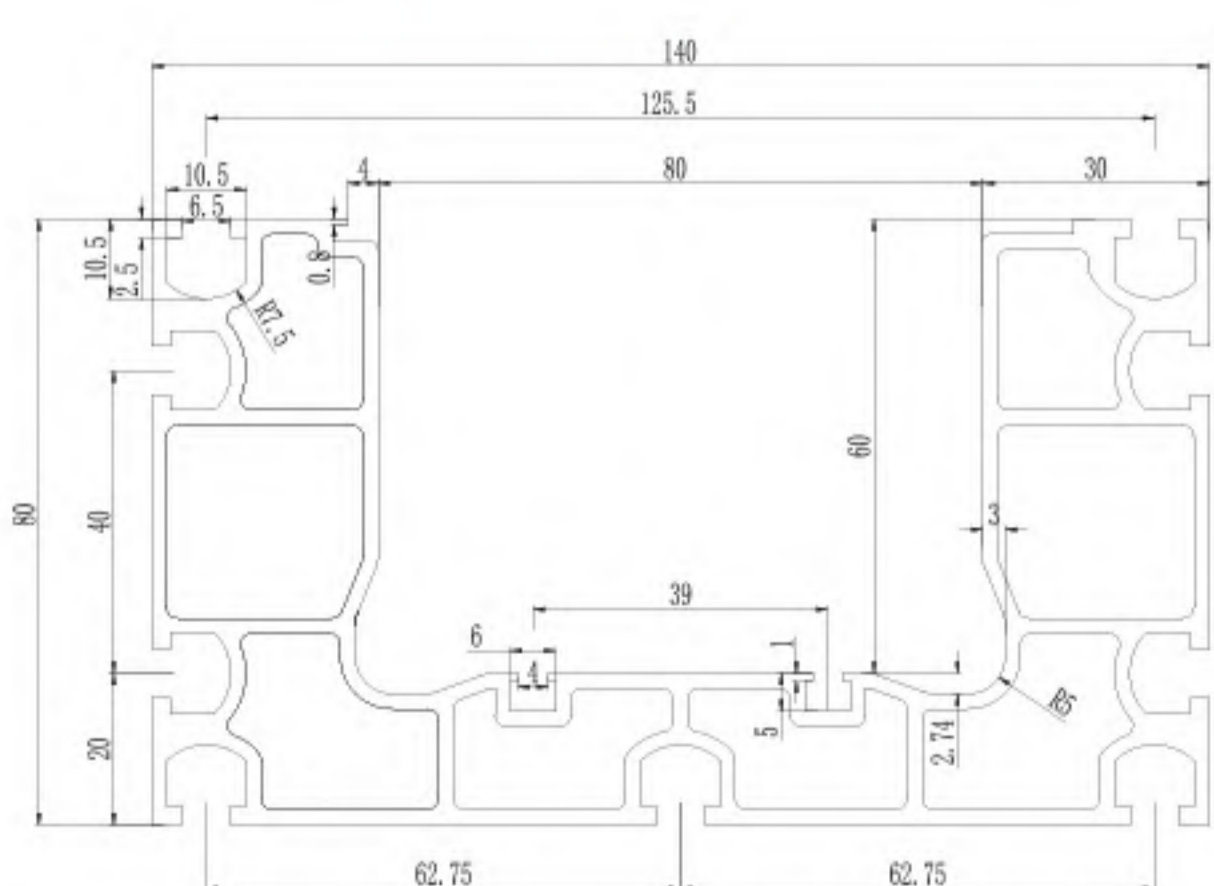
WX-YX-71134A



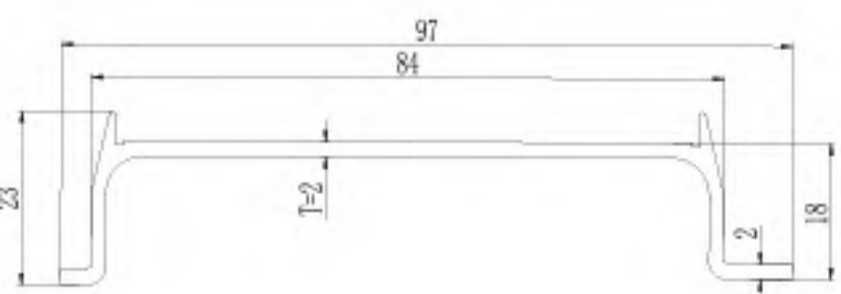
WX-YX-80120A



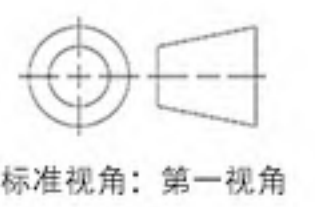
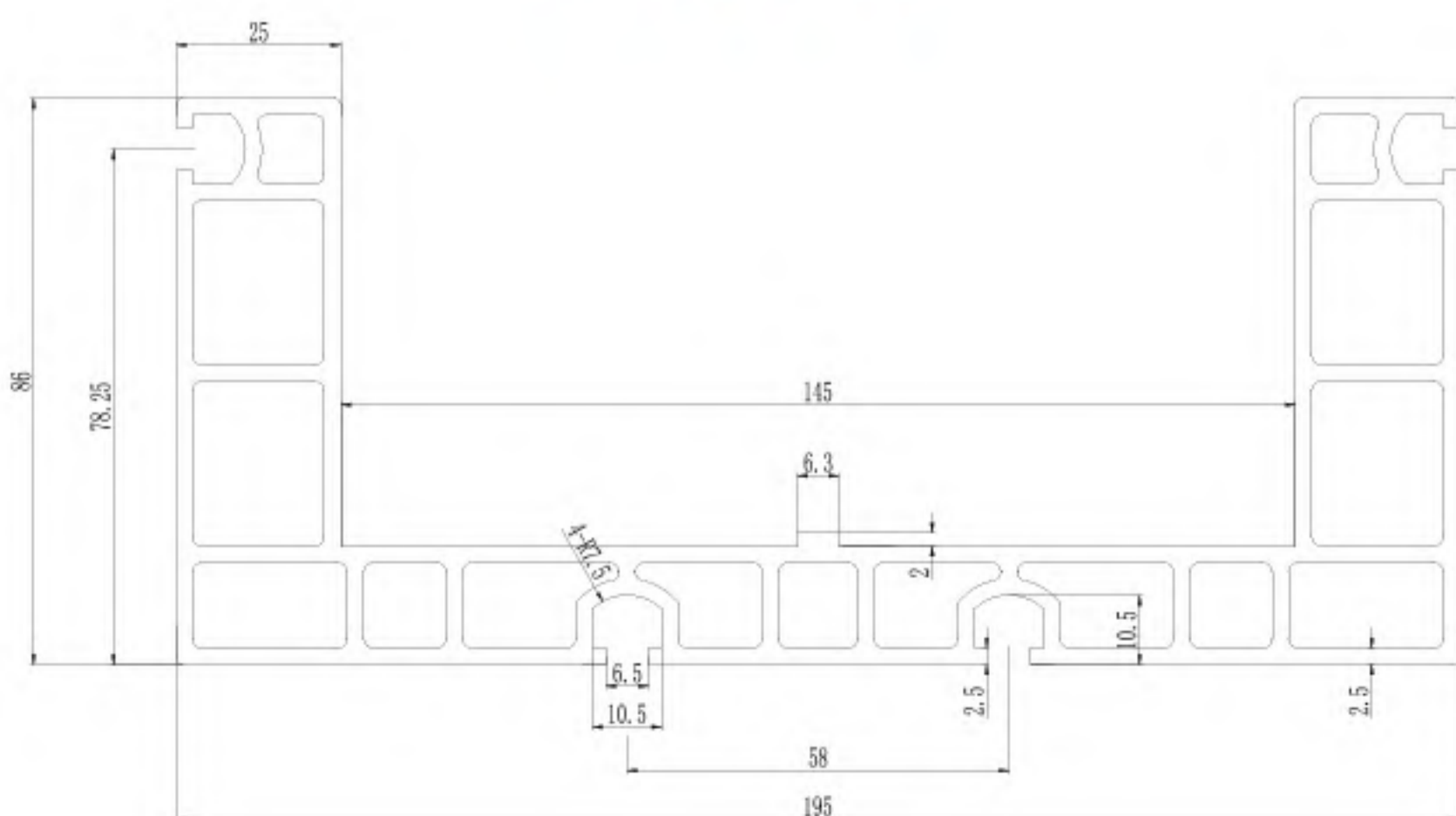
WX-YX-80140A



WX-YX-80140A盖板



WX-RXL-76105A



标准视角：第一视角